

7.1 SURROUND SOUND

CREATIVE



BLASTER

AUDIGY 2

PLATINUM



User Manual



support for stereo to 6.1 speaker systems



supports 16-bit/48kHz



add 2 ports to your PC





Copyright Information

Creative Sound Blaster Audigy 2 Platinum

本書の内容は予告無く変更される場合があります。Creative Technology Ltd. の責務を表すものではありません。電氣的、又は、機械的の別やその形式、方法を問わずどのような目的であれこの説明書のいかなる部分も Creative Technology Ltd. の書面による許可を得ることなく複製したり伝送したりすることは出来ません。これには写真複写や録音も含まれます。本書で説明されるソフトウェアはライセンス契約のもと供与されるものであり、ライセンス契約の条項に反してこれを使用したりコピーしたりすることは出来ません。ライセンス契約で特に許可されている場合を除き、ソフトウェアを他のメディアにコピーすることは法律違反となります。ライセンス受諾者はバックアップとしてソフトウェアのコピーを1部作成することが出来ます。

ソフトウェア使用許諾契約書はインストールCDの個別のフォルダに収められています。そのフォルダには著作権、免責条項、商標に関する事項も収められています。Copyright © 1998-2002 Creative Technology Ltd. All rights reserved.

第3版

2003年3月

Sound Blaster、Creative、及び Creative のロゴは Creative Technology Ltd. の合衆国やその他の国々における登録商標です。Cambridge SoundWorks は Cambridge SoundWorks, Inc. の合衆国やその他の国々における登録商標であり、Sound Blaster Audigy 2、EAX、EAXのロゴ、EAX ADVANCED HD、Creative Media Source Go、Creative Media Source オーガナイザー、Creative Media Source プレイヤー、Creative Multi Speaker Surround、及び Creative Inspire は同社の商標です。E-mu、及び SoundFont は E-Mu Systems, Inc. の登録商標です。Cambridge SoundWorks は Cambridge SoundWorks, Inc. (マサチューセッツ州ニュートン) の登録商標です。NOMAD は Aonix の登録商標であり、Creative Technology Ltd. やその関連会社はライセンスを受けて使用しています。「Dolby」, 「Pro Logic」, 「MLP Lossless」, 及びダブルD シンボルは Dolby Laboratories の商標です。この製品は Dolby Laboratories の許可を受けた同社の非公開機密事項を含む技術を用いて製造されています。© 1992-1998 Dolby Laboratories. All rights reserved. Microsoft、及び Windows は Microsoft Corporation の合衆国やその他の国々における登録商標であり、DirectSound3D、及び Windows Media は同社の商標です。All rights reserved. MPEG Layer-3 オーディオ圧縮テクノロジーは Fraunhofer IIS、及び THOMSON multimedia からライセンスを受けて使用しています。CDDB、及び Gracenote は CDDB, Inc. の商標です。THX は THX Ltd. の登録商標です。その他全てのブランド名や製品名は各所有者の商標、又は、登録商標です。仕様は全て予告なく変更される場合があります。

このカードは、以下の1つ、又は、それ以上の合衆国特許を受けています。

4,506,579; 4,699,038; 4,987,600; 5,013,105; 5,072,645; 5,111,727; 5,144,676; 5,170,369; 5,248,845; 5,298,671; 5,303,309; 5,317,104; 5,342,990; 5,430,244; 5,524,074; 5,698,803; 5,698,807; 5,748,747; 5,763,800; 5,790,837.



このマニュアルについて

Creative Sound Blaster Audigy 2 Platinum

本書の内容は予告無く変更される場合があります。Creative Technology Ltd. の責務を表すものではありません。電氣的、又は、機械的の別やその形式、方法を問わずどのような目的であれこの説明書のいかなる部分も Creative Technology Ltd. の書面による許可を得ることなく複製したり伝送したりすることは出来ません。これには写真複写や録音も含まれます。本書で説明されるソフトウェアはライセンス契約のもと供与されるものであり、ライセンス契約の条項に反してこれを使用したりコピーしたりすることは出来ません。ライセンス契約で特に許可されている場合を除き、ソフトウェアを他のメディアにコピーすることは法律違反となります。ライセンス受諾者はバックアップとしてソフトウェアのコピーを 1 部作成することが出来ます。

ソフトウェア使用許諾契約書はインストール CD の個別のフォルダに収められています。そのフォルダには著作権、免責条項、商標に関する事項も収められています。

重要： このユーザズマニュアルには製品についての全般的な情報が収められています。以下でこのマニュアルを効率的に使用方法について示します。すなわちアプリケーションやヘルプファイルの起動方法、専用を用意されたリンク経由で関連 Web サイトへアクセスする方法などについて説明します。

- アプリケーションやヘルプを起動する場合、又は、関連する Web サイトへアクセスする場合には青色表示された文字をクリックするかオブジェクトやテキスト内に表示された  や  のシンボルをクリックします。
- この PDF ファイルでは最適な表示が得られるようにデフォルトで [幅に合わせる] が設定されており、各ページの全内容を表示出来ます。文字がはっきり見えない場合には Ctrl + <+> キーを押してズームインするか Ctrl + <-> キーを押してズームアウトして下さい。全面表示を行う場合には Ctrl + <L> キーを押します。

注意： アプリケーションやヘルプファイルにアクセスするにはまずマニュアルとアプリケーションをコンピューターにインストールする必要があります。これを行わないとエラーメッセージが表示されます。プログラムを起動するリンクをクリックしたときには、Adobe Acrobat によってアプリケーションが起動されることを示すダイアログボックスが表示されることがあります。[全て] ボタンをクリックすればその後のアプリケーションの起動時にこのメッセージは表示されなくなります。リンク先の Web サイトにアクセスするにはインターネットに接続する必要があります。

CREATIVE

Sound
BLASTER

AUDIGY2

目次

はじめに

最新のデジタルオーディオエンターテインメントの世界ようこそ	ix
EAX ADVANCED HD とは?	x
同梱品について	xi
システム条件の確認	xii
Sound Blaster Audigy 2 カード	xii
SB1394 アプリケーション、ゲーム、及び DVD 鑑賞	xiii
その他の情報	xiv
関連情報	xiv
テクニカルサポート	xiv
表記の規則	xiv

1 ハードウェアの取り付け

用意するもの	1-1
サウンドカード各部の説明	1-2
ジョイスティック/MIDI ブラケット	1-5
Audigy 2 Drive について	1-6
ヘッドフォンの接続	1-8
マイクロフォンの接続	1-9
ヘッドフォンボリュームとマイクロフォンゲインの調整	1-10
Audigy 2 Drive コントロールノブを使う方法	1-10
Creative Surround Mixer を使う方法	1-11
リモコンの使用	1-11
リモコン機能	1-12
取り付け手順	1-14
ステップ 1: ハードウェア取り付け準備	1-14
ステップ 2: Audigy 2 Drive へのケーブルの接続	1-16
ステップ 3: Audigy 2 Drive のインストール	1-17
ステップ 4: Sound Blaster Audigy 2 カードの取り付け	1-18
ステップ 5: ジョイスティック/MIDI ブラケットの取り付け	1-19
ステップ 6: Sound Blaster Audigy 2 カードへのケーブルの接続	1-20
ステップ 7: 電源の接続	1-22

	関連周辺機器との接続	1-23
	スピーカーシステムとの接続	1-26
	外部機器への接続	1-27
	スピーカーの配置	1-29
2	ソフトウェアのインストール	
	ドライバとアプリケーションのインストール	2-1
	オーディオドライバ、及びアプリケーションの削除	2-2
	Creative Software AutoUpdate の使用	2-4
	Windows 2000 (Service Pack 3) のアップデート	2-5
	Windows 98 SE のアップデート	2-5
	デジタルビデオアップデートのインストール	2-5
	1394 ストレージの補助機能	2-5
3	Audigy 2 ソフトウェアの使用	
	Creative Sound Blaster Audigy 2 アプリケーション	3-1
	デモ	3-2
	Sound Blaster Audigy 2 Getting Started デモ	3-2
	Sound Blaster Audigy 2 Feature Showcase デモ	3-2
	Sound Blaster Audigy 2 ソフトウェアの紹介	3-3
	Creative MediaSource Go!	3-3
	Creative MediaSource Go! Launcher	3-3
	Creative MediaSource プレイヤー	3-4
	Creative MediaSource オーガナイザー	3-4
	曲の検索と整理	3-5
	ミュージックデータベースを最新の状態に保持	3-5
	曲の転送	3-5
	マルチメディアコンテンツの自動再生	3-5
	曲の抽出と変換	3-5
	記録可能な CD メディアへのミュージックの保存	3-6
	Creative MediaSource DVD-Audio Player	3-6
	Creative EAX コンソール	3-6

エフェクト	3-7
CMSS 3D: サラウンドサウンドのシミュレート	3-7
クリーンアップ: ノイズと歪みの低減	3-8
タイムスケールリング: 再生速度の変更	3-8
Creative Surround Mixer	3-8
Creative Speaker Settings	3-9
Creative スピーカーキャリブレーション	3-9
Creative MiniDisc Center	3-9
Creative SoundFont バンクマネージャ	3-10
Creative Wave Studio	3-10
機能テストユーティリティ	3-11
Creative Diagnostics	3-11

A 仕様

特徴	A-1
PCIバスマスタリング	A-1
Audigy プロセッサ	A-1
高品位オーディオ処理	A-1
プロ仕様のデジタルオーディオ処理	A-2
柔軟なMixerコントロール	A-2
THX 認証	A-2
ドルビーデジタルEX デコーディング	A-3
Creative Multi Speaker Surround™ (CMSS™)	A-3
SB1394™	A-3
接続性	A-3
Sound Blaster Audigy 2 カード	A-3
オーディオ入力	A-3
オーディオ出力	A-4
SB1394 インタフェイス	A-4
インタフェイス	A-4
Audigy 2 Drive	A-5



	フロントパネルのオーディオ入出力	A-5
	インタフェイス.....	A-5
B	トラブルシューティングとFAQ	
	ソフトウェアのインストールに関する問題.....	B-1
	サウンドに関する問題	B-2
	VIA チップセットのマザーボードの一部に見られるファイル転送の問題	B-5
	不十分な SoundFont キャッシュ	B-7
	ジョイスティックに関する問題	B-8
	複数のオーディオデバイスに伴う問題.....	B-9
	Sound Blaster Audigy シリーズ、Sound Blaster Live! シリーズ、又は、 Sound Blaster PCI シリーズに関する問題	B-10
	I/O アドレスの競合の解決方法	B-11
	ソフトウェア DVD プレーヤーに関する問題	B-12
	Windows 98 SE/Me/2000 の DV ドライバに関する問題.....	B-12
	Windows XP での問題	B-13
	デジタル機器に関する問題	B-14

CREATIVE

Sound
BLASTER

AUDIGY2

はじめに

はじめに

最新のデジタルオーディオエンターテイメントの世界ようこそ



MLP (Meridian Lossless Packing) は、DVD-Audio で使用されているオーディオデータのロスレス圧縮方法(可逆圧縮)で、オリジナルのレコーディングに含まれている情報を一切削ることなく、ファイルのサイズを圧縮します。リスナーは、元のレコーディングで意図されたサウンドをそのまま聴くことが出来るのです。圧縮の過程でデータを間引く他の圧縮方法は、「Lossy Compression (非可逆圧縮)」と呼ばれています。

エキサイティングな新機能と拡張されたオーディオプロセッシングアーキテクチャーが採用された Creative の次世代オーディオ製品、Sound Blaster Audigy 2 Platinum をご購入いただきありがとうございます。

このユーザーマニュアル(CD に収録)では Sound Blaster Audigy 2 Platinum のインストール、及び使用方法について説明します。Sound Blaster Audigy 2 Platinum は Sound Blaster Audigy 2 カード、ジョイスティック/MIDI ブラケット、Audigy 2 ドライブ、そして赤外線リモコンで構成されています。

24 ビット/192 kHz のオーディオ再生機能を持つ Sound Blaster Audigy 2 Platinum は、驚くべき品質の高精細サウンドと 24 ビット/96 kHz のオーディオレコーディング機能をライン入力、及びデジタル入力で実現します。Sound Blaster Audigy 2 Platinum では、ご使用のコンピューターでサラウンドサウンドがサポートされるとともに 6.1 ドルビーデジタルサラウンド EX のソフトウェアデコード機能も用意されています。

Sound Blaster Audigy 2 は THX 認証製品として現行では最も厳しく厳密なオーディオ品質、及び性能テストに適合しています。THX はそのオーディオ・ビジュアルシステムの知識、及び専門技術によってエンターテイメント業界では有名な存在であり、THX 認証プログラムは THX ロゴを表示している製品が確実に優れたメディア体験を提供できるように企画されています。

Audigy 2 プロセッサが搭載された Sound Blaster Audigy 2 カードは優れた EAX[®] ADVANCED HD[™] テクノロジーをゲームや音楽鑑賞で可能にします。又、SB 1394 ポートは NOMAD[®] ポータブル・デジタル・オーディオ・プレーヤーや外付けの CD-RW ドライブ、デジタルビデオカメラ、外付けハードディスクなど、その他の IEEE 1394 互換機器への簡単かつ高速な接続を提供します。

Sound Blaster Audigy 2 Platinum を Creative のソフトウェアパッケージと組み合わせれば、楽しみが際限なく続きます。Sound Blaster Audigy 2 のインストール CD には、最新のドライバや DVD-Audio タイトルを MLP (Meridian Lossless Packing) で楽しむためのソフトウェア、そして MP3 の作成ソフトウェアが含まれています。

EAX ADVANCED HDとは?



EAX ADVANCED HD はかつてないレベルのパフォーマンスを PC オーディオにもたらしめます。EAX ADVANCED HD は強化された Sound Blaster Audigy 2 プロセッサの処理能力を最大限活用し、ゲーム、及びミュージックで Hi-Fi オーディオを実現する数々の新しい機能を提供します。

新登場の EAX ADVANCED HD ゲームオーディオライブラリはゲームのオーディオや音響シミュレーションを新たなレベルに引き上げます。革新的な以下のテクノロジーは、必ずば抜けてリアルで、どっぷりと浸れるオーディオを PC ゲームに実現します。

- 複数のオーディオエンバロメントをリアルタイムで同時にレンダリングする **New Multi-Environment™** テクノロジー。
- ゲームのプレイヤーが敵や味方の発する音の場所や動きを 3 次元の精度で簡単に追うことができるようにする **Environment Panning™**。これにより Sound Blaster Audigy 2 を使用するゲームプレイヤーはより一層ゲームのシナリオに「順応」することが出来、有利にゲームを進められます。
- 初期反響やエコーの再現を可能にする **Environment Reflections™**。
- 開けた環境、閉ざされた環境の両方でサウンドの伝播を正確にシミュレートする **Environment Filtering™**。
- ある環境から次の環境へのシームレスな移行を可能にする **Environment Morphing™**。

さらに、EAX ADVANCED HD のミュージックテクノロジーは優れた機能を実現します。

- デジタルオーディオファイル内のノイズを低減する **オーディオクリーンアップ**。
- 歪みを生じさせることなくミュージックの再生速度を調節可能な **タイムスケーリング**。
- 特に音楽鑑賞のために開発された **EAX ADVANCED HD ミュージックエフェクト**。

EAX ADVANCED HD は 3D オーディオの性能と機能を劇的に増大させます。優れた Hi-Fi オーディオと洗練されたりバースエフェクトが実現されるこの比類ないデジタルエンターテイメント体験は、Sound Blaster Audigy 2 シリーズでのみ可能です。

同梱品について



製品の内容は、一部の国によってはこの一覧とは異なる場合があります。



フラットケーブルは、パッケージに付属の Audigy 2 Drive 専用のもので使用して下さい。従来の IDE ケーブルや他のケーブルは使用しないで下さい。回路がショートし、Audigy 2 カードや Audigy 2 Drive が故障する場合があります。この場合、ハードウェアの限定無償保証は無効となります。又、コンピューター本体が故障する可能性もあります。

製品パッケージの内容は以下のとおりです。

- Sound Blaster Audigy 2 カード
- Audigy 2 Drive、及びIR リモコン
- ジョイスティック/MIDI ブラケット
- 内蔵SB1394 ケーブル
- フラットケーブル
- デジタルCD オーディオケーブル
- 電源分岐ケーブル
- ミニDIN/標準DIN変換アダプター2本
- ステレオミニジャック/ステレオ標準プラグアダプター
- ネジ4本、及びマイクロフォン選択用ジャンパブロック
- リモートコントローラー用単4電池2本
- Sound Blaster Audigy 2 インストールCD
- クイックスタートガイド
- マニュアル(CD内)
- デモ、及びゲームCD
- ハードウェア保証書/テクニカルサポート情報(CD内)

日本語版ソフトウェアには一部英語版のプログラムが含まれています。テクニカルサポートは、日本語版ソフトウェアをインストールした場合のみ対象となります。他言語をインストールした場合のテクニカルサポートは致しかねます。



日本語マニュアル、ハードウェア保証書/サポート情報はPDF形式で付属のインストールCDの中に入っています。ハードウェア保証書の保証規定の適応を受けるには購入日を証明できるもの（販売店の発行するステッカー、レシート、納品書、送付状等のいずれか）を必ず保存しておいて下さい。尚、ご購入前のお問い合わせはパッケージに記載されている弊社営業部宛に、ご購入後のお問い合わせはインストールCD内のハードウェア保証書/サポート情報に記載されているテクニカルサポートセンター宛にお願い致します。本商品の外観、仕様、バンドルソフトウェア等のパッケージ内容、及び価格は予告なく変更される場合があります。

システム条件の確認

Sound Blaster Audigy 2 カード

- Intel Pentium II 以上のCPU、又は、同等の性能を持つIntel Pentium 100% 互換CPUを使用した100% DOS/V 互換PC
- Intel 純正のマザーボードチップセット、又は、Intel 100% 互換マザーボードチップセット
- Windows 98 Second Edition、Windows Me (Millennium Edition)、Windows 2000 (Professional 版 SP3)、又は、Windows XP SP1
- 128MB 以上(256MB を推奨)のメインメモリー
- 600MB 以上のHDD 空き容量
- PCI 2.1 仕様の空きPCI スロット1つ
- ジョイスティック/MIDI ブラケット用の空きブラケット1つ
- Audigy 2 Drive 用の5 インチドライブベイ
- 空いている(シェアリングしていない)使用可能なIRQ1つ
- SB1394 用のIRQ
- ヘッドフォン、又は、アンプ内蔵スピーカー(別売)
- ソフトウェアインストール用のCD-ROM ドライブ

Windows 98 SEをお使いの場合にはインストール時に Windows 98 SE インストールCDが必要になる場合があります。

ODP (オーバードライブプロセッサ、Pentium ODPを含む)、CPU アクセラレータ、XEON、i486 (互換 CPU を含む)、Itanium シリーズ、Cyrix は非サポート。

パッケージに同梱されているソフトウェアは動作の際に上記のシステム構成より高い性能(より多くの HDD 空き容量、より高速な CPU 等)を要求する場合があります。

本製品をご購入前に必ずお使いの PC の物理的な条件 (空き PCI 拡張スロットの有無) や IRQ 等のシステムリソースの確認をして下さい。省スペース設計の PC をお使いの場合には、物理的な条件やシステムリソースの制限によりお使い頂けない場合があります。

SB1394 アプリケーション、ゲーム、及び DVD 鑑賞



Windows XP でデジタルビデオのキャプチャー、編集を行う場合は 256 MB 以上のメインメモリーを推奨します。

- ❑ Intel Pentium III 800MHz 以上の CPU、又は、同等の性能を持つ Intel Pentium 100% 互換 CPU
- ❑ 256MB 以上のメインメモリー
- ❑ 1GB 以上の HDD 空き容量 (ATA-100、7,200 rpm、10GB 以上の HDD を推奨)
- ❑ Creative Inspire 6.1 6600 スピーカー
- ❑ 16MB 以上のテクスチャーメモリーを実装した Direct X/Open GL 準拠の 3D アクセラレーター
- ❑ 第 2 世代以降の 5 倍速以上の DVD-ROM ドライブ
- ❑ Audigy 2 カードをサポートしたソフトウェア DVD プレーヤー
- ❑ DV 編集ソフト

ソフトウェア DVD プレーヤーの対応状況については各ソフト DVD プレーヤーの開発元、又は、販売元に事前にご確認下さい。

パッケージに同梱されているソフトウェアは動作の際により高いシステム条件(より多くのメインメモリー容量や HDD 空き容量、より高速な CPU 等)を要求する場合があります。Creative アプリケーションの詳細についてはオンラインヘルプファイルを参照して下さい。

その他の情報

Sound Blaster Audigy 2 オンラインクイックスタート (英語版) や [オンラインデモの Sound Blaster Audigy 2 Getting Started \(英語版\)](#) は、対話形式で Sound Blaster Audigy 2 の使用方法や機能を紹介し、[Sound Blaster Audigy 2 Feature Showcase デモ \(英語版\)](#) は、Sound Blaster Audigy 2 についてインタラクティブで紹介するとともにカードの機能について説明します。

関連情報

Sound Blaster Audigy 2 のインストール CD には追加のデモやライブラリー、及びソフトウェアが含まれています。<http://japan.creative.com> を参照すれば最新の Sound Blaster に関するニュースや製品を確認出来ます。又、このサイトでは購入方法、テクニカルサポート、最新ドライバの更新などに関する情報が提供されています。

テクニカルサポート

全般的な質問については <http://japan.creative.com/support> のサイトを確認して下さい。

表記の規則

このガイドでは必要な情報を探しやすくするために以下の表記規則が使用されています。



ノート型のアイコンは特に重要な情報を示しており、作業を続ける前に考慮しておく必要があります。



アラーム時計は危険を伴う状況を避けるために役立つ注意、又は、警告を表します。



警告のマークは人体を傷つけたり、機器に恒久的なダメージを与える危険性がある障害を表します。

Sound
BLASTER

AUDIGY 2

1

ハードウェアの取り付け

この章では Sound Blaster Audigy 2 Platinum ハードウェアの取り付け方法について説明します。

ハードウェアの取り付け

用意するもの

取り付けを行う前に以下のパーツと工具がそろっているか確認して下さい。



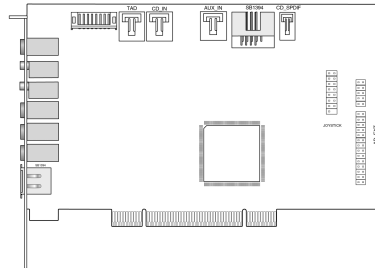
コンピューターに未使用の PCI スロットがあり、さらにその横のスロットも未使用であることが必要です。



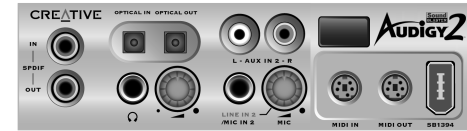
フラットケーブルは、パッケージに付属の Audigy 2 Drive 専用のものを使用して下さい。従来の IDE ケーブルや他のケーブルは使用しないで下さい。回路がショートし、Audigy 2 カードや Audigy 2 Drive が故障する場合があります。この場合、ハードウェアの限定無償保証は無効となります。又、コンピューター本体が故障する可能性もあります。



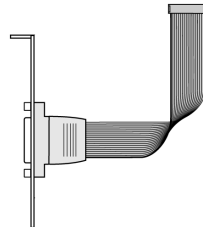
アナログ CD オーディオケーブルはパッケージには付属していません。パソコンパーツ店等で別途購入する必要があります。



Sound Blaster Audigy 2 カード



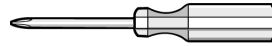
Sound Blaster Audigy 2 Drive



ジョイスティック/
MIDI ブラケット



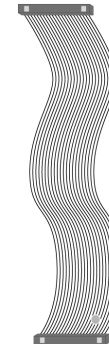
デジタル CD オーディオ
ケーブル



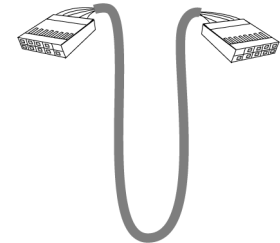
プラスドライバー
(同梱されていません)



リモコン



フラットケーブル



内蔵 SB1394 ケーブル



ネジ (4)

ジャンパ
ブロック

サウンドカード 各部の説明



6.1チャンネルのスピーカーシステム(例えばInspire 6.1 6600)との接続時にはライン出力3ジャックからセンタースピーカー、サブウーファー、及びリアセンタースピーカーが出力されます。



各部の説明を読むには、丸で囲まれた図中の番号をクリックして下さい。

SB Audigy 2 カードには他の機器を接続することができる以下のようなジャックやコネクタがあります。

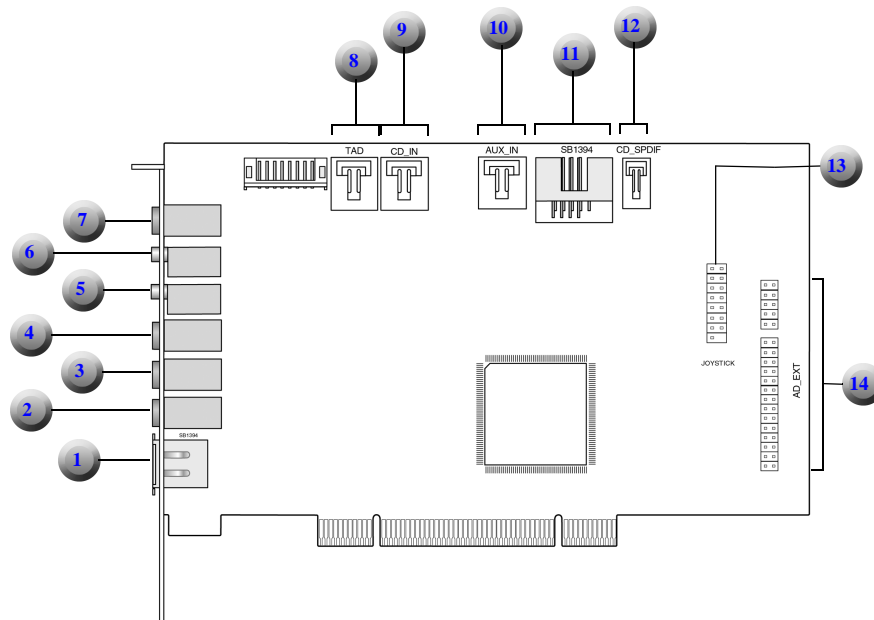


図 1-1 Sound Blaster Audigy 2 カードのジャック、コネクタ、及びポート

表1 ジャック、コネクタ、及びポートの説明



図に戻るには[ここ](#)をクリックするか、又は、表の説明のいずれかをクリックして下さい。

番号	説明
1	<p>SB1394 ポート (SB1394) IEEE1394 互換の外部デバイスに接続します (デジタルビデオカメラ、ハードディスク、CD-RW ドライブ、MO ドライブ等。対応機種の詳細は弊社 Web サイトをご覧ください)。</p>
2	<p>ライン出力3 ジャック (LIN_OUT3) センター、及びサブウーファー出力時にはステレオミニプラグオーディオケーブル を接続し、センター、サブウーファー、及びリアセンター出力時には映像 / 音声用の 4 極ミニプラグケーブル を接続します。 いずれのケーブルも AV アンプに接続する場合に別途購入が必要になります。Creative Inspire 6.1 6600 スピーカーと接続する場合にはスピーカーにケーブルが付属している為、ケーブルを別途購入する必要はありません。</p>
3	<p>ライン出力2 ジャック (LIN_OUT2) 左右リアスピーカー出力。アンプ内蔵スピーカー、又は、AV アンプと接続します。</p>
4	<p>ライン出力1 ジャック (LIN_OUT1) 左右フロントスピーカー出力。ヘッドフォン、アンプ内蔵スピーカー、又は、AV アンプと接続します。</p>
5	<p>マイクロフォン入力ジャック (MIC_IN) 音声入力用のコンデンサーマイクロフォンを接続します。</p>
6	<p>ライン入力ジャック (LIN_IN) カセット、DAT、MiniDisc プレーヤー等のライン出力と接続します。</p>

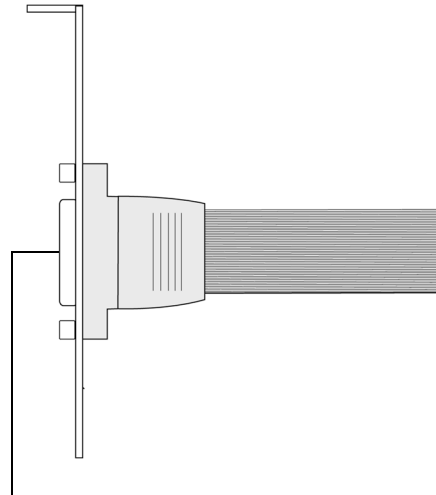


図に戻るには[ここ](#)をクリックするか、又は、表の説明のいずれかをクリックして下さい。

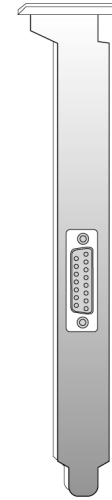
番号	説明
7	デジタル出力ジャック デジタルDIN出力、又は、AC-3/DTSパススルー、又は、2チャンネルPCM出力が可能です。
8	TAD コネクタ (TAD) 標準的なボイスモデムとモノラル接続します。
9	CD Audio コネクタ (CD_IN) アナログ CD オーディオケーブル (別売) を使用して CD-ROM や DVD-ROM ドライブのアナログオーディオ出力に接続します。
10	AUX コネクタ (AUX_IN) TV チューナーや MPEG カードなど、コンピューターに内蔵されているオーディオソースの出力を接続します。
11	内蔵 SB1394 ポート Audigy 2 Drive の SB1394 コネクタに接続します。
12	CD SPDIF コネクタ (CD_SPDIF) CD-ROM、又は、DVD-ROM ドライブの SPDIF 出力 (デジタル CD オーディオ出力) を接続します。
13	ジョイスティック / MIDI コネクタ (JOYSTICK) ジョイスティック / MIDI ブラケットを接続します。
14	デジタル I/O コネクタ (AD_EXT) Audigy 2 Drive を接続します。

ジョイスティック /MIDI ブラケット

ジョイスティック/MIDI ブラケットはジョイスティックやMIDIデバイスとの接続に使用します。



ジョイスティック/MIDI コネクタ
ジョイスティックやMIDIデバイスを接続します。



ブラケットの背面

図1-2 ジョイスティック/MIDI ブラケット

Audigy 2 Drive について



図に戻るには[ここ](#)をクリックするか、又は、表の説明のいずれかををクリックして下さい。



各部の説明を読むには、丸で囲まれた図中の番号をクリックして下さい。



- ミニプラグ仕様のヘッドフォンとマイクロフォンを Audigy 2 Drive に接続するには、付属のミニジャック / 標準プラグ変換アダプターを使用します。
- マイクロフォンを接続したり、マイクロフォンのスイッチをONにする前に、特にヘッドフォンでマイクロフォン入力をチェックするときは、マイクロフォンゲインコントロールでゲインレベルを最小にして下さい。

Audigy 2 Driveのフロントパネルには次のようなジャック、コネクタ、及びコントロールがあります。

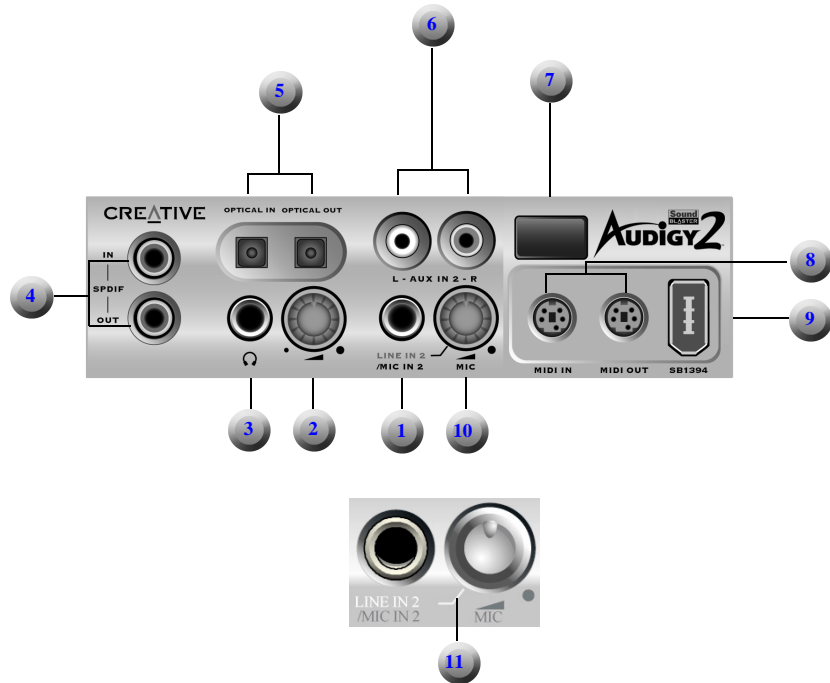


図 1-3 Audigy 2 Drive のジャック、コネクタ、及びコントロール

表2 ジャック、コネクタ、及びコントロールの説明



図に戻るには[ここ](#)をクリックするか、又は、表の説明のいずれかをクリックして下さい。

番号	説明
1	<p>ライン入力2/マイク入力2ジャック 高音質ダイナミックマイクロフォンや、エレキギター、DAT、又は、MiniDiscプレーヤーのようなオーディオ機器を接続出来ます。</p>
2	<p>ヘッドフォンボリュームコントロール ヘッドフォンのボリュームを調整します。1-10 ページの「ヘッドフォンボリュームとマイクロフォンゲインの調整」を参照して下さい。</p>
3	<p>ヘッドフォンジャック ヘッドフォンを接続します。ヘッドフォンを Audigy 2 Drive に接続するとスピーカー出力はミュートされます。</p>
4	<p>同軸デジタル入出力ジャック 同軸デジタル入出力を持つ、DATやMiniDiscレコーダのようなデジタルオーディオ機器を接続します。</p>
5	<p>光デジタル入出力ジャック 光デジタル入出力を持つ、DAT や DVD プレーヤーのようなデジタルオーディオ機器を接続します。</p>
6	<p>AUX2 ライン入力ジャック ビデオデッキ、TV、及びCDプレーヤーのような家電製品の AUX 出力を接続します。</p>
7	<p>赤外線レシーバー リモコンの赤外線信号の受光部です。</p>

番号	説明
8	MIDI 入出力ジャック (ミニ DIN) MIDI 機器を接続します。
9	SB1394 コネクタ IEEE 1394 互換デバイスを接続します。
10	マイクロフォンゲインコントロール ライン入力 2 に切り換えるには、ノブを反時計方向に、"カチッ" という音がするまで回転させます。マイク 2 に戻すには、ノブを時計方向に、"カチッ" という音がするまで回転させます。マイクロフォンのゲインを調整するには、時計方向に回転させつづけます。1-10 ページの「ヘッドフォンボリュームとマイクロフォンゲインの調整」を参照して下さい。
11	ライン入力 2 / マイク入力 2 切り換えマーク

ヘッドフォンの接続

Audigy 2 Drive には 2 種類のヘッドフォンを接続することが出来ます。

- 標準ステレオプラグのホームオーディオ用、又は、プロ用ヘッドフォン
- ポータブルオーディオプレーヤーに使用されているようなステレオミニプラグのステレオヘッドフォン、又は、イヤフォン

マイクロフォンの 接続



- Audigy 2 Drive のモデルの中には JP1 ジャンパが用意されていないものもあります。
- JP1 ジャンパ用のジャンパブロックは、付属のネジとともに小袋に収められています。

Audigy 2 Drive には次の2種類のマイクを接続することが出来ます。

- ボーカルに使用されるような標準プラグのダイナミックマイクロフォン
- ステレオミニプラグのコンデンサーマイクロフォン

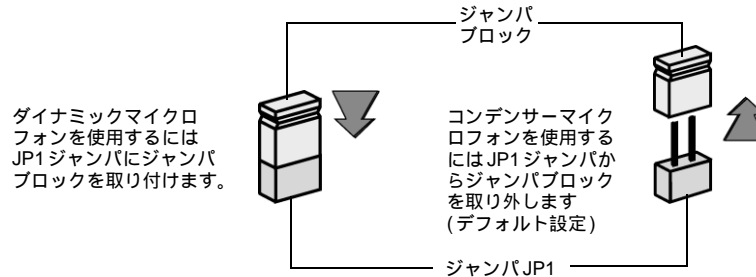


図1-4 マイクロフォンジャンパ設定

Audigy 2 Drive ではデフォルトでコンデンサーマイクロフォンを使用するように設定してあります。ダイナミックマイクを使用するには Audigy 2 Drive の JP1 ジャンパにブロック (ジャンパ) を取り付ける必要があります。Audigy 2 Drive 上の JP1 ジャンパの位置については 1-16 ページの図 1-9 を参照して下さい。

ヘッドフォンボ リュームとマイ クロフォンゲイ ンの調整

Audigy 2 Drive コン トロールノブを使う 方法

Audigy 2 Drive にヘッドフォンとマイクロフォンが接続されている場合、ヘッドフォンボリュームとマイクロフォンゲインは次の2種類の方法で調整出来ます。

Audigy 2 Drive のフロントパネルで該当するコントロールノブを回します。

- 反時計方向に回すとヘッドフォンボリューム、又は、マイクロフォンゲインを減少させることが出来ます。
- 時計方向に回すとヘッドフォンボリューム、又は、マイクロフォンゲインを増加させることが出来ます。

Creative Surround Mixer を使う方法



Surround Mixer、及びその他のアプリケーションをインストールするには、2-1 ページの「ドライバとアプリケーションのインストール」を参照して下さい。



- 最良の効果を実現するには Surround Mixer でヘッドフォンのボリューム、及びマイクロフォンのゲインを75%のレベルに設定してから Audigy 2 Drive のコントロールノブを使用して微調整を行って下さい。
- Surround Mixer で、ヘッドフォンボリュームレベルを0%、又は、ミュートに設定している場合、Audigy 2 Drive のコントロールノブを最大にしてもヘッドフォンから音は出ません。これはマイクロフォンゲインについても同じです。

リモコンの使用

ヘッドフォンボリュームは次の手順で調整します。

1. [スタート] [プログラム] [Creative] [Sound Blaster Audigy 2] [Surround Mixer] の順でクリックします。
2. Surround Mixer のボリュームスライダーの下の [スピーカー] ボタン上の赤いチェックが解除されていない場合、これをクリックしてミュートを解除します。ヘッドフォン出力のミュートが解除されます。
3. ボリュームスライダーを調整します。

マイクロフォンゲインは次の手順で調整します。

1. [スタート] [プログラム] [Creative] [Sound Blaster Audigy 2] [Surround Mixer] の順でクリックします。
2. Surround Mixer の入力オーディオソースのアイコンをクリックして [ラインイン2/マイク2] アイコンを選択します。
3. Surround Mixer のマイクロフォンスライダーの下の [スピーカー] ボタン上のチェックが解除されていない場合、これをクリックしてミュートを解除します。
4. 入力スライダーを調整します。

Audigy 2 Driveの赤外線レーザーはリモコンを使ってソファやベッドの上からCreative MediaSourceプレイヤーをコントロールしたり、タスクを実行したりといった遠隔操作を可能にします(例えばオーディオCDやビデオCDの再生など)。

リモコン機能



- OSD - オンスクリーンディスプレイの略称です。
- 製品をご購入いただいた地域によって実際のリモコンはここに示されているものと異なる場合があります。

リモコンの機能の説明については以下の図 1-5、及び図 1-6 を参照して下さい。

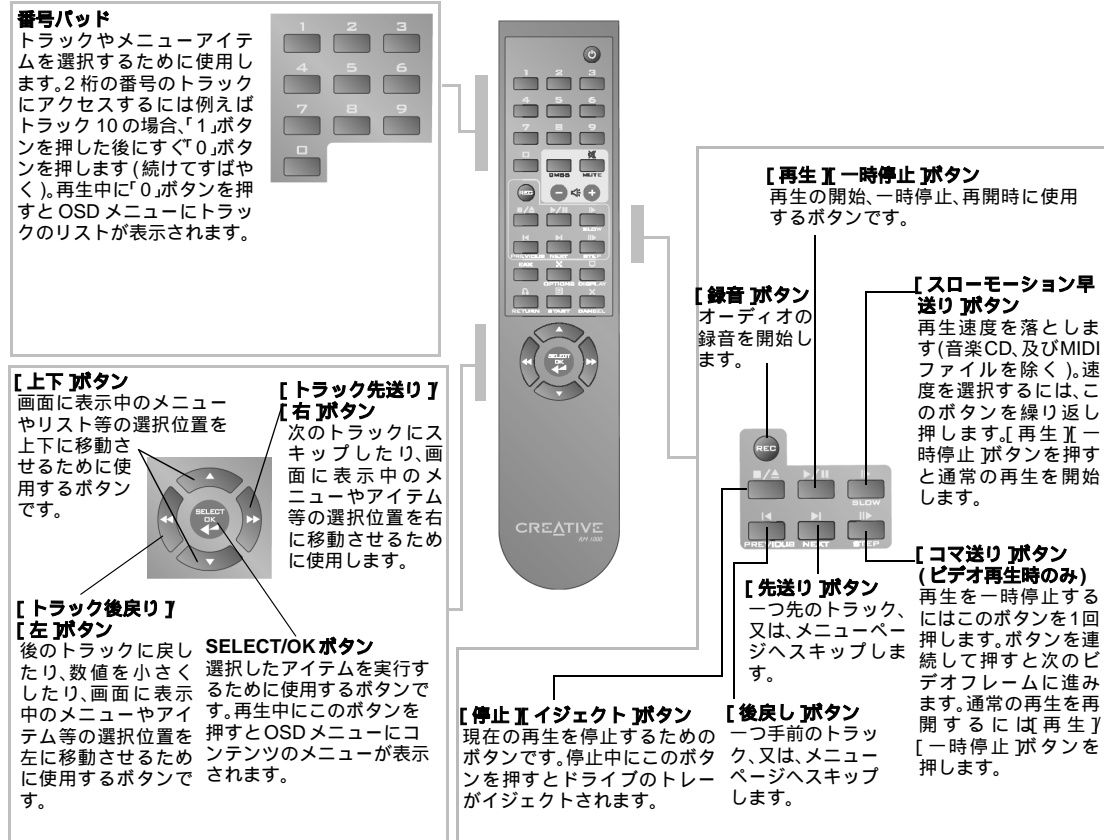


図1-5 リモコンのナビゲーションボタン

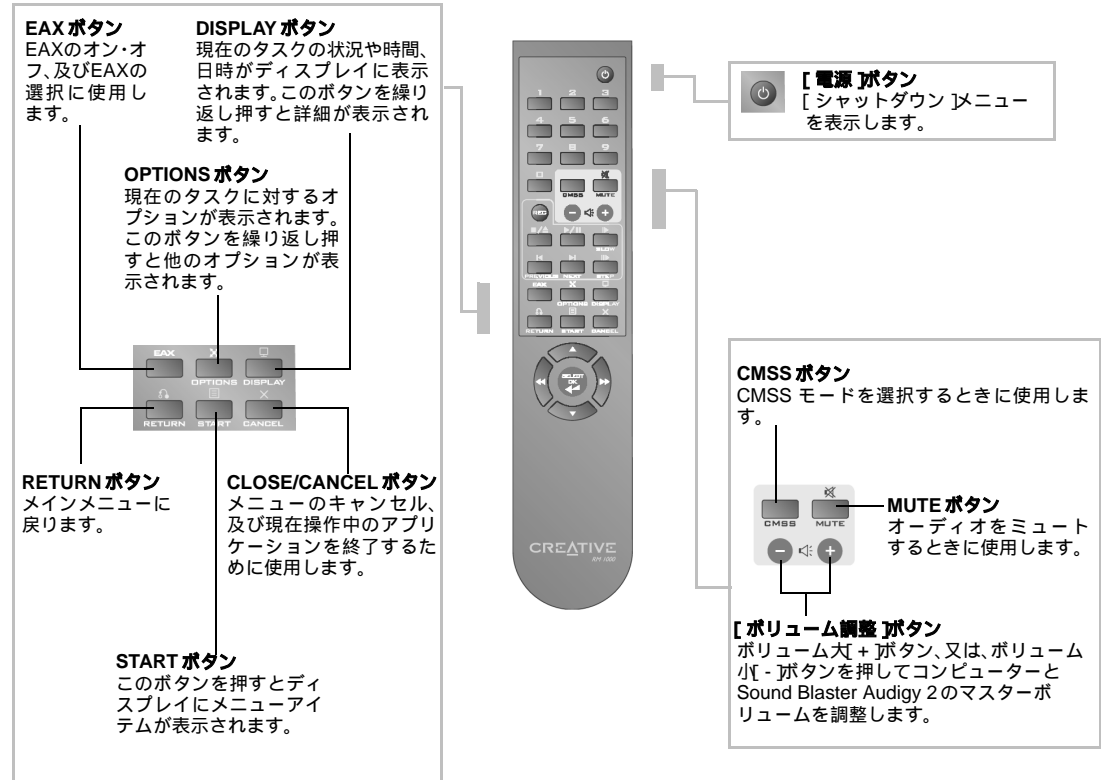


図 1-6 リモコンのその他のボタン

取り付け手順

ステップ1: ハードウェア取り付け準備



主電源を切ってコンピューターから電源コードを抜きます。ATX 電源ユニットを使用するシステムでソフトによる電源の切断を行った場合、PCI スロットへの電源供給が維持される場合があります。この際、スロットにサウンドカードを挿入するとカードを破壊する可能性があります。



既存のサウンドカードは全て取り去り、オンボードのオーディオ機能は無効にして下さい。詳細についてはB-9ページの「複数のオーディオデバイスに伴う問題」を参照して下さい。

1. コンピューターと周辺機器全ての電源を切ります。
2. コンピューターの金属部に触れ身体に帯電した静電気を放電し、電源コードを壁のコンセントから抜き取ります。
3. コンピューターのカバーを取り外します。
4. 図1-7のように空いているPCI拡張スロットから金属プレートを取り外します。ネジは後で使用するの
で別に保管しておきます。

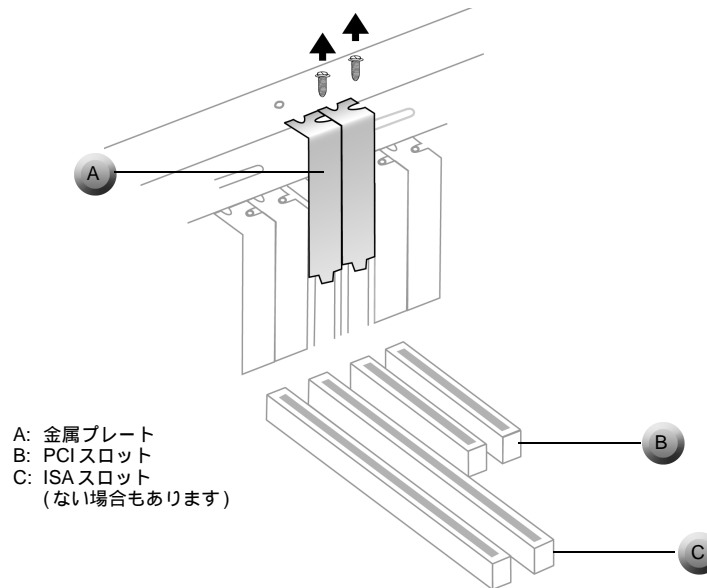


図1-7 金属プレートの取り外し

5. 図1-8のように空いている5インチドライブベイのパネルカバーを取り外します。



図1-8 5インチドライブベイカバーの取り外し

ステップ2: Audigy 2 Drive への ケーブルの接続



- フラットケーブルはパッケージに付属の Audigy 2 Drive 専用のものを使用して下さい。従来の IDE ケーブルや他のケーブルは使用しないで下さい。回路がショートし Audigy 2 カードや Audigy 2 Drive が故障する場合があります。この場合、ハードウェアの限定無償保証は無効となります。又、コンピューター本体が故障する可能性もあります。
- 故障を防ぐために AD_EXT コネクタには専用のフラットケーブルのみを接続するように、又、Audigy 2 Drive には Audigy 2 カードのみを接続して下さい。
- ケーブルを無理にコネクタに押し込まないで下さい。無理に押し込むとコネクタが破損しハードウェアが故障することがあります。
- ケーブルのコネクタへの逆差しや不完全な接続には充分注意して下さい。事故や故障の原因となる場合があります。

図 1-9 に示すように Audigy 2 Drive にケーブルを接続します。

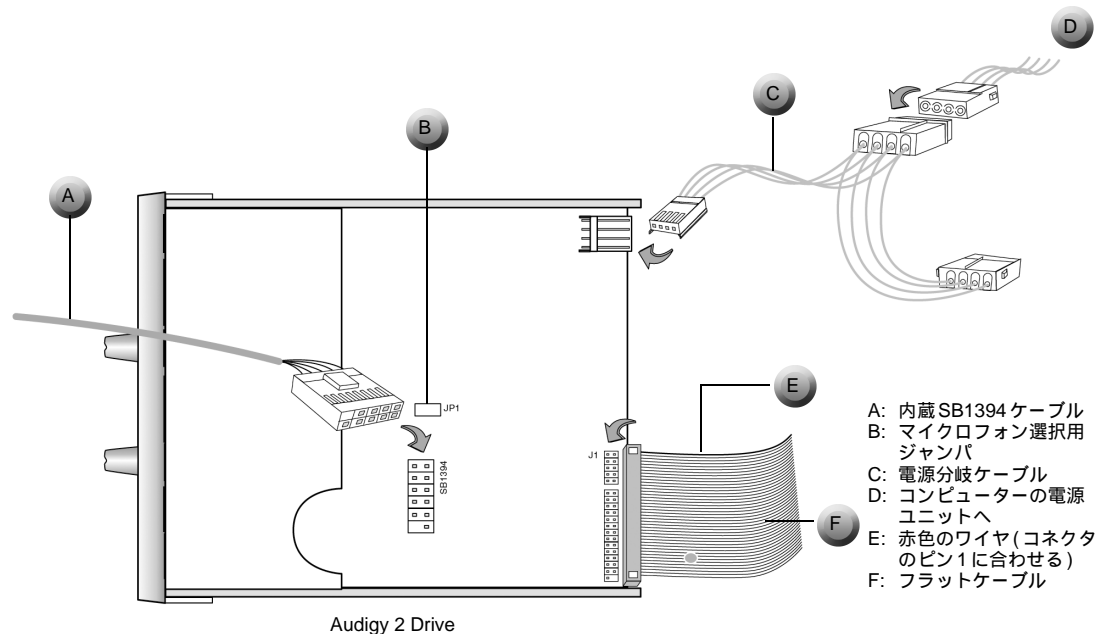


図 1-9 Audigy 2 Drive へのケーブルの接続

ステップ3: Audigy 2 Driveの インストール

1. 図 1-10 で示すように空いている5インチドライブベイに Audigy 2 Drive を完全に収まるまで挿入します。



図 1-10 Audigy 2 Drive の取り付け

2. 同梱のネジで Audigy 2 Drive の側面をケースに固定します。

ステップ4: Sound Blaster Audigy 2カードの 取り付け



カードを無理にPCIスロットに押し込まないで下さい。カードをPCI拡張スロットに挿入する前に、Sound Blaster Audigy 2カードのPCIコネクタがマザーボードのPCIバスコネクタに正しく合っているかを確認して下さい。カードがスロット内に適切に収まらない場合は、一度カードを抜き取り再度、スロットに挿入して下さい。

1. 空いているPCI拡張スロットにカードの位置を合わせ、図 1-11 のようにして無理な力をかけずに均等に Sound Blaster Audigy 2 カードをスロット内に押し込みます。

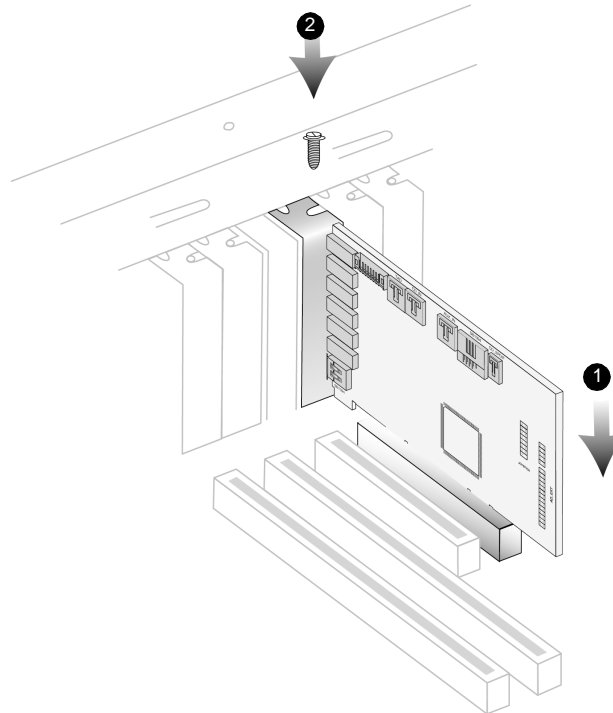


図 1-11 PCI 拡張スロットへの Audigy 2 カードの取り付け

2. 取っておいたネジの1つで Audigy 2 カードを固定します。

ステップ5: ジョイスティック/ MIDI ブラケットの 取り付け



カード、及びジョイスティック/
MIDI ブラケットを取り付ける前
に、まず、1-20 ページの「ステップ
6: Sound Blaster Audigy 2 カード
へのケーブルの接続」に示されて
いるとおり、Sound Blaster Audigy
2 に全てのケーブルを接続してお
くことも可能です。

ジョイスティックか MIDI デバイスを接続する場合には、ジョイスティック /MIDI ブラケットをもう一つ
のネジで Sound Blaster Audigy 2 カードの隣に固定します。

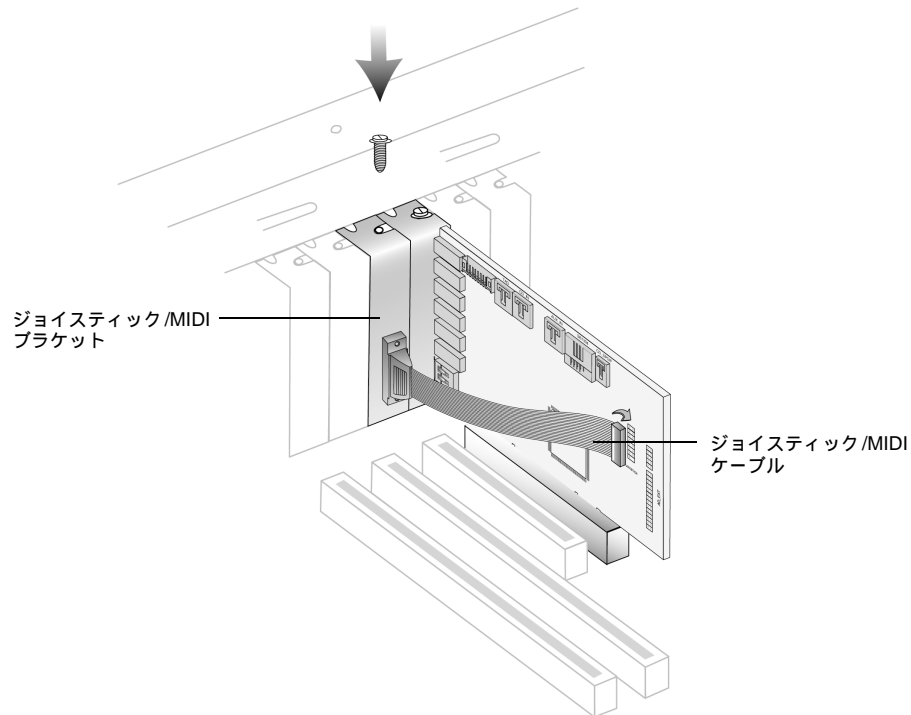


図 1-12 ジョイスティック/MIDI ブラケットの取り付け

ステップ6: Sound Blaster Audigy 2カードへ のケーブルの接続

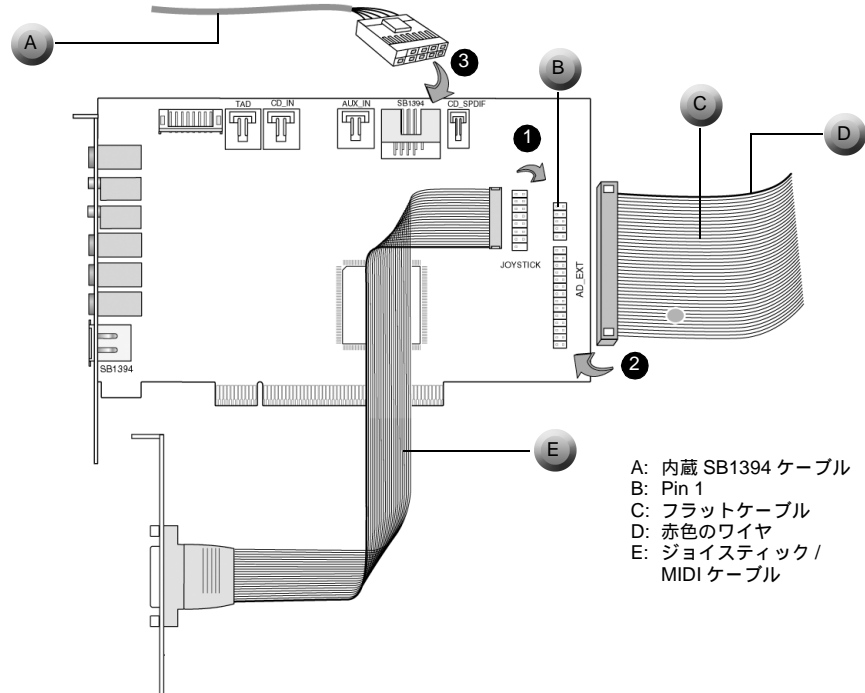


- フラットケーブルは、パッケージに付属のAudigy 2 Drive専用のものを使用して下さい。従来のIDEケーブルや他のケーブルは使用しないで下さい。回路がショートし、Audigy 2カードやAudigy 2 Driveが故障する場合があります。この場合、ハードウェアの限定無償保証は無効となります。又、コンピューター本体が故障する可能性もあります。
- 赤色のワイヤをコネクタのピン1に合わせて下さい(図1-13を参照して下さい)。



Audigy 2カードにケーブルを取り付ける際には、コネクタの向きに注意し、正しくケーブルを取り付けて下さい。誤った向きのままケーブルをコネクタに差したり、コネクタとケーブルが正しく接続されていない状態で使用すると故障や事故の原因となる場合があります。

- 図1-13に示すようにジョイスティック/MIDIブラケットのフラットケーブルをSound Blaster Audigy 2カードのジョイスティック/MIDIコネクタに接続します。



- A: 内蔵 SB1394 ケーブル
- B: Pin 1
- C: フラットケーブル
- D: 赤色のワイヤ
- E: ジョイスティック / MIDI ケーブル

図1-13 Sound Blaster Audigy 2カードへのケーブルの接続

- フラットケーブルをAudigy 2 DriveからSound Blaster Audigy 2カードのAD_EXTコネクタに接続します。
- 内蔵SB1394ケーブルをAudigy 2 DriveからSound Blaster Audigy 2カードの内蔵SB1394ポートに接続します。



- Sound Blaster Audigy 2 カードを CD-ROM、又は、DVD-ROM ドライブの CD_SPDIF と CD オーディオコネクタの両方に接続する場合には、Surround Mixer で [CD] と [CD (デジタル)] オプションの両方を同時に有効にしないで下さい。
- アナログ、及びデジタル CD オーディオケーブルは CDDA 使用時には必要ありません。
- CD_SPDIF コネクタはソフトウェア DVD プレーヤーでは使用しません。

アナログ CD オーディオ出力の場合：

- ▶ アナログ CD オーディオケーブルを CD-ROM、又は、DVD-ROM ドライブのアナログオーディオコネクタから Sound Blaster Audigy 2 カードの CD_IN コネクタに接続します。図 1-14 を参照して下さい。

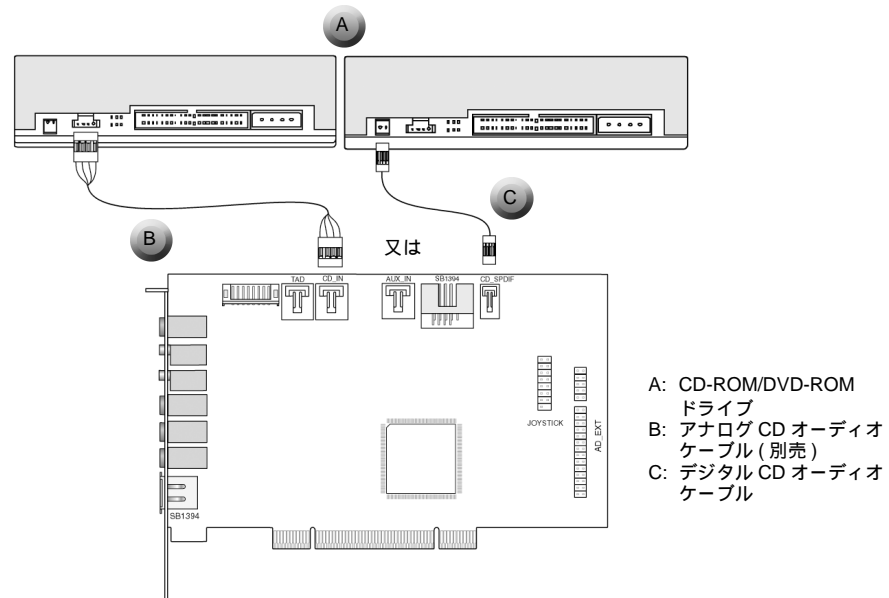


図 1-14 CD-ROM、又は、DVD-ROM ドライブにアナログ/デジタル CD オーディオケーブルを接続

デジタル CD オーディオ出力の場合：

- ▶ デジタル CD オーディオケーブルを CD-ROM、又は、DVD-ROM ドライブのデジタルオーディオコネクタから Sound Blaster Audigy 2 カードの CD_SPDIF コネクタに接続します。図 1-14 を参照して下さい。



ステップ7: 電源の接続

1. コンピューターのカバーを取り付けます。
2. 電源コードをコンセントに接続し、コンピューターの電源を入れます。

Sound Blaster Audigy 2カードを他のデバイスに接続する方法については1-23ページの「関連周辺機器との接続」を参照して下さい。

ドライバとソフトウェアのインストールについては2-1ページの「ドライバとアプリケーションのインストール」を参照して下さい。

関連周辺機器との接続



Audigy 2 カードにケーブルを取り付ける際にはコネクタの向きに注意し、正しくケーブルを取り付けて下さい。誤った向きのままケーブルをコネクタに差したり、コネクタとケーブルが正しく接続されていない状態で使用すると故障や事故の原因となる場合があります。



各部の説明を読むには丸で囲まれた図中の番号をクリックして下さい。

Sound Blaster Audigy 2 は快適なリスニング空間を創造します。図 1-15 は関連周辺機器を Sound Blaster Audigy 2 に接続して最適な環境を構築する方法を示しています。

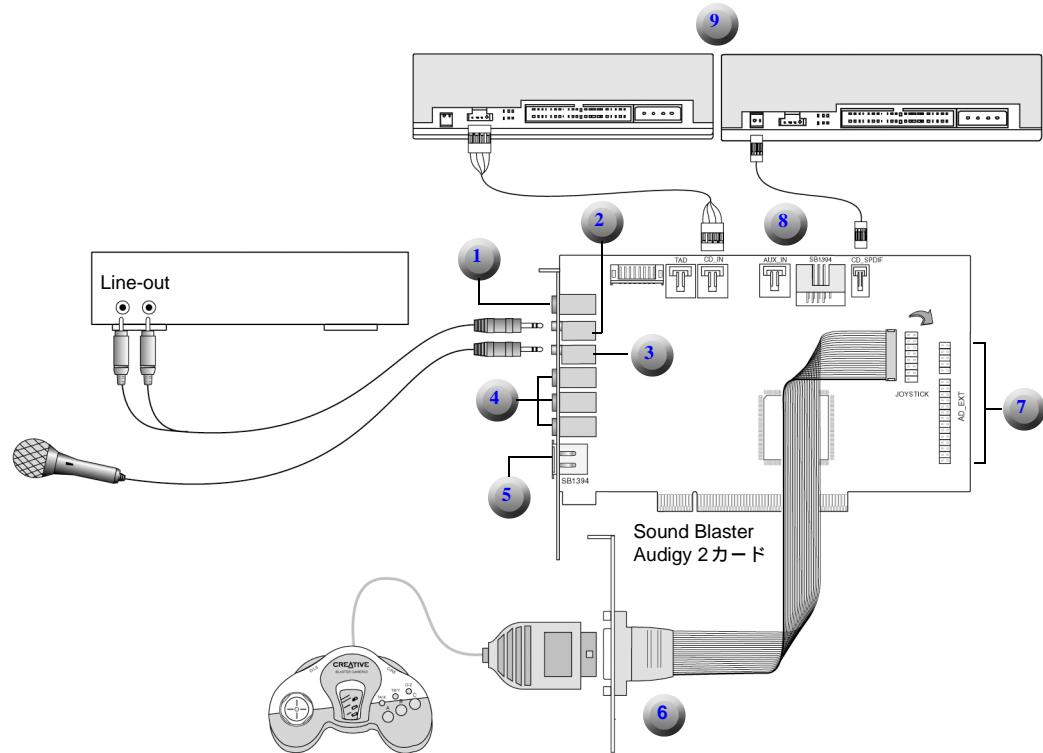


図 1-15 その他の機器の接続

表3 コネクタと機器の説明



図に戻るには[ここ](#)をクリックするか、又は、表の説明のいずれかをクリックして下さい。

番号	説明
1	<p>デジタル出力ジャック Creative Inspire 5.1 Digital 5700/5600 とのデジタルDIN接続、又は、AC-3/DTSパススルー、及び2チャンネルPCM出力時に使用します。</p>
2	<p>Line In カセット、CD プレーヤー、シンセサイザー等と接続します。</p>
3	<p>Mic In コンデンサーマイクと接続します。</p>
4	<p>ライン出力1(上)、ライン出力2(中)、及びライン出力3(下) マルチチャンネルスピーカー接続時、ライン出力1は左右フロント、ライン出力2は左右リア、ライン出力3はステレオミニプラグケーブル使用時にセンター、サブウーファー、4極ミニプラグケーブル使用時にセンター、サブウーファー、リアセンターになります。</p>
5	<p>SB1394ポート NOMAD デジタルオーディオプレーヤー、デジタルビデオカメラのようなIEEE 1394 互換デバイスに接続します。</p>
6	<p>ジョイスティック/MIDIブラケット ゲームパッド、又は、MIDI機器に接続します。</p>
7	<p>AD_EXT Audigy 2 Drive に接続します。</p>



図に戻るには[ここ](#)をクリックするか、又は、表の説明のいずれかをクリックして下さい。

番号	説明
8	アナログCD オーディオケーブル(左)、及びデジタルCD オーディオケーブル(右)
9	CD-ROM、又は、DVD-ROM ドライブ

スピーカーシステムとの接続



例: Creative Inspire 6.1 6600 アナログスピーカー

5.1チャンネルのスピーカーシステムをお持ちの場合には、Creative Multi-Speaker Surround (CMSS) の使用によってCDオーディオ、MP3、WMA、MIDI、Waveなどのステレオの音源を5.1チャンネルにアップミックスすることができます。アップミックスする場合にはCreative EAXコンソールでCMSSの機能を有効にする必要があります。詳細についてはCreative EAXコンソールの[オンラインヘルプファイル](#)を参照して下さい。

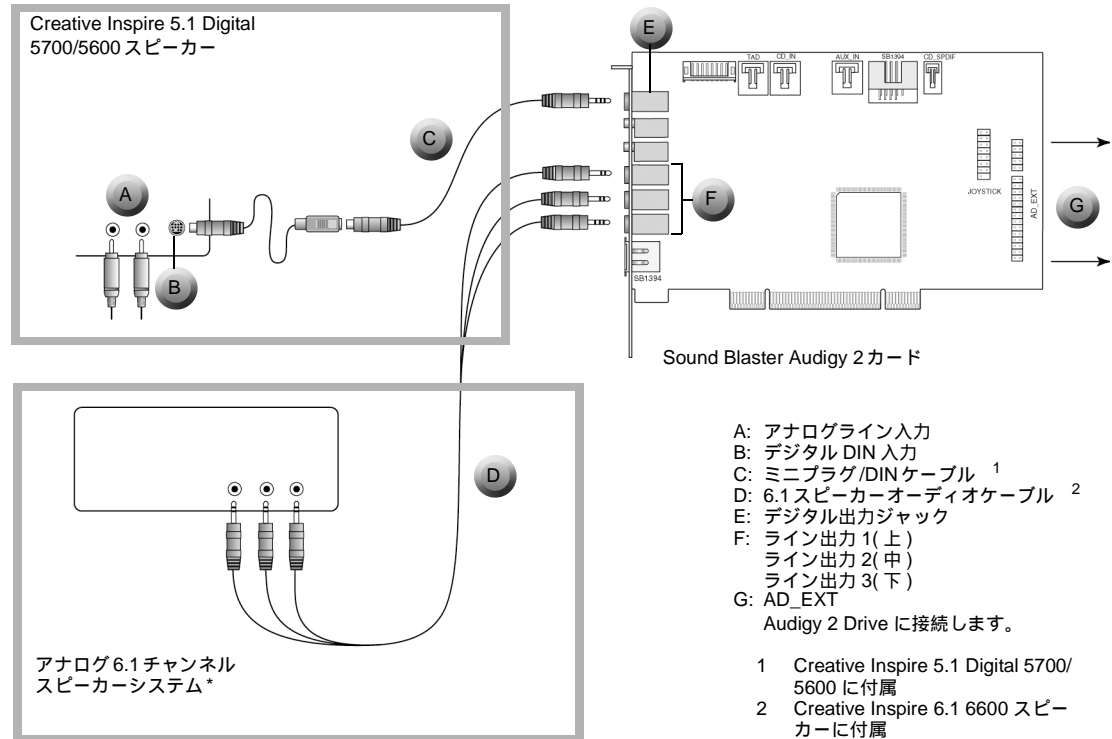


図 1-16 Sound Blaster Audigy 2 カードをスピーカーシステムに接続

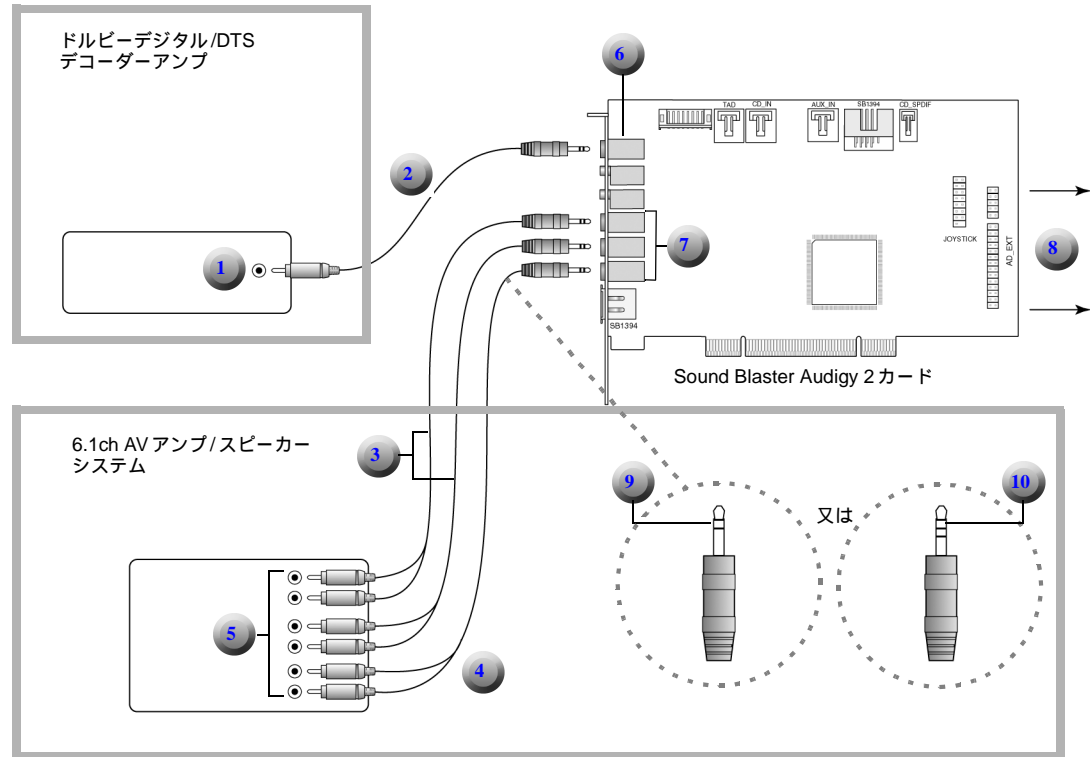
外部機器への接続



6.1ch AV アンプ接続時には、映像/音声用の4極ミニプラグ(他メーカーから別売されているムービー入出力コード)を使用して、ライン出力3からセンター、サブウーファー、及びリアセンターを出力させます。



各部の説明を読むには丸で囲まれた図中の番号をクリックして下さい。



上級ユーザーのための追加情報

ステレオミニプラグ/ピンプラグ×2オーディオケーブル、又は、4極ミニプラグを使用してセンター、及びサブウーファーの入力に接続するには、白のピンプラグをセンター入力に、そして赤のピンプラグをサブウーファー入力、映像(黄)をリアセンター入力にそれぞれ接続して下さい。

図 1-17 Sound Blaster Audigy 2 カードへの外部機器の接続

表4 コネクタとケーブルの説明



図に戻るには[ここ](#)をクリックするか、又は、表の説明のいずれかをクリックして下さい。

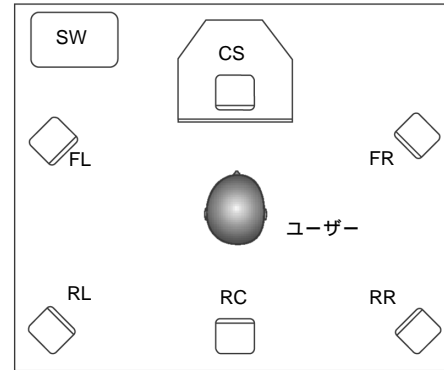
番号	説明
1	同軸デジタル入力
2	モノラルミニプラグ/ピンプラグケーブル
3	ステレオミニプラグ/ピンプラグ×2オーディオケーブル
4	AV アンプに接続する場合、センター、及びサブウーファー出力時には、ステレオミニプラグ/ピンプラグオーディオケーブル、センター、サブウーファー、リアセンター出力時には、映像/音声用の4極ミニプラグ/ピンプラグ×3(音声×2、映像×1)ケーブルをそれぞれ使用します(ケーブルは別途購入する必要があります)
5	フロント、リア、センター、サブウーファーのアナログ入力 (5.1ch AV アンプ/スピーカーシステム)
6	デジタル出力ジャック
7	ライン出力1(上) ライン出力2(中) ライン出力3(下)
8	AD_EXT Audigy 2 Drive に接続します。
9	ステレオミニプラグ/ピンプラグ×2オーディオケーブルのステレオミニプラグ側
10	映像/音声用の4極ミニプラグ/ピンプラグ×3ケーブルの4極ミニプラグ側

スピーカーの配置



スピーカの配置を正しく行うことで快適なサウンドを楽しむことが出来ます。スピーカの配置に注意を怠ると、良いサウンドシステムが台無しになりかねません。

6 台のスピーカーを使用する場合、リスナーを中心に正方形の四隅の位置に設置し(図 1-18 に示すように)、スピーカーがリスナーの方に向くようにします。コンピューターのモニターがフロントスピーカーからリスナーへの音が伝わる経路を妨げないようにします。最も気に入った位置になるまでスピーカーの相対的な位置を調整します。サブウーファーも使う場合には、最高の低音体感が得られるようにする為に部屋の角に置きます。



FL : 左フロント
スピーカー
CS : センター
スピーカー
FR : 右フロント
スピーカー
RR : 右リア
スピーカー
RC : リアセンター
スピーカー
RL : 左リア
スピーカー
SW : サブウーファー

図 1-18 推奨される6スピーカー構成の
スピーカー配置

Sound
BLASTER

AUDIGY 2

2 ソフトウェアのインストール

この章では Sound Blaster Audigy 2 Platinum ソフトウェアのインストール方法について説明します。

ソフトウェアのインストール

ドライバとアプリケーションのインストール



- インストール時、Windows 98 SE のユーザーは Windows 98 SE インストールCDをCD-ROMドライブに挿入するように促される場合があります。指示に従いインストールCDをCD-ROMドライブに挿入して、[OK] ボタンをクリックして下さい。
- 実際のインストール中に表示される画面表示は、お使いのOSの種類やバージョンによって異なる場合があります。

Sound Blaster Audigy 2 Platinumを使用するには、デバイスドライバとアプリケーションをインストールする必要があります。ドライバ、及びバンドルされたアプリケーションをインストールするには以下の手順に従って下さい。以下のおおまかなインストールの手順は、サポート対象の全ての Windows オペレーティングシステムに基本的に共通します(一部手順の異なる場合があります)。

インストールCDはマルチ言語版となっており、日本語版ソフトウェアをインストールする場合には、インストールメニューから[日本語 (Japanese)]を選択する必要があります。インストールメニューで[Sound Blaster Audigy 2]と[Creative MediaSource]にチェックがしてあることを確認後、インストールを開始します。インストールオプションは[フルインストール]を推奨します。日本語版ソフトウェアの中には一部英語版プログラムが含まれています。尚、テクニカルサポートは、日本語版ソフトウェアをインストールした場合のみをサポート対象とさせていただきます(英語版プログラム、及び他言語版ソフトウェアのサポートはいたしかねますのであらかじめご了承下さい)。

Windows 2000、及び Windows XP にソフトウェアをインストールする場合には、管理者 (Windows 2000/XP Professional 版では Administrator) としてコンピューターにログインする必要があります。

1. Sound Blaster Audigy 2 カード、及び Audigy 2 Drive を取り付けたらコンピューターの電源を入れます。Windows によって自動的にサウンドカードとデバイスドライバが検出されます。
2. オーディオドライバのインストールを促すダイアログボックスが表示されたら[キャンセル] ボタンをクリックします。
3. Sound Blaster Audigy 2 インストールCDをCD-ROMドライブに挿入します。
インストールCDはWindowsの自動実行に対応しているのでプログラムが自動的に起動します。自動的に起動しない場合には、CD-ROMの自動検出機能を有効にして下さい。詳細については B-1 ページの「ソフトウェアのインストールに関する問題」を参照して下さい。
4. 画面に表示される指示にしたがってインストール作業を進めます。
5. システムを再起動するように促されたらシステムを再起動します。

問題の解決やコンフィギュレーションの変更、あるいはバージョンアップのためドライバを再インストールする場合には、再インストール作業を行う前に必ず下記の手順ですでにインストール済みのドライバ、及びアプリケーションを完全に削除して下さい。この手順は全ての Windows オペレーティングシステムに共通です。

削除を開始する前に、全ての Sound Blaster Audigy 2 のアプリケーションを終了します。アンインストール時に起動しているアプリケーションは削除されません。

オーディオドライバ、及びアプリケーションの削除



Windows の種類によって [コントロールパネル] を表示させる操作手順が異なります。操作の詳細は、お使いの Windows のオンラインヘルプをご覧ください。



この方法では、Creative MediaSource は削除出来ません。

オーディオドライバやアプリケーションが破損していると思われる場合は、次のようにして削除することが出来ます。これを行うには次の手順を実行します。

1. [スタート] [設定] [コントロールパネル] の順にクリックします。
2. [アプリケーションの追加と削除] アイコンをダブルクリックします。
3. Windows 98 SE/Me の場合は、[アプリケーションの追加とプロパティ] ダイアログボックスが表示され、Windows 2000/XP の場合は、[アプリケーションの追加と削除] ダイアログボックスが表示されます。
4. Sound Blaster Audigy 2 を選択して [追加 / 削除] (Windows 98 SE/Me)、又は、[変更 / 削除] (Windows 2000/XP) ボタンをクリックします。
5. [Install Shield Wizard] ダイアログボックスが表示されたら [削除] チェックボックスをクリックし、[次へ] ボタンをクリックします。全てのアプリケーションが削除されます。
6. [OK] ボタンをクリックします。
7. ダイアログに従ってコンピューターを再起動します。再起動後、インストール CD から再度インストールを行います。

この [Install Shield Wizard] では [削除] 以外にも [変更] 及び [修正] 出来ます。

詳細は [Install Shield Wizard] の画面上の説明をご覧ください。

Creative MediaSource のコンポーネントを選択して削除する場合には次のようにします。

1. [スタート] [設定] [コントロールパネル] の順にクリックします。
2. [アプリケーションの追加と削除] アイコンをダブルクリックします。
3. Windows 98 SE/Me の場合は、[アプリケーションの追加とプロパティ] ダイアログボックスが表示され、Windows 2000/XP の場合は、[アプリケーションの追加と削除] ダイアログボックスが表示されません。
4. Creative MediaSource を選択して [追加/削除] (Windows 98 SE/Me)、又は、[変更/削除] (Windows 2000/XP) ボタンをクリックします。
5. [コンポーネントの削除] ダイアログボックスが表示されます。オプションで [フルアンインストール] と [カスタムアンインストール] のいずれかを選択出来ます。
6. [カスタムアンインストール] ではアンインストールするコンポーネントをそれぞれ個別に選択出来ます。削除したいアプリケーションのチェックボックスをクリックし選択します。
7. [次へ] ボタンをクリックするとただちにアンインストールが実行されます。
8. ダイアログに従ってコンピューターを再起動します。

Creative Software AutoUpdate の使用



プライバシー保護のため Software AutoUpdate 処理の際に Creative Labs が個人情報を取得したり、Creative Labs に個人情報が送信されたりすることは一切ありません。AutoUpdate の分析に必要なのはシステム情報と Creative 製品の詳細のみです。Creative がその他の目的のためにこの情報を使用することはありません。

ドライバのアップデートの検索、ダウンロード、そしてインストールは今やウェブベースの新たな Creative Software AutoUpdate によってより一層簡略化され高速化されます。

インストールされている Creative アプリケーションそれぞれについて個別にファイルを探し出してダウンロードしインストールすることなく、これらを Creative Software AutoUpdate が代わりに行います。

インターネットを経由して Creative Software AutoUpdate に接続するとウェブサイトがご使用のコンピューターシステムを分析しシステムにインストールされているオペレーティングシステム (OS)、言語、及びモデルを判別します。

オンライン分析が終わると最も関連性の高い Creative ソフトウェアやドライバのアップデートだけを一覧から選択することが出来ます。選択されたファイルは動的に検索されシステムにインストールされます。ファイルはご使用中の OS、言語、及びハードウェアに合わせてカスタマイズされているのでサイズの大きな汎用ソフトウェアダウンロード多言語版ファイルに比べサイズが小さく、ダウンロードに要する時間も短縮されます。

注意:

- Creative Software AutoUpdate を初めて使用する場合には、システムの検査に必要なブラウザコンポーネントのダウンロードを許可するよう促すプロンプトが表示される場合があります。内容が Creative Labs, Inc. によって署名されたものであることを確認し [はい] ボタンをクリックして下さい。
- Creative Software AutoUpdate が起動しているコンピューターに Creative 製品が接続され、インストールされていることを確認して下さい。

Creative Software AutoUpdate に関する詳細は www.soundblaster.com をご覧下さい。



Windows 2000 (Service Pack 3) のアップデート

Windows 2000 Service Pack 3 では、ソフトウェア DVD 再生用に AC-3 SPDIF 出力 (waveOut を利用した非 PCM) のサポートが強化されています。次の Web サイトのアドレスをクリックして Microsoft の Windows 2000 Web サイトに移動し、Windows 2000 Service Pack 3 をダウンロードして下さい。

<http://www.asia.microsoft.com/japan/windows/default.asp>

Windows 98 SE のアップデート

デジタルビデオア ップデートのインス トール

DirectX 8.0、又は、8.0a のランタイムライブラリーをインストールしている場合には、デジタルビデオ用の最新のアップデートをインストールして下さい (DirectX 8.1 ユーザーはアップデートする必要がありません)。

このアップデートには、1394 デジタルビデオ機器ユーザーに対する PAL のサポートと改善されたデバイスサポートが含まれています。このアップデートは Windows 98 SE と Windows 2000 に対応しています。又、Windows Me OS にもマイナーな改善が施されます。このアップデートをインストールするには次の Web サイトに移動して下さい。

<http://www.asia.microsoft.com/japan/windows/directx/downloads/default.asp>

1394 ストレージの 補助機能

Safe Removal ユーティリティは、プラグアンドプレイストレージデバイスが切断される前にデバイスを安全に停止させることができます。又、周辺デバイスの予期しない取り外しに関連する部分について 1394 ドライバを更新します。このユーティリティは以下の Web サイトからダウンロード出来ます。1394 ストレージデバイスを無効にしてすぐにコンピューターとの接続を外した場合、ストレージデバイスを破損させる危険性があります。

このストレージデバイスドライバを利用することで周辺機器を保護するばかりでなく約 300% という大幅な性能の向上も期待出来ます。

<http://www.asia.microsoft.com/japan/win98/downloads/contents/WURcommended/1394/>

Sound
BLASTER

AUDIGY 2

3 Audigy 2ソフトウェアの使用

付属のソフトウェアを使用してカードの機能を実際に活かす方法について説明します。

Audigy 2 ソフトウェアの使用

Creative Sound Blaster Audigy 2 アプリケーション



Sound Blaster Audigy 2 に含まれるアプリケーションは、ここで説明されているものと異なる場合があります。又、Sound Blaster Audigy 2 には、サードパーティー製のアプリケーションも付属されていることがあります。

以下のソフトウェアはサウンドカードの機能を使用出来るように設計されています。Sound Blaster Audigy 2 の豊富な機能を余すところなく活用するため、これらのアプリケーションに慣れ親しんでおくことをお勧めします。

デモ: Sound Blaster Audigy 2 の機能概要の紹介

- Creative Sound Blaster Audigy 2 Getting Started デモ (英語版)
- Creative Sound Blaster Audigy 2 Feature Showcase デモ (英語版)

Sound Blaster Audigy 2 ソフトウェアの紹介

- Creative MediaSource Go!
- Creative MediaSource Go! Launcher
- Creative MediaSource プレイヤー
- Creative MediaSource オーガナイザー
- Creative MediaSource DVD-Audio Player
- Creative EAX コンソール
- Creative Surround Mixer
- Creative スピーカーキャリブレーター
- Creative Speaker Settings
- Creative MiniDisc Center
- Creative SoundFont バンクマネージャ
- Creative Wave Studio

機能テスト、及びトラブルシューティングユーティリティ

- Creative Diagnostics
- Creative Speaker Settings



デモ

Sound Blaster Audigy 2 Getting Started デモ

Sound Blaster Audigy 2 Feature Showcase デモ

Sound Blaster Audigy 2 カードの機能を紹介するため、3つのデモパッケージが用意されています。お買い上げいただいたカードの機能の概要を知るために少なくとも1回はこれらのデモをご覧くださいことをお勧めします。

このデモは Sound Blaster Audigy 2 について学ぶのに最適です。Sound Blaster Audigy 2 Getting Started デモはデジタルミュージック、及びデジタルゲームの体験、ムービー鑑賞、スピーカーの接続、そしてタスクの実行という Sound Blaster Audigy 2 の特徴を際立たせるインタラクティブで情報の豊富ないくつかのデモで構成されています。

Sound Blaster Audigy 2 Feature Showcase デモを使用してサウンドカードの優れたゲーム機能、ミュージック再生機能、そしてホームスタジオ機能を体感して下さい。

Sound Blaster Audigy 2 のエキサイティングな以下の新機能をぜひ体験して下さい。

- **DVD-Audio の再生** この新たな Hi-Fi ミュージックフォーマットについて学び、DVD-Audio のクリップを再生して違いを体験して下さい。
- **EAX ADVANCED HD テクノロジー** 魅惑的な 3D バーチャルワールドを歩きながら複雑なマルチエンバイロメントオーディオエフェクトを体験して下さい。このデモを実行してエンバイロメントパニング、エンバイロメントリフレクション、エンバイロメントモーフィングといった EAX ADVANCED HD のテクノロジーを体験してみてください。EAX ADVANCED HD をオンにした場合とオフにした場合とでシーンを比べてみれば、ゲーム開発者の多くが最高のゲーム体験のために EAX ADVANCED HD テクノロジーを使用している理由が理解出来ることでしょう。
- **ドルビーデジタルサラウンド EX のサポート** リアチャンネル(リアセンタースピーカー)が追加されたオーディオクリップを聴いてみて下さい。リアチャンネルが 2 チャンネルしかないシステムよりも一段と充実したリアルなサラウンドサウンドが生成されます。

注意: Sound Blaster Audigy 2 Feature Showcase デモはパッケージに付属のデモ CD を使用してインストールすることが出来ません。デモは Sound Blaster Audigy 2 カードのハードウェアの機能を利用するので、このデモは Sound Blaster Audigy 2 カードがインストールされていなければ起動しません。



Sound Blaster Audigy 2 ソフト ウェアの紹介

Creative MediaSource Go!

ここでは多才かつ強力な Sound Blaster Audigy 2 の機能を余すところなく活用出来るようにする Sound Blaster Audigy 2 の主なソフトウェアについてご案内します。

Creative MediaSource Go! は Creative MediaSource のコンポーネントだけでなく、他の Sound Blaster Audigy 2 のアプリケーションも簡単に実行出来る便利なラウンチャーです。

スタートメニューから Creative MediaSource Go! を選択すると Creative MediaSource Go! Launcher が起動します。Creative MediaSource Go! はデスクトップ上を自由に移動可能な小さなバー状の UI を持っています。バーの [Go!] ボタンをクリックすると展開されます。Creative MediaSource Go! Launcher には、Sound Blaster Audigy 2 をコントロールするためのユーティリティやアプリケーションを起動するアイコンが含まれます。

Creative MediaSource Go! の使い方に関する詳細は、Creative MediaSource Go! の [オンラインヘルプ](#) を参照して下さい。

Creative MediaSource Go! Launcher

Creative MediaSource Go! Launcher は、ちょうど Windows の [スタート] ボタンのように Sound Blaster Audigy 2 をコントロールしたり、カスタマイズしたりするのに必要なソフトウェアのほとんどにアクセス出来る場所を提供します。

Creative MediaSource Go! Launcher は [Programs] [Product Settings] [Product Support] 及び [Companion Products] の 4 つのタブで構成されています。

- [Programs] タブには Sound Blaster Audigy 2 のアプリケーション (Creative MediaSource プレイヤー、Creative MiniDisc Center、Wave Studio) へのショートカットが収められています。
- [Product Settings] タブには Sound Blaster Audigy 2 の設定を変更する (Creative Splash Screen、SoundFont Bank Manager、Speaker Settings、Surround Mixer、EAX コンソール、リモートコントロール有効) へのショートカットが収められています。



- [Product Support]には診断ソフトウェア (Creative Diagnostics)、製品アップデート情報、製品登録フォーム (Product Registration)、デモ版ソフトウェアそしてデバイスコントロールが含まれています。
- [Companion Products]では他の Creative 製品やアプリケーションに関する情報を見ることが出来ます。この場合インターネットへの接続が可能な状態である必要があります。

Creative MediaSource Go!の使い方に関する詳細は、Creative MediaSource Go!の[オンラインヘルプ](#)を参照して下さい。

Creative MediaSource プレイヤー

Creative MediaSource プレイヤーは、ミュージックやマルチメディアエンターテイメントに必要なプレイヤーソフトウェアです。他のメディアプレイヤーと異なり Creative MediaSource プレイヤーは、Sound Blaster Audigy 2 カードのパワーを引き出すように設計されています。

- MP3、WAV、WMA、NVF、MLP、Video CD などのミュージック、及びマルチメディアファイルの再生
- EAX を使用したサラウンドエフェクトによるミュージックの再生強化
- 最大 24 ビット /96 kHz までさまざまなビットレート / サンプルレートでオーディオを録音
- ピッチに影響を及ぼすことなくオーディオの再生をさまざまな速度に変更 (タイムスケーリング)
- 異なるラウドネスレベルで録音されている場合でも、ほぼ同じレベルで曲のリストを再生するスマートボリュームマネージメント

さらに便利なことに Creative MediaSource プレイヤーは、プレイヤービューとオーガナイザービューの切り換えメニューがあり Creative MediaSource オーガナイザーへ簡単に切りかえることが出来ます。Creative MediaSource プレイヤーの使い方に関する詳細は、Creative MediaSource プレイヤーの[オンラインヘルプ](#)を参照して下さい。

Creative MediaSource オーガナイザー

膨大な数のオーディオ CD や MP3 ファイルのコレクションの管理は悩みの種となることがあります。Creative MediaSource オーガナイザーを使用すればハードディスクや外付け記憶装置など、どの場所に保存されていようとデータを簡単に探し出すことが出来ます。以下はオーガナイザーで行うことが可能な作業のリストです。それぞれの作業の詳細設定は [ツール] メニューの [設定] を選択し、該当するタスクのタブで行うことができます。

曲の検索と整理

Creative MediaSource オーガナイザーはハードディスクを検索して「PC ミュージックライブラリ」または、PCML と呼ばれる使用可能な曲のデータベースをコンパイルします。PCML があればこれを分類して曲を検索することが出来ます。精巧なエンジンとアーティスト、ジャンル、アルバムという3つの検索フィールドにより検索は高速に行われます。

曲が見つければ再生リストを作成してお好みの順番で自動的に再生することが可能です。又、ID3 タグにより各 MP3 レコーディングについての情報を入力したり、編集したりすることも出来ます。

ミュージックデータベースを最新の状態に保持

曲はコンピューターやその他の記憶装置に追加されたり、それらから削除されたりするので PCML は最新の状態に保つ必要があります。Media Sniffer は、ファイルの変更の有無についてハードディスク上の指定のフォルダを監視しそれに応じて PCML を更新します。

曲の転送

Creative MediaSource オーガナイザーを使用して Creative NOMAD シリーズ (NOMAD 2 以降のモデル) との間でミュージックファイルを転送することが出来ます。

マルチメディアコンテンツの自動再生

Media Detector はユーザーが簡単にマルチメディアコンテンツを使用出来るようにします。種類の異なるメディアを再生するために別のソフトウェアを捜し回る必要はありません。

Media Detector は CD、及びビデオ CD がセットされたことや Creative NOMAD Jukebox や Creative NOMAD MP3 プレーヤーなどの外部機器が接続されたことを自動的に認識します。ユーザーが操作しなくても認識と同時にメディアコンテンツの再生が自動的に開始されます。

曲の抽出と変換

コンピューターに数百もの曲を保存するとハードディスクのスペースが無駄になる可能性があります。WAV ファイルやオーディオ CD のトラックは曲あたり 50 MB のディスクスペースを使用することがあります。オーディオ CD のトラックはハードディスクの使用量を減らすため、サイズの小さい 4 ~ 5 MB の MP3 ファイルに変換することが出来ます。Creative MediaSource オーガナイザーに用意されている「オーディオ CD/ リッピング」モジュールを使用するとオーディオ CD からトラックを抽出し MP3 なら最大 320 kbps、WMA なら最大 160 kbps というビットレートでこれらのフォーマットに変換出来ます。

オーディオCDからリッピングしたトラックの情報を手作業で入力しなくても済むようにCDDDBと呼ばれる機能でコンピューターをインターネットに接続し、自動的にトラック名やその他の役立つトラック情報をユーザーに代わって取得するようにすることが可能です。

記録可能なCDメディアへのミュージックの保存

CD-R/RWドライブがあればミュージックの保存に使用されるコンピューターのハードディスクの容量を減らすため、多くの家庭用CDプレーヤーで再生可能なCD-Rにオーディオトラックを記録するという方法も可能です。Creative MediaSource オーガナイザーの「Burn CD」モジュールによりWAVやMP3、そしてWMAファイルから自分だけのオーディオCDやMP3CDを製作することが出来ます。又、この「Burn CD」機能により製作したオーディオCDに合ったCDジャケットや曲名等のメモを手軽にデザインして作成し、印刷することも可能です。

Creative MediaSource オーガナイザーの使い方に関する詳細は、Creative MediaSource オーガナイザーの[オンラインヘルプ](#)を参照して下さい。

Creative MediaSource DVD-Audio Player

このアプリケーションを使用するとDVD-Audioディスクを再生することが出来ます。24ビット/96kHzのマルチチャンネルサラウンドミュージックや最大24ビット/192kHzのステレオ再生を楽しむことが可能です。DVD-ROMドライブは5倍速以上のものがが必要です。

Creative EAX コンソール

Creative EAX コンソールにより Audigy 2 エフェクツエンジンの設定が可能となります。

まるでその場に居合わせたかのようなサウンドに驚かれるかもしれません。イメージが浮かびそれが本当に目前に広がっているように感じられるでしょう。ゲームやミュージック、その他の用途においてリアルなサウンドとインタラクティブなオーディオ体験を再現するコンピューター業界で初めてのシステムです。このEAXエフェクツによってコンピューターがホームシアター品質を上回るほどの能力を獲得します。このようなシステムから発せられるサウンドに夢中になると非常に多彩なイマジネーションの中で、目の前に実物が浮かび上がります。EAXオーディオエフェクツは部屋の大きさや音響特性、リバーブ、エコー、その他の多様なエフェクツを考慮することで実世界の音響空間をモデル化することに成功しています。

Creative EAX コンソールはエフェクト、CMSS 3D、クリーンアップ、そしてタイムスケーリングという4つのセクションで構成されています。

エフェクト

[エフェクト]ではサウンドを強化する方法を選ぶことができます。

- アドバンスドEQを使用すると個々の好みや機器の特性に合わせてサウンドの低域、中域、又は、高域の周波数帯を強くしたり弱くしたり出来ます。ジャズやロックといったさまざまなプリセットを選択してお好みのオーディオ特性に合わせて下さい。
- スペシャルFXを使用するとあらかじめプログラムされたアルゴリズムによってサウンドを修正し、男性の声を女性の声に変えたり、人間のスピーチを「シマリスのトーク」に変えたりすることが出来ます。特にインターネット上で通信するときなどに大いに楽しめます。
- スタジオはギターにディストーション、ワウワウ、ディレイ、そしてコーラスエフェクツを加えることが出来ます。
- エンバイロメントはアリーナ、コンサートホール、ジャズクラブなど典型的な音響空間をシミュレートします。「コンサートホール」などのエフェクツを選択することにより独特のエコーや反響が加えられ、どのようなミュージックのサウンドでもまるでコンサートホール内で演奏されているかのように変えることが可能です。設定の変更によりエフェクツの種類や適用するエフェクツの程度などを変えることが出来ます。

コンピューターにリアスピーカーを接続すれば、EAX で部屋がコンサートホールやジャズクラブに変身したような錯覚を起こすことでしょう。EAX は接続するスピーカーが多いほど効果が増します。EAX では最大6台のスピーカーとサブウーファー1台がサポートされます。

CMSS 3D: サラウンドサウンド のシミュレート

CMSS (Creative MultiSpeaker Surround) 3D を使用すると、たった2台のスピーカーでも2チャンネルのサウンド(ステレオ)がサラウンドのように聞こえます。アナログ 5.1、又は、アナログ 6.1 マルチチャンネルスピーカーシステムのユーザーであれば CMSS で通常のステレオからサラウンドサウンドをシミュレートすることも可能です。これはステレオのサウンドトラックのみが含まれるタイトルを鑑賞する際に便利です。

4/4.1、5.1、又は、6.1 チャンネルスピーカーシステムでマルチチャンネルのミュージックを強化するには CMSS を、そして DVD ムービーには CMSS2 を選択して下さい。

注意: 4/4.1 チャンネルスピーカーシステムではサブウーファーチャンネルはスピーカー側で処理されます。

クリーンアップ: ノイズと歪みの低減

クリーンアップによりレコーディング済みのオーディオの再生時やリアルタイムのサウンドを処理してノイズ、クリック音、そして人為的なその他の不要な音を低減することが可能です。例えば古いレコード盤のミュージックをレコーディングする際に「カチッ」という音や「ポン」という音をこのクリーンアップ機能で低減することが出来ます。レコーディング時にノイズクリーンアップ機能が始動するとクリックメーターがそれを示すとともに処理クリック音の数を表示します。

タイムスケーリング: 再生速度の変更

カラオケファンやミュージシャンなら歌詞を調べたり、ミュージックに合わせて演奏したりする際、曲の再生速度を遅く(あるいは速く)したいと思うことがあるでしょう。しかし速度を変えると普通、曲のピッチまで変わってしまいます。タイムスケーリング機能を使用すると Sound Blaster Audigy 2 のユーザーは曲のピッチを保ちつつ、再生速度を変えることが出来ます。

EAX ADVANCED HD の使い方に関する詳細は Creative EAX コンソールの [オンラインヘルプ](#) を参照して下さい。

Creative Surround Mixer

Creative Surround Mixer を使用して再生/録音したい機器を選択することが出来ます。Surround Mixer には 2 つのモードがあります。[ベーシック] 又は、[アドバンスド] をクリックすることで各モードを切り替えます。

[ベーシック] モードでは以下の操作を実行出来ます。

- 再生、又は、録音時におけるさまざまなオーディオ入力ソースからのサウンドのミキシング
- ボリューム、バスとトレブルのレベルのコントロール

[アドバンスド] では以下の操作を実行出来ます。

- センター、及びサブウーファーのボリュームコントロール

- スピーカー(取り付けられている場合)の相対的なバランス/フェードのコントロール

Creative Surround Mixerの使い方に関する詳細は、Creative Surround Mixerの[オンラインヘルプ](#)を参照して下さい。

Creative Speaker Settings

スピーカのセッティングを行います。[スピーカーセレクション]と[バスマネジメント]の2つのモードがあります。

- 使用するスピーカの台数、及び構成の指定
- スピーカのテスト
- デジタル出力の有効/無効の切り替え
- サブウーファークロスオーバー周波数、及びボリュームのコントロールによるバス出力の管理

Creative スピーカー キャリブレーション

Creative スピーカーキャリブレーションはスピーカの設定を最適なものとし、より優れたサラウンドサウンドやゲームのサウンドエフェクツが生成されるように設置位置を決めるのに役立ちます。

Creative MiniDisc Center

Creative MiniDisc Center は、DAT (デジタルオーディオテープ) 機器やMiniDisc (MD) レコーダー等のデジタルレコーダーに録音するためのソフトウェアです。

MiniDisc Center により次のことが出来ます。

- トラック間にプリセットした長さの無音のスペースを自動的に挿入
- MD レコーダーでの録音

Creative MiniDisc Centerの使い方に関する詳細は、Creative MiniDisc Centerの[オンラインヘルプ](#)を参照して下さい。

Creative SoundFont バンクマネージャ

Creative SoundFont バンクマネージャを使用すると複数の SoundFont バンクを簡単に切り替えて演奏することが出来ます。このモジュールはユーザーがさまざまなプリセットをすばやく試聴したり、MIDI 機器をリセットしたり、コンピューターのメインメモリーにロードした SoundFont バンクを作成 / 修正 / 保存したり出来るように最適化されています。又、Creative SoundFont バンクマネージャは MIDI の 10 チャンネルでドラムキットの切り替えも行います。

コンピューターのキーボードやマウスを使用して SoundFont バンクを試聴したり、MIDI 機器で生成された楽譜を演奏したりするユーザーのために仮想キーボードが用意されています。SoundFont バンクのプリセットを編集するには <http://www.Soundfont.com> からダウンロード可能な Vienna SoundFont Studio を使用して下さい。

MIDI バンクやインストゥルメントの試聴には外付けの MIDI 入力機器を使用することが出来ます。まず、MIDI 入力機器をサウンドカードに接続し、次に Creative SoundFont バンクマネージャでその機器を選択して下さい。SoundFont テクノロジーのパワーを知ればそのサウンドデザインの可能性の大きさにきっと驚かれることでしょう。

Creative SoundFont バンクマネージャの使い方に関する詳細は、Creative SoundFont バンクマネージャの [オンラインヘルプ](#) を参照して下さい。

Creative Wave Studio

サウンドファイルの編集が必要なときは Creative Wave Studio を使用して下さい。このアプリケーションは WAV や MP3 フォーマットをサポートします。Wave Studio ならファイルフォーマットを変換したり、サウンドのあらゆるセクションを編集したりすることが出来ます。フェードインやフェードアウトなどのエフェクトもお手のものです。又、Wave Studio を使用して複数の曲を 1 つのファイルにまとめることも可能です。

Creative Wave Studio の使い方に関する詳細は、Creative Wave Studio の [オンラインヘルプ](#) を参照して下さい。



機能テスト ユーティリティ

Creative Diagnostics

Creative DiagnosticsはSound Blaster Audigy 2カードのオーディオハードウェアやソフトウェアの診断を行うテストプログラムです。又、初期状態の設定に戻すことも出来ます。Creative Diagnostics の使い方に関する詳細は、Creative Diagnostics の[オンラインヘルプ](#)を参照して下さい。

Sound
BLASTER

AUDIGY 2

A 仕様

ここでは Sound Blaster Audigy 2 カードと Audigy 2 Drive、
及びジョイスティック/MIDI ブラケットの仕様を示します。

仕様

ここでは、Sound Blaster Audigy 2 カードと Audigy 2 Drive、及びジョイスティック /MIDI ブラケットの仕様を示します。

特徴

PCIバス マスタリング

- PCIバージョン2.1互換
- バスマスター方式によりオーディオストリーミングのレイテンシーが解消されシステムの動作が高速化

Audigy プロセッサ

- ハードウェアアクセラレーションにより向上したデジタルエフェクツ処理
- 192dBのダイナミックレンジを維持した32ビットのデジタル処理
- 最高品質のオーディオ再生を実現する特許を受けた8ポイント補間
- ハードウェアによる64ボイスのウェーブテーブルシンセサイザー
- プロ品質のデジタルミキシング、及びイコライザー処理
- 使用可能な空いているメインメモリーの容量に応じて割り当てられる SoundFont バンク

高品位オーディオ 処理

- CD オーディオ、ライン入力、Aux、TAD、及び PC スピーカー、マイクロフォンなどのアナログソースを AC 97 Codec によって内部デジタルソースとミキシング
- それぞれ任意のサンプリングレートで64のオーディオチャンネルを再生
- Audigy 2 Digital Mixer 内の全デジタルソースに対する32ビットミキシング
- アナログ入力を96kHz/24ビットでアナログデジタル変換
- デジタルソースを96kHz/24ビットでデジタルアナログ変換してアナログ5.1スピーカーに出力



プロ仕様のデジタルオーディオ処理

- ステレオデジタルソースを 192kHz/24 ビットでデジタルアナログ変換してステレオ出力
- 16/24 ビット、サンプリングレート、8、11.025、16、22.05、24、32、44.1、48、及び 96 kHz のレコーディング
- 最大 24 ビット /96 kHz の入力信号をサポート
- デジタル出力 (サンプリングレートは 48kHz、96kHz から選択可能。44.1kHz は選択不可)
注意: Microsoft DRM (Digital Right Management) 技術で作成、保護されたデジタルオーディオコンテンツには対応しません。
- 5.1 ch SPDIF 出力 (デジタル DIN 接続時) が可能
- ケーブル接続の手間を省く SPDIF 入出力 (バイパス) のソフトウェアによる切り替え
- ASIO 対応による低レイテンシーマルチトラックレコーディング

柔軟な Mixer コントロール

- CD オーディオ、ライン入力、Aux、TAD、PC スピーカー、マイクロフォン、Wave/DirectSound デバイス、MIDI デバイス、及び CD Digital (CD SPDIF) のソフトウェアコントロール (再生時)
- アナログミックス (CD オーディオ、ライン入力、Aux、TAD、PC スピーカーのミックス)、マイクロフォン、Wave/DirectSound デバイス、MIDI デバイス、CD Digital (CD SPDIF)、ライン入力 2、マイクロフォン 2、Aux 2、及び SPDIF In のソフトウェアレコーディングコントロール
- 録音時に使用する入力ソースの切り替え、及びさまざまなオーディオソースのミキシング
- 調整可能なマスタボリュームコントロール
- バスとトレブルを個別にコントロール
- フロントとリアのバランスをコントロール
- ミュート/パンコントロール

THX 認証

- 現行では最も厳しく厳密なオーディオ品質、及び性能テストに適合
- 名高い THX のオーディオ・ビジュアルシステムの知識、及び専門技術による認証を受け、映画館のような最高のメディア体験を提供

ドルビーデジタルEX デコーディング

- ❑ ドルビーデジタルEXのソフトウェアデコード
- ❑ ドルビーデジタル(AC-3)/DTSのパススルー
- ❑ Bass Redirection: 小さなスピーカーを使用したシステムでの重低音再生を強化
- ❑ クロスオーバーパス周波数(10 ~ 200Hz)で個別のサブウーファーユニットに合わせて低音レベルを調整可能
- ❑ 調整可能なセンター、及びサブウーファーのレベルコントロール

Creative Multi Speaker Surround™ (CMSS™)

- ❑ マルチスピーカーテクノロジー
- ❑ モノラル、又は、ステレオ音源を6.1チャンネルにアップミックス
- ❑ プロ品質のパンニング、及びミキシングアルゴリズム

SB1394™

- ❑ IEEE 1394a仕様に準拠
- ❑ 100、200、及び400Mbpsのデータ伝送レートをサポート
- ❑ IEEE 1394互換のデバイスをデイジーチェーン構成で最大63個までサポート
- ❑ IEEE1394互換デバイスに最大3ワットの電源を供給

接続性

Sound Blaster Audigy 2 カード

オーディオ入力

- ❑ リアブラケット上のステレオミニジャックによるアナログライン入力
- ❑ リアブラケット上のステレオミニジャックによるアナログモノラルマイクロフォン入力

- カード上の4ピン Molex コネクタによる CD_IN アナログ入力
- カード上の4ピン Molex コネクタによる AUX_IN アナログ入力
- カード上の4ピン Molex コネクタによる TAD アナログ入力
- カード上の2ピン Molex コネクタによる CD_SPDIF デジタル入力

オーディオ出力

- リアブラケットの同軸デジタルDIN出力(ミニジャック)
- リアブラケットのステレオミニジャックによる3系統のアナログライン出力
 - ライン出力1: 左右フロントスピーカー、又は、ヘッドフォン出力
 - ライン出力2: 左右リアスピーカー出力
 - ライン出力3: ステレオミニプラグ使用時にはセンター、及びサブウーファー出力、4極ミニプラグ使用時にはセンター、サブウーファー、及びリアセンター出力
- ライン出力1はステレオヘッドフォン(インピーダンス32オーム)をサポート

SB1394 インタフェイス



6ピンSB1394ポート(コネクタ)の最大出力は3Wです。IEEE1394ハードディスクやCD-RWドライブなど電力消費の大きいデバイスは、デバイス自身で電源を持たない場合には、このポートに接続出来ない場合があります。

- カード上に1個の2×5ピン内部SB1394ポート(コネクタ)を装備(Audigy 2 Driveへの接続用)
- リアブラケットに1個の6ピンSB1394(IEEE1394)ポート(コネクタ)を装備

インタフェイス

- 2×20ピンAD_EXTヘッダー(Audigy 2 Driveへの接続用)
- 2×8ピンJOYSTICKヘッダー(ジョイスティック/MIDIブラケットの接続)

Audigy 2 Drive

フロントパネルのオーディオ入出力

- 同軸入出力用のピンジャック
- 標準ステレオジャックのボリュームコントロール可能な1系統のヘッドフォン出力
- 標準ステレオジャックの1系統のラインレベルのアナログライン/マイクロフォンの共用入力。
ゲイン(又は、レベル)コントロール付きのスイッチによる入力選択が可能
- MIDI デバイス接続用のミニMIDI DIN (メス) コネクタ (入力×1、出力×1)
- ステレオ AUX 入力に対応する左右チャンネル独立のピンジャック
- 光入出力用の光角型コネクタ
- IEEE 1394 デバイス接続用のSB1394 コネクタ

インタフェイス

- コンピューターの電源ユニットからの電源入力コネクタ
- Sound Blaster Audigy 2 カード接続用のAD_EXT 2 × 20 ピンヘッダー
- リモコンからの赤外線信号受信用の赤外線レシーバー
- 内蔵SB1394 ケーブル接続用のSB1394 10 ピンヘッダー

Sound
BLASTER

AUDIGY2

B トラブルシューティングとFAQ

ここではインストール時、又は、使用時に発生する可能性のある問題の解決方法を説明します。

トラブルシューティングとFAQ

ソフトウェアのインストールに関する問題



Windows 2000、及びXPは、OSの仕様上デフォルトで「自動再生」が有効になっている為、「自動挿入」チェックボックスは表示されません。

Sound Blaster Audigy 2 インストールCDをCD-ROMドライブに挿入しても、自動的にインストールプログラムが起動しない。

Windowsの自動再生機能が有効になっていない可能性があります。

自動挿入機能を使用して自動再生を有効にするには(Windows 98 SE、Windows Meのみ)

1. [スタート][設定][コントロールパネル]の順にクリックします。
2. [コントロールパネル]の[システム]アイコンをダブルクリックします。
3. [システムのプロパティ]ダイアログボックスの[デバイスマネージャ]タブをクリックし、CD-ROMドライブを選択します。
4. [プロパティ]ボタンをクリックします。
5. [プロパティ]ダイアログボックスの[設定]タブをクリックし[自動挿入]チェックボックスが選択されていることを確認します。
6. [OK]ボタンをクリックしてダイアログボックスを終了します。

サウンドに関する問題

オーディオファイルが再生されたとき、予期しない過剰なサウンド、又は、エフェクトが生じた。

不適切なプリセットが選択されている可能性があります。

適切なプリセットに切り換えるには

1. EAX コンソールから[エフェクト]タブをクリックします。
2. [オーディオエフェクト有効]チェックボックスをクリックし無効、又は、適切なプリセットを選択します。

ヘッドフォンから音が出ない。

以下を確認して下さい。

- ヘッドフォンがライン出力1ジャックに接続されていること。
- [Speaker Settings]/[スピーカーセレクション]タブで[スピーカー/ヘッドフォンセレクション]ボックスに[ヘッドフォン]が選択されていること。
- [Creative Surround Mixer]/[ベーシック]モードでレコーディングソースに「再生リダイレクト」が選択されていること。

個別のアナログ録音ソースがSurround Mixerに表示されない。

以下に示すアナログ録音ソースがアナログミックス(ライン/CD/AUX/TAD/PC)という1つの録音コントロールにまとめられています。

- ラインイン
- CD Audio
- Auxiliary
- TAD-In
- PCスピーカー

Surround Mixer で個別のアナログ録音ソースを選択出来ない。

Surround Mixer の録音パネルで選択された録音ソースがアナログミックス (ライン /CD/AUX/TAD/PC) であることを確認します。詳細についてはB-2ページの「個別のアナログ録音ソースがSurround Mixer に表示されない。」を参照して下さい。

個別のアナログソースを録音するには

- Surround Mixerの[ベーシック]モードの録音パネルで選択された録音ソースがアナログミックス(ライン /CD/AUX/TAD/PC)であることを確認します。
- [ソース]パネルで [スピーカー]ボタンをクリックし、そのボタンの上に赤いバツ印しを付け録音したくないアナログソースをミュートします。

スピーカーから音が出ない。

以下を確認して下さい。

- まず最初にスピーカーがSound Blaster Audigy 2カードの出力に接続されていることを確認します。
- 次に正しいソースをSurround Mixer の[ソース]パネルで確かめます。
- それでもまだ音が聞こえない場合は、ボリュームコントロールの上にある赤いプラス記号をクリックし[デジタルアウトのみ]チェックボックスが選択されているかどうか確認します。このチェックボックスが選択されている場合は、デジタルアウトのみの設定になっているのでSound Blaster Audigy 2カードからの音を聞くにはデジタルスピーカーを接続しなければなりません。詳しくはSurround Mixer オンラインヘルプの[デジタルアウトのみ]の項を参照して下さい。

.wav ファイルや MIDI ファイル、AVI クリップなどのデジタルファイル再生時、オーディオが出力されない。

以下を確認して下さい。

- スピーカーの音量コントロールノブがある場合、中程度の範囲にします。Surround Mixer を使うと必要に応じて音量を調整出来ます。

- アンプ内蔵スピーカーがカードのライン出力ジャックに接続されている。
- カードと周辺機器の間でハードウェアの競合が起こっている。B-11 ページの「I/O アドレスの競合の解決方法」を参照して下さい。
- [Speaker Settings]の[スピーカーセレクション][スピーカー/ヘッドフォンセレクション]の選択は、使用しているスピーカーもしくはヘッドフォンと一致させる必要があります。

オーディオCDの再生やCD-ROMが必要なDOSゲームをプレイしたりする際にサウンドが出力されない。

問題を解決するには

- CD-ROMドライブのアナログオーディオコネクタとサウンドカードのCD In コネクタが接続されていることを確かめます。
- [デジタルCD再生]を有効にします。

Windows 2000 の場合

- i. [スタート][設定][コントロールパネル]の順にクリックします。
- ii. [コントロールパネル]の[システム]アイコンをダブルクリックします。
- iii. [システムのプロパティ]ダイアログボックスで[ハードウェア]タブをクリックし[デバイスマネージャ]ボタンをクリックします。
- iv. お使いのDVD/CD-ROMドライブを選択しダブルクリックしてプロパティダイアログの[プロパティ]をクリックします。
- v. [このCD-ROMデバイスでデジタルCD再生を有効にする]チェックボックスをクリックして有効にします。
- vi. [OK]ボタンをクリックします。



他のWindowsをお使いの場合は、多少手順に違いはありますが、(例:コントロールパネルの表示方法や[システム]アイコンではなく[マルチメディア]アイコン)、おおまかな流れは似ています。詳細はお使いのWindowsのヘルプファイルをご覧ください。

ソースをパニングすると音が消えることがある。

この状態はデジタルアウトのみの設定で Surround Mixer 以外のソフトウェアミキサアプリケーション (例えば、Windows プレイコントロール) を使って、音源の左右バランスを Surround Mixer の音源をパンする位置と比較して反対側に設定したときに発生します。例えば Windows プレイコントロールの CD バランスが左側で Surround Mixer で CD (デジタル) を右側にパンするような場合です。

問題を解決するには

その Surround Mixer 以外のミキサーを開き、全てのオーディオ入力ソースのバランスを中央に戻します。これで Surround Mixer でソースをパニングしても音が消えることはなくなります。

VIA チップセット のマザーボード の一部に見られ るファイル転送 の問題

Sound Blaster Audigy 2 カードを VIA チップセットのマザーボードに取り付けると、ごく一部ですが次のような問題が生じる場合があります。

サイズの大きなデータを転送するとコンピューターが反応しなくなったり(「ハング」したり)、自動的に再起動されたり、あるいはデータが別のドライブから完全に転送されなかったり破損したりする。

これらの問題はマザーボードに VIA VT82C686B コントローラーチップセットが組み込まれた、ごく一部のコンピューターに見られます。



お使いの Windows の種類によっては、一部操作手順が異なります。詳細はお使いの Windows のヘルプファイルをご覧ください。

マザーボードに VT82C686B チップセットが組み込まれているどうか確認するには

- コンピューターのマザーボードのマニュアルを参照するか、又は、
 - i. [スタート][設定][コントロールパネル]の順にクリックします。
 - ii. [システム]アイコンをダブルクリックします。
 - iii. システムのプロパティで[ハードウェア]タブの[デバイスマネージャ]ボタンをクリックします。
 - iv. [システムデバイス]をダブルクリックします。
 - v. 表示されたリストに図 B-1 に示されている項目が含まれているかどうか確かめます。
 - vi. これらの項目が表示されている場合は、コンピューターのカバーを取り外し、マザーボード上の VIA チップセットの場所を確かめます(1-14 ページの安全上の予防措置に注意して下さい)。VT82C686B チップセットにはチップ上にモデル番号が記載されています。

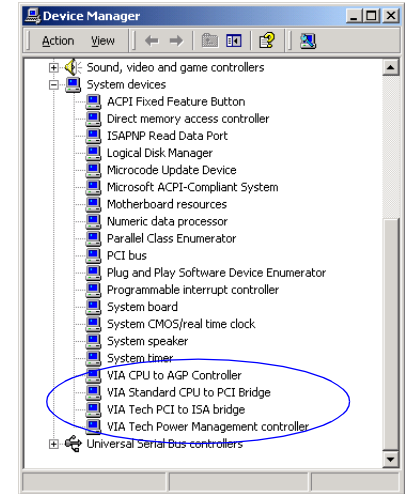


図 B-1 [デバイスマネージャ]タブ

VT82C686B チップセットが含まれている場合

- まず最初にコンピューター販売店もしくはマザーボードの製造元に連絡し、最新の解決策を入手することをお勧めします。
- 次のいずれか、又は、両方を行うことによって上記の問題を解決することが出来ます。
 - <http://www.viatech.com> から VIA 4in1 ドライバをダウンロードする
 - マザーボードの最新の BIOS を製造元の Web サイトから入手する

これらのウェブサイトのコンテンツは他社の管理下にあります。CreativeはこれらのWebサイトから得た情報やダウンロードに対して責任を負いません。この情報はユーザーの便宜をはかることのみを目的として提供されています。

不十分な SoundFont キャッシュ



容量の小さい SoundFont の使用は、音質の低下とトレードオフの関係にあります。

SoundFonts をロードするためのメモリーが不十分である。

SoundFont バンクマネージャに割り当てられたメモリーが不十分なまま SoundFont 互換 MIDI ファイルがロードされていたり再生されているとこの状態になることがあります。

SoundFont キャッシュを多く割り当てるには

1. [バンク] をクリックします。
[設定バンク] ダイアログボックスが表示されます。
2. [バンクスタック] ボタンをクリックして SoundFont バンクを容量の小さいものに変更します。
3. [ロード] ボタンをクリックして空いているインデックス、又は、使用中のインデックスに SoundFont バンクを加えます。
4. 追加場所に既にバンクが含まれており、そのバンクの代わりに新たなバンクをロードする場合はそのバンクを選択して [置換] ボタンをクリックします。
5. [OK] ボタンをクリックしてバンクの設定を完了します。

割り当てられる SoundFont キャッシュはコンピューターの使用可能なメインメモリーに依存します。使用されるキャッシュのサイズが大きすぎるとコンピューターの動作が遅くなる場合があります。

コンピューターの使用可能なメインメモリーがまだ不足している場合

次のどちらかを行います。

- Creative SoundFont バンクマネージャの [設定バンク] ダイアログボックスで [バンクスタック] ボックスの SoundFont バンクを容量の小さいものに変更します。
- コンピューターのメインメモリーを増設します。

ジョイスティックに関する問題

ジョイスティックが動作しない。

サウンドカードのジョイスティック /MIDI コネクタとシステムのジョイスティックポートが競合を起こしています。

問題を解決するには

サウンドカードのジョイスティック /MIDI コネクタを無効にし、代わりにコンピューターのジョイスティックポートを使用して下さい。次のように行います。

1. [スタート] [設定] [コントロールパネル] の順にクリックします。
2. [コントロールパネル] ウィンドウの [システム] アイコンをダブルクリックします。
3. [システムのプロパティ] ダイアログボックスで [デバイスマネージャ] タブをクリックします。
4. [サウンド、ビデオ、及びゲームのコントローラ] をクリックし、次に [Creative Audigy 2 Gameport] (Windows 2000 の場合は [Creative Game Port]) を選択します。
5. [プロパティ] ボタンをクリックします。
6. プロパティのダイアログボックスで以下のようにします。
Windows 2000/XP では [デバイスの使用状況] プルダウンメニューで
 - このデバイスを使わない(無効)を選択します。[このハードウェアプロファイルで使用不可にする] チェックボックスがある場合 (Windows 98 SE/Me)
 - このチェックボックスを選択し無効にします。
7. [OK] をクリックして Windows を再起動し、変更を有効にします。

ゲームポートジョイスティックのインタフェイスが無効になっているときはデバイスマネージャのエントリーに赤い×印が付きます。

ジョイスティックが適切に動作しないプログラムがある。

プログラムはコンピューターのプロセッサタイミングを使用してジョイスティックの位置を計算する場合があります。プロセッサが高速だとプログラムがジョイスティックの位置を範囲外と推定し、誤って決定してしまうことがあります。



システムソフトウェアの知識がない場合は、BIOS の変更を行わないで下さい。

問題を解決するには

お使いのマザーボード/コンピューターのシステム BIOS 設定の 8 ビット I/O リカバリータイムの値を大きくします。もし可能ならば AT バススピードを調節してクロックを遅くするのも有効です。それでも問題が解決しない場合は別のジョイスティックをお試し下さい。

複数のオーディオデバイスに伴う問題

既にインストールされている他のオーディオカードが動作しない。

コンピューターに既に他のオーディオデバイスがインストールされている場合があります。このようなオーディオデバイスはサウンドカードであったり、オンボードオーディオチップセットであったりします。Sound Blaster Audigy 2 カードをインストールする前に、既存のオーディオデバイスを完全にアンインストールして削除しておくことをお勧めします。コンピューターで複数のオーディオデバイスを動作させると動作や機能に問題が生じる可能性があります。

このため Sound Blaster Audigy 2 カードのインストール中に以下の作業を行って下さい。

- インストール済みの Sound Blaster Audigy シリーズ、Sound Blaster Live! シリーズ、又は、Sound Blaster PCI シリーズが Sound Blaster Audigy 2 のインストーラーによって検出されると古いオーディオデバイスを完全にアンインストールして取り外すことを勧めるメッセージボックスが表示されます。このボックスで はい ボタンをクリックし、画面の手順に従って古いオーディオデバイスの削除処理を完了します。そしてコンピューターから古いサウンドカードを取り除いて下さい。

- コンピューターにその他のサウンドカードがインストールされていることが検出された場合、完全なアンインストール処理を行い、古いオーディオデバイスを取り除くように推奨するメッセージボックスが表示されます。このボックスで [はい] ボタンをクリックし Sound Blaster Audigy 2 カードのインストール処理を続けます。

Sound Blaster Audigy 2 カードのインストール後に既存のカードのソフトウェアの完全なアンインストール処理を行いコンピューターから他のサウンドカードを取り除いて下さい。

オンボードオーディオチップセットを無効にするには以下の手順に従います。

1. システムを再起動します。
2. メモリーチェック中にご使用のマザーボードに応じて F2 キー、又は、Delete キーを押します。BIOS セットアップ メニューが表示されます。
3. チップセット機能をセットアップするための項目を選択し Enter キーを押します。
4. Onboard Legacy Audio を選択し、Enter キーを押してオンボードオーディオチップセットを無効にします。
5. Esc キーを押し BIOS セットアップメニューに戻ります。
6. セットアップの保存と終了を行う項目を選択し Enter キーを押します。
7. Y キーを押し Enter キーを押します。



BIOS のメーカーや種類によって操作方法は異なります。具体的な操作方は、お使いのコンピューターでご確認の上、正しく作業を行って下さい。

Sound Blaster Audigy シリーズ、Sound Blaster Live! シリーズ、又は、Sound Blaster PCI シリーズに関する問題

Sound Blaster Audigy、Sound Blaster Live!、又は、Sound Blaster PCI のアプリケーションが動作しない。

Sound Blaster Audigy 2 では上記のアプリケーションは動作しない為、完全にアンインストールする必要があります。

問題を解決するには

コンピューターから古いカードのソフトウェアをアンインストールしてカード自体もコンピューターから取りはずします。あるいは Sound Blaster Audigy、Sound Blaster Live! カード、又は、Sound Blaster PCI カードを無効にします。

1. [スタート] [設定] [コントロールパネル] の順にクリックします。
2. [コントロールパネル] ウィンドウの [システム] アイコンをダブルクリックします。

3. [システムのプロパティ]ダイアログボックスで[デバイスマネージャ]タブをクリックします。
 4. [サウンド、ビデオ、及びゲームのコントローラ]をダブルクリックし該当するサウンドカードを選択します。
 5. [プロパティ]ボタンをクリックします。
 6. プロパティのダイアログボックスで以下のようにします。
Windows 2000/XPでは[デバイスの使用状況]プルダウンメニューで
 - このデバイスを使わない(無効)を選択します。[このハードウェアプロファイルで使用不可にする]チェックボックスがある場合 (Windows 98 SE/Me)
 - このチェックボックスを選択し無効にします。
 7. [OK]をクリックしてWindowsを再起動し、変更を有効にします。
- それらのサウンドカードが無効になっているときは、デバイスマネージャのエントリーに赤い×印が付きます。

I/O アドレスの競合の解決方法



Windows 98 SE/Me オンラインヘルプのトラブルシューティングも参照して下さい。

サウンドカードと別の周辺機器が同じI/Oアドレスを使用するように設定されていると競合が発生することがあります。

I/Oアドレスの競合を解決するには[デバイスマネージャ]を使用してサウンドカード、又は、アドレスの競合を起こしている周辺機器のリソース設定を変更して下さい。

どのカードが競合の原因となっているか分からない場合は、サウンドカードやその他の基本的なカード(例えばディスクコントローラーやグラフィックスカードなど)以外のカードを一度全て取り外し[デバイスマネージャ]がコンフリクトの発生を示すまで再度1枚ずつカードを取り付けていきます。

Windows 98 SE、又は、Windows Me 環境でハードウェアの競合を解決するには

1. [スタート][設定][コントロールパネル]の順にクリックします。
2. [コントロールパネル]ウィンドウの[システム]アイコンをダブルクリックします。
3. [システムのプロパティ]ダイアログボックスで[デバイスマネージャ]タブをクリックします。

4. [サウンド、ビデオ、及びゲームのコントローラ] から競合を起こしているサウンドカードを選択し、[プロパティ] ボタンをクリックします。競合を起こしているデバイスは感嘆符 (!) で示されます。
5. [システムのプロパティ] ダイアログボックスで [リソース] タブをクリックします。
6. [自動設定] チェックボックスが選択されていることを確認し [OK] ボタンをクリックします。
7. Windows 98 SE/Me がサウンドカード、及びコンフリクトを起こしているデバイスにリソースを割り当て直すことが出来るようにコンピューターを再起動します。

ソフトウェア DVD プレーヤー に関する問題

DVD ムービーを見ながらオーディオ設定を変更すると (例えば 6 チャンネルモードと SPDIF 出力モードを切り替えるなど)、ソフトウェア DVD プレーヤーや Surround Mixer の設定は正しいにも関わらずうまく設定変更出来ない。

問題を解決するには

ソフトウェア DVD プレーヤーをいったん終了し起動しなおして下さい。

Windows 98 SE/ Me/2000 の DV ドライバに関する問題



1394 DV 接続ドライバは、Windows XP 上では動作しません。

DV カムコーダーが正常に動作しない。

MSDV カムコーダードライバが最新バージョン (v4.10.2226) ではない可能性があります。

問題を解決するには

1. [Microsoft Web サイト](#) で Digital Video update for DirectX 8.0 ファイル (dx80bda.exe) をダウンロードします。
2. ダウンロードしたファイルをコンピューターにインストールします。
注意: まず DirectX 8.0、又は、8.0a ランタイムをインストールする必要があります。

問題が依然として解消しない場合、MSDV カムコーダードライバがご使用の DV カムコーダー向けに完全に最適化されていない可能性があります。

問題を解決するには

1. DV カムコーダーの電源を入れます。
2. Sound Blaster Audigy 2 インストール CD を CD-ROM ドライブに挿入します。
起動画面を閉じます。

3. エクスプローラを使用してCD-ROM内で1394フォルダを見つけDVConnect 240.exeファイルを実行します。そして画面の手順に従ってセットアップ処理を完了します。
Windows 98 SE を実行している場合 Windows 98 CD-ROM を挿入するように求められるかもしれません。画面の手順に従ってセットアップ処理を完了します。
4. [完了]ボタンをクリックします。
5. DVカムコーダーの電源をオフにした後もう一度電源を入れます。

Windows XP での問題

アプリケーションがインストールされているとWindows XPでハードウェアインストールエラーメッセージが表示される。

Microsoft社は各ベンダーに対してMicrosoft社による検定のためのソフトウェアを提出することを強く勧めました。ハードウェア機器のドライバが提出されなかった場合、又は、Microsoft検定に合格しなかった場合、下図のような警告メッセージが表示されます。



Creativeドライバのインストール時にこの警告メッセージが表示されるかもしれませんがその場合は、[続行]ボタンをクリックして下さい。弊社ではWindows XP上でドライバのテストを行いコンピューターの性能を低下させ不安定にしないことを確認しています。

デジタル機器に関する問題

デジタルスピーカーから断続的にヒスノイズが聞こえる、あるいは音が全く聞こえない。

デジタル出力のサンプリングレートが受信側機器の条件と一致するように選択されていることを確認して下さい。デジタル出力のサンプリングレートをより低い値を選択しなければならない場合もあります。選択可能な値は48kHz、及び96kHzです。

問題を解決するには

1. スタートメニューで [プログラム] [Creative] [Sound Blaster Audigy 2] [Sound Blaster Audio HQ] の順にポイントし [Creative Audio HQ] をクリックします。
2. [デバイスコントロール] アイコンをダブルクリックします。
3. [サンプリングレート] タブをクリックします。
4. 使用するサンプリングレートを [PCM サンプリングレート] リストから選択します。

再生中にポップノイズが聞こえる。

全てのドライブでDMA機能が有効になっていることを確認します。

問題を解決するには

Windows 98 SE、及びWindows Meの場合

1. [スタート] [設定] [コントロールパネル] の順にクリックします。
2. [コントロールパネル] ウィンドウの [システム] アイコンをダブルクリックします。
3. [システムのプロパティ] ダイアログボックスで [デバイスマネージャ] タブをクリックします。
4. [ディスク] アイコンをダブルクリックします。
コンピューターのドライブが表示されます。
5. ハードディスクドライブアイコンをダブルクリックします。
6. 表示されたダイアログボックスで [設定] タブをクリックします。
7. [DMA] (direct memory access) チェックボックスをクリックして有効にします。
警告のメッセージボックスが表示されます。
8. [OK] ボタンをクリックします。
9. 次に表示されるボックスで [OK] をクリックします。



Intel Application Accelerator 1.1.2
がコンピューターにインストールされている場合、DMA は全てのドライブに自動的に適応されます。

10. [システムのプロパティ]ダイアログボックスの[閉じる]ボタンをクリックします。
11. コンピューターを再起動するように促されたら[はい]ボタンをクリックします。
12. 他のハードディスクドライブやCD-ROM、CD-RW、DVD-ROMドライブなど他のドライブにも設定する場合は、ステップ4から11までを繰り返して下さい。ステップ4ではそれぞれのドライブのアイコンをダブルクリックします。

Windows 2000、及びWindows XPの場合

1. [スタート] [設定] [コントロールパネル]の順にクリックします。
2. [コントロールパネル]ウィンドウの[システム]アイコンをダブルクリックします。
3. [システムのプロパティ]ダイアログボックスで[ハードウェア]タブをクリックします。
4. [デバイスマネージャ]ボタンをクリックします。
5. [IDE ATA/ATAPIコントローラ]アイコンをダブルクリックします。
IDEチャンネルが表示されます。
6. [プライマリIDEチャンネル]アイコンを右クリックします。
7. [プロパティ]をクリックします。
8. [プロパティ]ダイアログボックスで[詳細設定]タブをクリックします。
9. [DMAを有効にする]チェックボックスをクリックして有効にします。
10. [OK]ボタンをクリックします。

CREATIVE