

Sound

CREATIVE



BLASTER AUDIGY 2



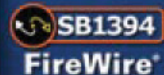
Käyttöopas



support for stereo to 6.1 speaker systems



add a port to your PC





Käyttöopas

Creative Sound Blaster Audigy 2

Tämän asiakirjan sisältöä voidaan muuttaa ilman erillistä ilmoitusta eikä se millään tavoin sido Creative Technology Ltd -yhtiötä. Tämän oppaan osittainenkin kopiointi tai siirtäminen mihin tahansa tarkoitukseen jollekin muulle tietovälineelle, sähköisesti tai mekaanisesti, mukaan lukien valokopiointi ja nauhoittaminen, on kielletty ilman Creative Technology Ltd -yhtiön kirjallista lupaa. Tässä asiakirjassa kuvattu ohjelmisto on käyttöoikeussopimuksen alainen ja kyseistä ohjelmistoa voidaan käyttää tai kopioida ainoastaan käyttöoikeussopimuksen ehtojen mukaisesti. Käyttöoikeuden haltija saa tehdä ohjelmistosta yhden kopion varmuuskopioksi.

Käyttöoikeussopimus löytyy tällä asennus-CD-levyllä olevasta omasta kansiostaan. Samassa kansiossa on myös tekijänoikeustietoja ja vastuuvapautuslauseke sekä tavaramerkkeihin liittyviä tietoja.

Copyright © 1998-2002 by Creative Technology Ltd. Kaikki oikeudet pidätetään.

Versio 1.2

Maaliskuu 2003



Sound Blaster ja Blaster ovat rekisteröityjä tavaramerkkejä. Sound Blaster Audigy -logo, Sound Blaster PCI-logo, EAX ADVANCED HD, Multi-Environment, Environment Panning, Environment Reflections, Environment Filtering, Environment Morphing, Creative Multi Speaker Surround, Inspire, ja Oozic ovat Creative Technology Ltd. -yhtiön tavaramerkkejä Yhdysvalloissa ja/tai muissa maissa. E-Mu ja SoundFont ovat E-mu Systems Inc.:in rekisteröityjä tavaramerkkejä. Cambridge SoundWorks, MicroWorks ja PC Works ovat rekisteröityjä tavaramerkkejä ja PC Works FourPointSurround on Cambridge SoundWorks, Inc. -yhtiön tavaramerkki. Microsoft, MS-DOS ja Windows ovat Microsoft Corporationin tavaramerkkejä. Valmistettu Dolby Laboratories -lisenssillä. Dolby, Pro Logic, MLP Lossless ja kaksois-D-symboli ovat Dolby Laboratoriesin tavaramerkkejä. Luottamuksellisia julkaisemattomia töitä. Copyright 1992-1998 Dolby Laboratories. Kaikki oikeudet pidätetään. FireWire-logo on Apple Computer Inc. -yhtiön tavaramerkki. THX on THX Ltd. -yhtiön rekisteröity tavaramerkki. Kaikki muut tuotteet ovat omistajiensa tavaramerkkejä tai rekisteröityjä tavaramerkkejä.

Tämä tuote on suojattu vähintään yhdellä seuraavista yhdysvaltalaisista patenteista:

4,506,579; 4,699,038; 4,987,600; 5,013,105; 5,072,645; 5,111,727; 5,144,676; 5,170,369; 5,248,845; 5,298,671; 5,303,309; 5,317,104; 5,342,990; 5,430,244; 5,524,074; 5,698,803; 5,698,807; 5,748,747; 5,763,800; 5,790,837.



Tärkeää: Tällä CD-levyllä olevassa oppaassa on kaikki tiedot tuotteesta. Seuraavassa kerrotaan, miten voit käyttää ohjeita tehokkaasti käynnistämällä sovelluksia ja ohjetiedostoja sekä käyttämällä Internet-sivustoja. Sivustoille pääset erillisten erityisesti niitä varten luotujen linkkien avulla.

- Voit käynnistää sovelluksen tai ohjetiedoston tai siirtyä Internet-sivustoon napsauttamalla [sinistä tekstiä](#) tai symbolia  tai , kun ne ilmaantuvat objektin tai tekstin päälle.
- Tässä PDF-tiedostossa käytetään oletuksena "Fit Width" (XXX) -asetusta, jotta sivujen sisältö näkyisi kokonaisuudessaan näytössä. Jos sinulla on vaikeuksia lukea tekstiä, voit suurentaa sitä painamalla Ctrl + <+> tai pienentää painamalla Ctrl + <->. Jos haluat tarkastella tekstiä koko näytön kokoisena, paina Ctrl + <L>.

Huomautus: Käyttöopas ja sovellukset on asennettava tietokoneeseen, ennen kuin niitä voi käyttää. Muuten näyttöön tulee virheilmoituksia. Kun käynnistät ohjelman napsauttamalla linkkiä, näyttöön saattaa tulla valintaikkuna, jossa ilmoitetaan sovelluksen käynnistyvän Adobe Acrobat -ohjelmassa Valitse **All**-painike, jos et halua nähdä tätä ilmoitusta seuraavilla käynnistyskerroilla. Internet-sivujen käyttäminen edellyttää, että tietokoneessa on Internet-yhteys.

Sound
BLASTER

AUDIGY2

Sisällysluettelo

Sisällysluettelo

Johdanto

Korkealuokkaista digitaalista ääniviihdettä	i
Mitä EAX ADVANCED HD on?	ii
Pakkauksen sisältö	iii
Laitteistovaatimukset	iii
Lisätietojen hankkiminen	iv
Lisätietoja	iv
Tekninen tuki	iv
Käyttöoppaan rakenne	v

I Laitteen asentaminen

Tarvittavat osat	1-1
Sound Blaster Audigy 2 -äänikortti	1-2
Joystick/MIDI-pistoke	1-5
Asennuksen vaiheet	1-6
Vaihe 1: Tietokoneen valmistelu asennusta varten	1-6
Vaihe 2: Sound Blaster Audigy -kortin asentaminen	1-7
Vaihe 3: Joystick/Midi-pistokkeen asentaminen	1-8
Vaihe 4: Kaapelien yhdistäminen Sound Blaster Audigy 2 -korttiin	1-9
Vaihe 5: Pistorasiaan liittäminen	1-10
Lisälaitteiden liittäminen	1-11
Kaiutinjärjestelmien yhdistäminen	1-14
Ulkoisten laitteiden yhdistäminen	1-15
Kaiuttimien sijoittaminen	1-17

2 Ohjelmiston asentaminen

Ohjainten ja sovelluksien asentaminen	2-1
Sound Blaster Audigy 2 Feature Showcase -esittely	2-2



Sovellusten ja laiteohjainten poistaminen ja uudelleenasetaminen	2-2
Kaikken ääniohjainten ja –sovellusten asentaminen uudelleen.....	2-2
Kaikken ääniohjainten ja –sovellusten poistaminen	2-3
Valittujen ääniohjainten ja –sovellusten asentaminen tai poistaminen	2-4
Creativen automaattisen ohjelmistopäivityksen käyttäminen.....	2-5
Windows 2000 -käyttöjärjestelmän (Service Pack 3) päivittäminen.....	2-5
Digital Video -päivityksen asentaminen	2-6

3 Audigy 2 -ohjelmiston käyttö

Creative Sound Blaster Audigy 2 -sovellukset	3-1
Esittelyt.....	3-2
Sound Blaster Audigy 2 -pikaopas	3-2
Sound Blaster Audigy 2 Feature Showcase -esittely	3-2
Johdanto Sound Blaster Audigy 2 -ohjelmisto-perheeseen	3-3
Creative MediaSource Go!	3-3
Creative MediaSource Go! Launcher	3-3
Creative MediaSource Player.....	3-4
What U hear -monikanavanauhoitus.....	3-4
Creative MediaSource Organizer.....	3-5
Creative MediaSource DVD-Audio Player	3-6
Creative EAX Console	3-6
Creative Surround Mixer	3-8
Creative Speaker Settings.....	3-9
Creative Speaker Calibrator.....	3-9
Creative MiniDisc Center.....	3-9
Creative SoundFont Bank Manager.....	3-9
Creative Audio Stream Recorder 2	3-10
Creative Wave Studio.....	3-10
Diagnostiikka- ja vianmääritys-sohjelmat	3-11
Creative Diagnostics	3-11
Creative Speaker Settings.....	3-11



A	Yleisiä teknisiä tietoja	
	Ominaisuudet	A-1
	Yhdistettävyys	A-3
	Sound Blaster Audigy 2 -kortti	A-3
B	Vianmääritys ja usein kysytyjä kysymyksiä	
	Asennusongelmat	B-1
	Ääniongelmat	B-2
	Tiedostonsiirto-ongelmia joissakin VIA-emokorteissa.....	B-5
	Riittämätön SoundFont-välimuisti	B-6
	Ohjainsauvaongelmat.....	B-7
	Ongelmia käytettäessä useita audiolaitteita	B-8
	Ongelmia Sound Blaster Live! - sarjan tai Sound Blaster PCI512 -kortin kanssa	B-9
	I/O-ristiriitojen ratkaiseminen	B-10
	Encore DVD Player -ongelmat.....	B-11
	Ohjelmiston DVD-soitinongelmat	B-11
	DV-ohjainongelmat Windows 98 SE/2000/Me/XP-käyttäjär-jestelmissä	B-12
	Windows XP -ongelmat.....	B-13
	Ongelmia digitaalisten audiolaitteiden kanssa.....	B-14

CREATIVE

Sound
BLASTER

AUDIGY2

Johdanto

Johdanto

Korkealuokkaista digitaalista ääniviihdettä



*Sisältyy joihinkin Sound Blaster Audigy 2 -korttimalleihin.



MLP (Meridian Lossless Packing) on DVD-Audiossa käytetty pakkausmenetelmä, joka tekee tiedostosta pienemmän poistamatta mitään alkuperäisen äänitteiden tiedoista. Kuulijat kuulevat äänen samanlaisena kuin alkuperäisessä äänitteessä. Tietoja poistavia pakkausmenetelmiä kutsutaan häviöllisiksi menetelmiksi.

Kiitos, että hankit Sound Blaster™ Audigy 2™ -äänikortin, uuden sukupolven Creative-äänituotteen, joka tarjoaa käyttäjilleen kiehtovia uusia ominaisuuksia ja entistä paremmat äänenkäsittelyominaisuudet.

Tämä (CD-levyllä oleva) käyttöopas opastaa sinua äänikortin asennuksessa ja käytössä. Sound Blaster Audigy 2 -pakettiin kuuluu Sound Blaster Audigy 2 -kortti ja Joystick/MIDI-pistoke*.

Laadultaan 24-bitin/192 kHz:n äänentoistollaan Sound Blaster Audigy 2 tarjoaa tarkkaa ja laadukasta ääntä sekä 24-bitin/96 kHz:n nauhoitusominaisuudet kaikista Line In -liitännöistä ja SPDIF-tuloliitännästä. Sound Blaster Audigy 2 tukee tietokoneen surround-ääniä ja sitä voi myös käyttää 6.1 Dolby® Digital Surround EX -järjestelmän kanssa.

Sound Blaster Audigy 2 on THX®-sertifioitu tuote. Sertifioinnissa tuote on läpäissyt erittäin vaativat äänenlaatu- ja suorituskykytestit. THX-yhtiö on viihdeteollisuudessa tunnistettu audiovisuaalisten järjestelmien asiantuntija. Yhtiön sertifiointiohjelmat takaavat, että THX-logolla merkityt tuotteet soveltuvat vaativaan mediakäyttöön.

Sound Blaster Audigy 2 -kortti ja sen Audigy 2 -suoritin mahdollistavat upeiden EAX® ADVANCED HD™ -tekniikoiden käyttämisen peleissä ja musiikin kuuntelussa. SB1394™/FireWire® -porttiin voi helposti liittää NOMAD® in kannettavia digitaalisia soittimia, ulkoisia CD-RW-asemia ja muita IEEE 1394 -yhteensopivia laitteita, kuten digitaalisia videokameroita, tulostimia, skannereita ja digitaalikameroita.

Kun vielä yhdistät Sound Blaster Audigy 2:een monipuolisen ohjelmistopakettimme, saat loputtomasti iloa tuotteesta. Sound Blaster Audigy 2 -kortin asennus- ja sovellus-CD-levy sisältää viimeisimmät ohjaimet ja ohjelmistot, joiden avulla voit nauttia DVD-Audio-vihteestä ja käyttää sen häviötöntä MLP (Meridian Lossless Packing) -menetelmää. Voit myös luoda EAX:llä paranneltua MP3-musiikkia, jota voit jaella tutuille Internetin välityksellä.

Mitä EAX ADVANCED HD on?



EAX ADVANCED HD tarjoaa aivan uutta suorituskykyä, tehoa ja joustavuutta tietokoneen äänimaailmaan. EAX ADVANCED HD hyödyntää Sound Blaster Audigy 2 –suorittimen kehittyneitä äänenkäsittelyominaisuuksia ja pystyy näin tarjoamaan useita uusia ominaisuuksia, joita käyttämällä voit tuottaa laadukasta ääntä peleihin ja musiikkiin.

Uusi EAX ADVANCED HD –äänikirjasto kohottaa pelien äänet ja akustiset simulaatiot aivan uudelle tasolle. Innovatiiviset tekniikat tuovat tietokonepeleihin rikkaan äänimaailman ja tekevät niistä huikean todentuntuiset.

- New Multi-Environment™** -tekniikan ansiosta äänikortti pystyy käsittelemään useita ääniympäristöjä reaaliaikaisesti.
- Environment Panning™** -tekniikan ansiosta pelaajat pystyvät määrittämään vihollisen tai ryhmän jäsenten sijainnin ja äänten liikkeit kolmiulotteisesti. Tämän ansiosta pelaajat, joilla on käytössään Sound Blaster Audigy 2, ovat etulyöntiasemassa pelitilanteessa.
- Environment Reflections™** mahdollistaa äänen heijastumisen ja kaiut.
- Environment Filtering™** simuloi äänen etenemistä sisä- ja ulkotiloissa.
- Environment Morphing™** -tekniikan avulla ympäristöstä toiseen voidaan siirtyä joustavasti.

EAX ADVANCED HD –musiikkitekniikat takaavat myös äänimaailman ylivoimaisuuden.

- Audio Clean-Up** -toiminnon avulla voit poistaa kohinaa digitaalisista äänitiedostoista.
- Time Scaling** nopeuttaa ja hidastaa musiikkia aiheuttamatta kuitenkaan mitään vääristymiä.
- EAX ADVANCED HD** -musiikkitehosteet, jotka on kehitetty erityisesti musiikin kuuntelua varten, parantavat entisestään musiikkikappaleiden toistoa.

EAX ADVANCED HD tarjoaa myös selkeästi parempaa kolmiulotteista ääntä ja toimintoja. Vain Sound Blaster Audigy 2 pystyy tarjoamaan näin ylivoimaista ja uskollista äänentoistoa sekä hienostuneita jälkikaikutehosteita.

Pakkauksen sisältö



*Sisältyy joihinkin Sound Blaster Audigy 2 -korttimalleihin.

Sound Blaster Audigy 2 –pakkaus sisältää

- Sound Blaster Audigy 2 -kortin
- Joystick/MIDI-pistokkeen*
- Digitaalisen CD-äänikaapelin*
- Sound Blaster Audigy 2 -kortin asennus- ja sovellus -CD-levy
- Quick Start -vihkonen*
- käyttöoppaan (CD-levyllä)*
- Sound Blaster Audigy 2 Feature Showcase -esittely*
- Creative DVD-Audio Sampler -levyke
- takuu (tulostettuna tai CD-levyllä)*
- tekninen tuen (tulostettuna tai CD-levyllä)*

Laitteistovaatimukset

Sound Blaster Audigy 2 -kortti

- aito Intel® Pentium® 350 MHz, AMD® K6 450 MHz tai nopeampi suoritin
- Intel-, AMD- tai 100 % Intel-yhteensopiva emokortti
- Windows® 98- Windows 98 Second Edition (SE)-, Windows Millennium Edition (Me)-, Windows 2000 Service Pack 2 (SP2)- tai XP-käyttöjärjestelmä
- 64 Mt RAM-muistia Windows 98 SE- ja Windows Me-käyttöjärjestelmissä
128 Mt RAM-muistia Windows 2000 SP2- ja Windows XP-käyttöjärjestelmissä
- 600 Mt vapaata kiintolevytilaa
- vapaa PCI 2.1 -yhteensopiva korttipaikka Sound Blaster Audigy 2 -korttia varten
- vapaa korttipaikka Joystick/MIDI-pistokkeelle*
- kuulokkeet tai ulkoiset kaiuttimet (saatavana lisävarusteena)
- CD-asema

SB1394/FireWire - sovellukset, pelit DVD- katselu ja DVD-audio



Vähintään 256 Mt RAM-
muistia (Suositus Windows
2000 -järjestelmän [SP3] ja
Windows XP -järjestelmän
[SP1] käyttäjille, jotka pelaavat
tai kuvaavat ja muokkaavat
digitaalisia videoita.)

- ❑ Aito Intel Pentium II 350 MHz suoritin tai AMD 450 MHz suoritin SB1394/FireWire-sovelluksia ja pelejä varten
- ❑ **SB1394/FireWire:** Vähintään 128 Mt RAM-muistia ja 1 Gt vapaata kiintolevytilaa digitaalisen videon (DV) kaappaamista ja muokkaamista varten. DV-sovellusten yhteydessä suositeltu minimi on Ultra DMA -kiintolevy, jossa on 6 Gt vapaata tilaa (ATA-100, 7 200 rpm -tyyppi)
- ❑ **Pelit:** Suositeltava RAM-muistin määrä on vähintään 128 Mt, koneessa tulisi olla myös 3D-grafiikkakiihdytin, jossa on vähintään 8 Mt RAM-muistia ja 300–500 Mt tyhjää kiintolevytilaa
- ❑ **DVD:** Vähintään toisen sukupolven DVD-asema sekä jokin seuraavista DVD-soittimista: InterVideon WinDVD 2000 tai CyberLinkin PowerDVD 3.0 tai uudempi
- ❑ **DVD-Audio:** vähintään aito Intel Pentium III- tai 1 GHz:n AMD Athlon™ -suoritin, 256 Mt Windows 98 SE, Windows Me, Windows 2000 -järjestelmässä (SP3) ja Windows XP -järjestelmässä (SP1) sekä toisen sukupolven DVD-ROM-asema (vähintään 6X).

Internet-multimedia ja - viihde

Internet-radio: Sovelluksen käyttö vaatii vähintään 56 kbps:n modeemin ja Internet-yhteyden

Muilla sovelluksilla voi olla suurempia järjestelmävaatimuksia tai ne voivat vaatia mikrofonin. Lisätietoja on sovelluksen käytönaikaisessa ohjeessa.

Lisätietojen hankkiminen

Lisätietoja on Sound Blaster Audigy 2 -kortin pikaopasesittelyssä ja Creativen sovellusten käytönaikaisissa ohjeissa. Sound Blaster Audigy 2 Feature Showcase -esittely on vuorovaikutteinen johdanto Sound Blaster Audigy 2:n käyttöön ja esittelee kortin ominaisuuksia.

Lisätietoja

Tutustu Sound Blaster Audigy 2 -kortin asennus- ja sovellus -CD-levy. Levyllä on lisää kirjastoja ja muita ohjelmia. Osoitteesta www.soundblaster.com löydät viimeisimmät Sound Blasteria koskevat uutiset ja tuotteet. Sivustossa on myös tietoja ostamisesta, teknisiä ohjeita ja tietoja Creativen automaattisesta ohjelmapäivityksestä, joka lataa ja asentaa ohjaimet automaattisesti.

Tekninen tuki

Sivulta www.soundblaster.com/support/faq löytyy apua yleisimpiin ongelmiin.

Käyttöoppaan rakenne

Tässä käyttöoppaassa käytetään seuraavia merkintöjä, jotta siitä olisi helppo löytää juuri tarvittavat tiedot:



Muistiokuvake ilmaisee tiedot, jotka ovat erityisen tärkeitä ja jotka on syytä lukea ennen käyttöoppaan seuraavaan kohtaan siirtymistä.



Herätyskello ilmaisee huomautuksen tai varoituksen, jonka avulla voi välttää riskialttiit tilanteet.



Varoitusmerkki kertoo, että ohjeiden noudattamatta jättäminen voi johtaa tapaturmaan tai hengenvaaralliseen tilanteeseen.

Sound
BLASTER

AUDIGY 2

1 Laitteen asentaminen

Tässä luvussa käsitellään Sound Blaster Audigy Player 2 -laitteen asentamista.

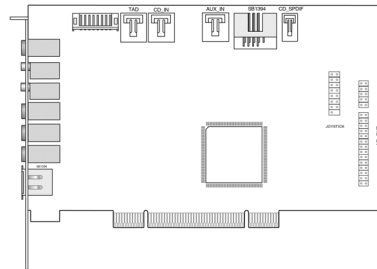
Laitteen asentaminen

Tarvittavat osat

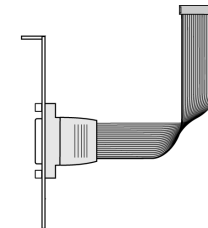
Varmista ennen asennuksen aloittamista, että sinulla on seuraavat osat:



Tietokoneessa täytyy olla myös vapaa PCI-korttipaikka ja toinen sen vieressä oleva vapaa korttipaikka.



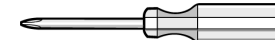
Sound Blaster Audigy 2 -kortti



Joystick/MIDI-pistoke*



Digitaalinen CD-äänikaapeli*



Ristipääruuvivain
(ei sisälly pakkaukseen)

*Sisältyy joihinkin Sound Blaster Audigy 2 -korttimalleihin.

Sound Blaster Audigy 2 -äänikortti

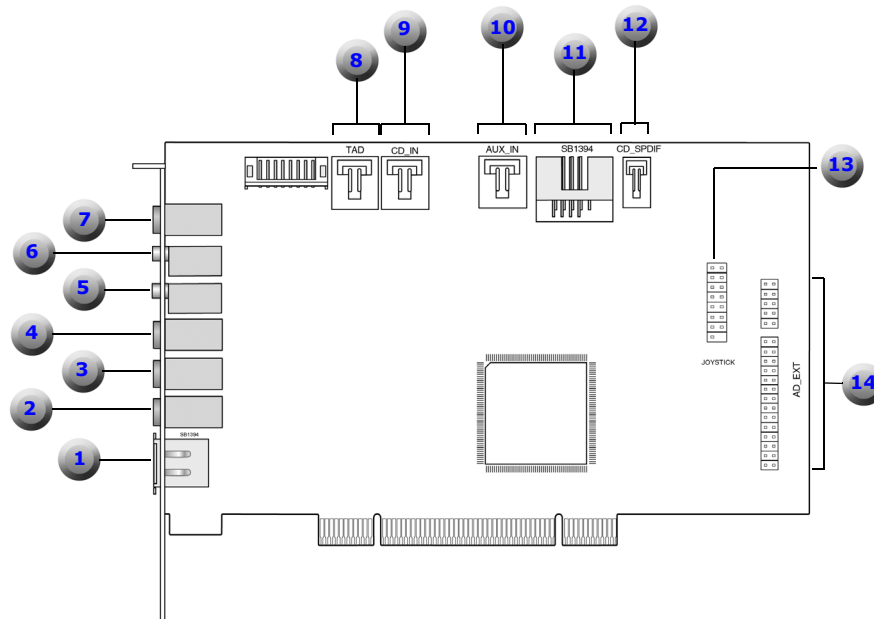
Äänikorttiin kuuluvat seuraavat pistokkeet ja liittimet, joiden avulla korttiin voi liittää useita eri laitteita:



Analogisessa tilassa linjan ulostulo-, taka- ja takakeski-pistokkeita käytetään samanaikaisesti 6.1-kanavaisissa kaiutinjärjestelmissä.



Napsauta kaavion ympyröityä numeroa, jos haluat nähdä kuvauksen kyseisestä kohdasta.



Kuva 1-1: Sound Blaster Audigy 2 -kortin pistokkeet, liittimet ja portit.



Jos haluat palata pääkaavioon, napsauta [tätä](#) tai mitä tahansa taulukon kuvausta.

Taulukko 1: Pistokkeiden, liitinten ja porttien kuvaus

Numero	Kuvaus
1	SB1394/FireWire-portti (SB1394/FireWire) Yhdistetään IEEE1394-yhteensopivaan ulkoiseen laitteeseen (kuten digitaaliseen videokameraan, digitaalikameraan, tulostimeen tai skanneriin).
2	Line Out 3 -pistoke (LIN_OUT3) Yhdistetään vahvistettujen analogisten kaiuttimien tai ulkoisen vahvistimen etukeski-, basso- ja takakeskiulostuloihin.
3	Line Out 2 -pistoke (LIN_OUT2) Yhdistetään vahvistettujen analogisten kaiuttimien tai ulkoisen vahvistimen oikeaan tai vasempaan takaulostuloon.
4	Line Out 1 -pistoke (LIN_OUT1) Yhdistetään vahvistettujen analogisten kaiuttimien tai ulkoisen vahvistimen oikeaan tai vasempaan etu-ulostuloon. Tukee myös kuulokkeita.
5	Mikrofoni-pistoke (MIC_IN) Yhdistetään ulkoiseen mikrofoniin puheen nauhoittamista varten.
6	Line in -pistoke (LIN_IN) Yhdistetään ulkoiseen laitteeseen (kuten kasetti-, DAT- tai MiniDisc-soittimeen).
7	Digital Out -pistoke 6-kanavainen tai pakattu AC-3 SPDIF -ulostulo ulkoisia digitaallilaitteita tai digitaalisia kaiutinjärjestelmiä varten.

Taulukko 1: Pistokkeiden, liitinten ja porttien kuvaus



Jos haluat palata pääkaavioon, napsauta tätä tai mitä tahansa taulukon kuvausta.



*Sisältyy joihinkin Sound Blaster Audigy 2 -korttimalleihin.

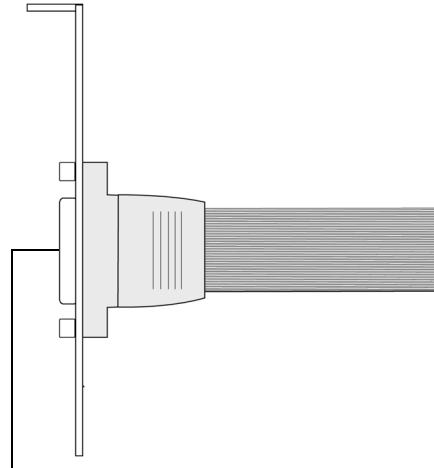
Numero	Kuvaus
8	Telephone Answering Device -liitin (TAD) Mahdollistaa monoyhteyden tavallisesta äänimodeemista ja siirtää signaalit mikrofonista modeemille.
9	CD-ääniliitin (CD_IN) Yhdistetään CD- tai DVD-aseman analogiseen kaiuttimeen CD-audiokaapelin avulla.
10	AUX In -liitin (AUX_IN) Yhdistetään sisäisiin äänilähteisiin, kuten TV Tuner -korttiin, MPEG-korttiin ja muihin vastaaviin kortteihin.
11	Sisäinen SB1394/FireWire-portti* Yhdistetään Audigy 2 -aseman SB1394/FireWire-liittimeen.
12	CD SPDIF -liitin (CD_SPDIF) Yhdistetään toimitukseen sisältyvän digitaalisen CD-äänikaapelin avulla CD- tai DVD-aseman SPDIF (Digital Audio) -ulostuloon (jos sellainen on käytettävissä).
13	Joystick/MIDI-liitin (JOYSTICK)* Yhdistetään Joystick/Midi-kaapeliin.
14	Audio Extension -liitin (AD_EXT) Yhdistetään sisäiseen Audigy 2 -asemaan (päivitysvaihtoehto).

Joystick/MIDI- pistoke

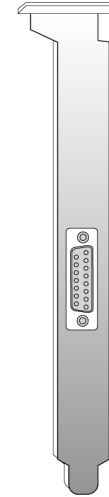


*Sisältyy joihinkin Sound Blaster Audigy 2 -korttimalleihin.

Joystick/MIDI-pistokkeeseen* voit liittää peliohjaimen tai MIDI-laitteen:



Joystick/MIDI-liitäntä
Yhdistetään peliohjaimen tai MIDI-laitteeseen.



Liitinpistoke takaa

Kuva 1-2: Joystick/Midi-pistokkeen liitin

Asennuksen vaiheet

Vaihe I: Tietokoneen valmistelu asennusta varten

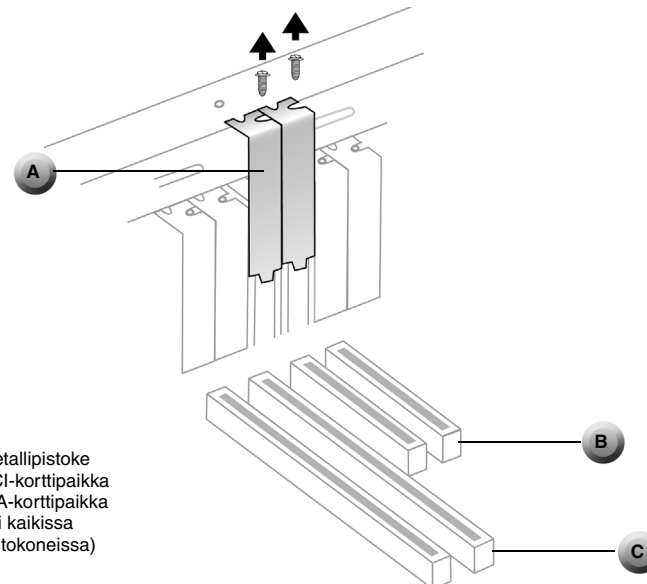


Katkaise tietokoneesta virta ja irrota virtajohto. Järjestelmissä, joissa käytetään asteittaisen tehonlaskun ATX-virtalähdettä, PCI-korttipaikkaan saattaa vielä tulla virtaa. Tämä voi vahingoittaa äänikorttiasi, jos se on asetettuna korttipaikkaan.



Poista kaikki entiset äänikortit tai ota emolevyn äänipiirilevysarja pois käytöstä. Lisätietoja on kohdassa "Ongelmia käytettäessä useita audiolaitteita" sivulla B-8.

1. Kytke tietokoneen ja kaikkien lisälaitteiden virta pois päältä.
2. Poista staattisuus ja maadoita itsesi koskettamalla tietokoneen metallikotelo. Irrota sen jälkeen virtajohto pistorasiasta.
3. Poista tietokoneen kansi.
4. Poista kahden vierekkäisen PCI-korttipaikan metallikiinnikkeet kuvan Kuva 1-3 mukaisesti. Jos kiinnikkeet on asennettu ruuveilla, aseta ruuvit sivuun myöhempää käyttöä varten. Katso alla olevat vaiheet 2 ja 3.



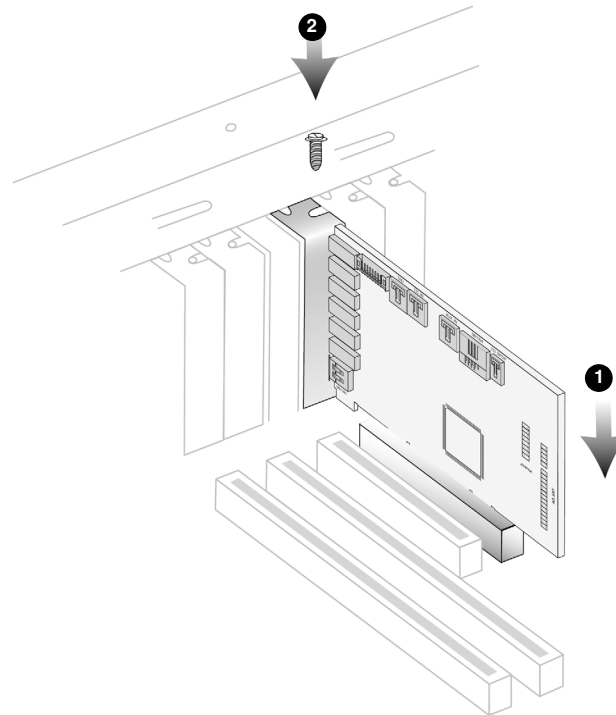
Kuva 1-3: Metallilevyjen irrottaminen

Vaihe 2: Sound Blaster Audigy -kortin asentaminen



Älä yritä laittaa äänikorttia PCI-laajennuspaikkaan väkisin. Ennen kortin asettamista varmista, että Sound Blaster Audigy 2 -äänikortin keltainen PCI-liitinpiikki ja emolevyn PCI-korttipaikan liitin ovat yhdensuuntaiset. Mikäli kortti ei mene paikalleen oikein, poista se varovasti ja yritä uudelleen.

1. Aseta Sound Blaster Audigy 2 -äänikortti yhdensuuntaisesti PCI-korttipaikan kanssa ja työnnä kortti varovasti korttipaikkaan kuten kuvassa Kuva 1-4.



Kuva 1-4: Äänikortin kiinnittäminen laajennuskorttipaikkaan.

2. Kiinnitä kortti tarvittaessa ruuvilla.

Vaihe 3: Joystick/ Midi-pistokkeen asentaminen



Voit myös kiinnittää kaikki kaapelit Sound Blaster Audigy 2 -korttiin, ennen kuin kiinnität kortin ja Joystick/MIDI-pistokkeen paikoilleen.

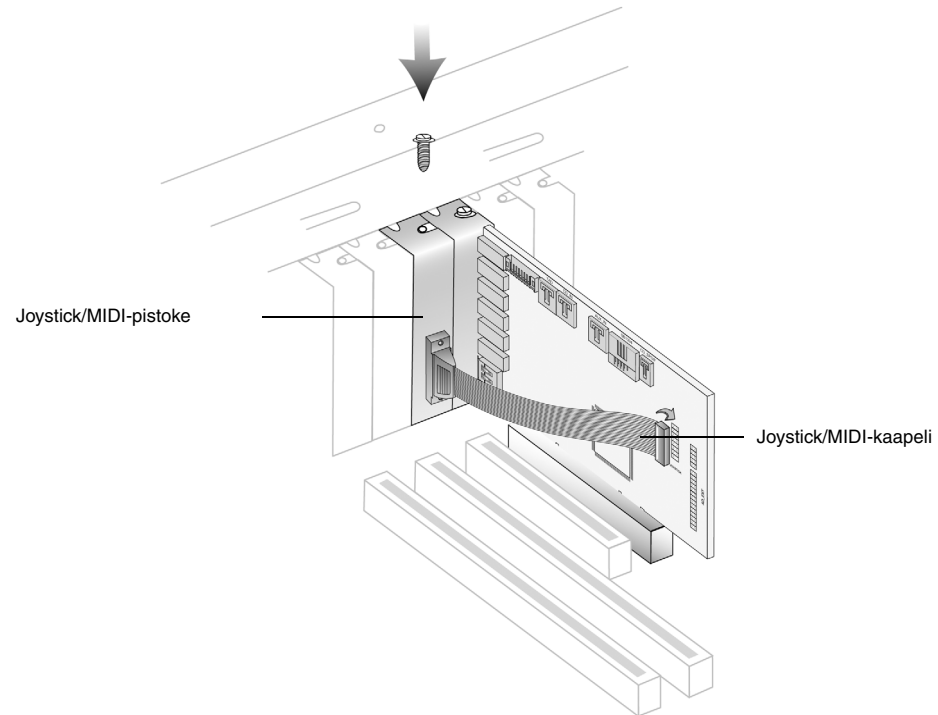


*Sisältyy joihinkin Sound Blaster Audigy 2 -korttimalleihin.



Älä työnnä kaapeleita liitäntöihin väkisin. Voiman käyttäminen voi vahingoittaa laitetta.

1. Jos asennat peliohjainta tai MIDI-laitetta (valinnainen), kiinnitä peliohjaimen/MIDI-laitteen kiinnike* Sound Blaster Audigy 2 -kortin vieressä olevaan korttipaikkaan tarvittaessa ruuvilla..



Kuva 1-5: Äänikortin kiinnittäminen laajennuskorttipaikkaan.

2. Yhdistä Joystick/MIDI-kaapeli* Sound Blaster Audigy 2 -äänikortin Joystick/MIDI-liittimeen kuvan Kuva 1-5 mukaisesti.

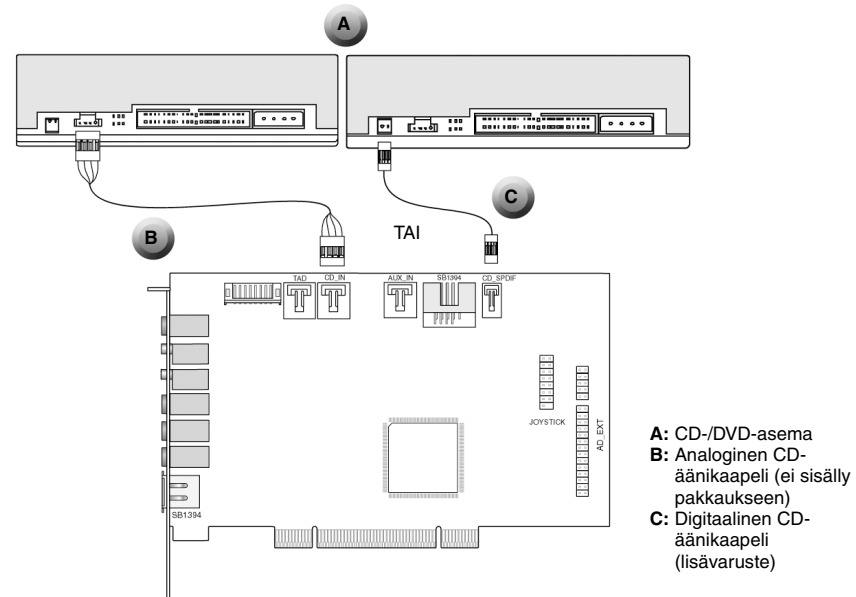
Vaihe 4: Kaapelien yhdistäminen Sound Blaster Audigy 2 -korttiin



- Jos Sound Blaster Audigy 2 -äänikortti liitetään CD- tai DVD-aseman CD SPDIF- ja CD-ääniliittimeen, älä ota CD Audio- ja CD Digital -asetuksia samanaikaisesti käyttöön Creative Surround Mixer -ohjelmassa.
- Analogisia ja digitaalisia CD-äänikaapeleita ei tarvita käytettäessä CDDA-toimintoa.
- CD_SPDIF-liitintä ei käytetä DVD-soitinohjelmien kanssa.

Analoginen CD-äänilähtö:

- ▶ Liitä analoginen CD-äänikaapeli (lisävaruste) CD- tai DVD-aseman analogisesta ääniliittimestä Sound Blaster Audigy 2 -äänikortin CD_IN-liittimeen kuten kuvassa Kuva 1-6.



Kuva 1-6: Analogisten ja digitaalisten äänikaapelien yhdistäminen CD- tai DVD-asemiin.

Digitaalinen CD-äänien ulostulo:

- ▶ Liitä (joihinkin malleihin sisältyvä) digitaalinen CD-äänikaapeli CD- tai DVD-aseman digitaalisesta ääniliittimestä Sound Blaster Audigy 2 -kortin CD_SPDIF-liittimeen kuvan Kuva 1-6 mukaisesti.



Vaihe 5: Pistorasiaan liittäminen

1. Pane tietokoneen kansi paikalleen.
2. Laita virtajohto takaisin pistorasiaan ja käynnistä tietokone.

Lisätietoja Sound Blaster Audigy 2 -äänikortin liittämistä muihin laitteisiin on kohdassa "Lisälaitteiden liittäminen" sivulla 1-11.

Lisätietoja ohjainten ja ohjelmiston asentamisesta on kohdassa "Ohjainten ja sovelluksien asentaminen" sivulla 2-1.

Lisälaitteiden liittäminen

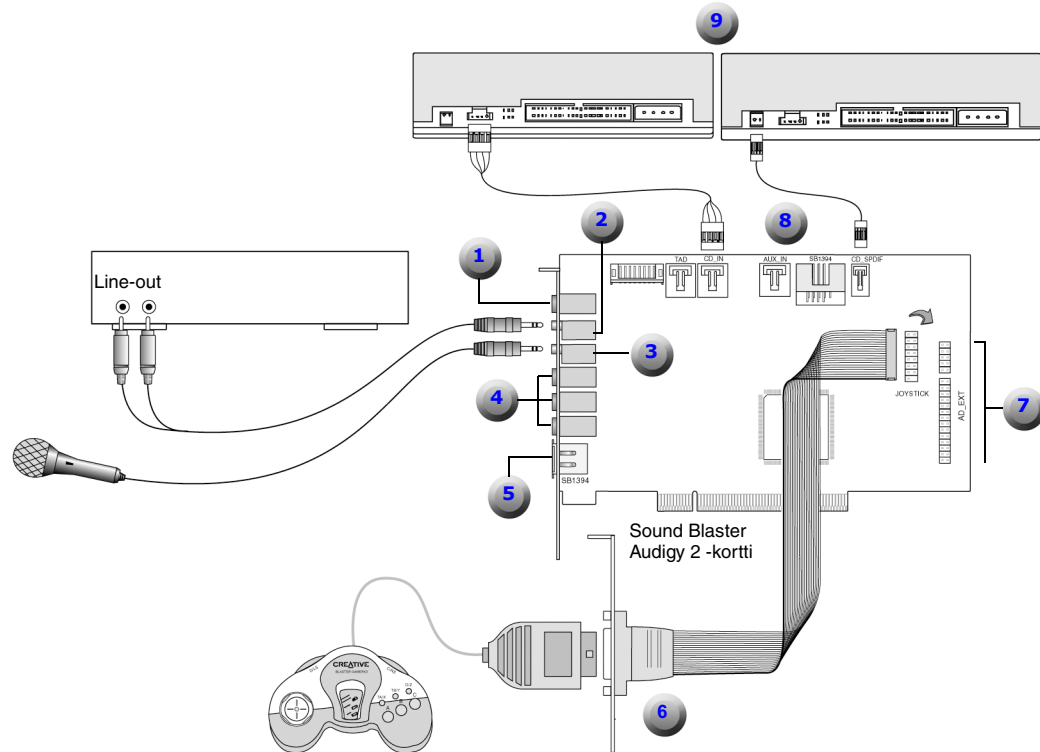


Käytä Audigy 2 -aseman kanssa VAIN AD_EXT-kaapelia. Älä käytä tavallisia IDE-kaapeleita tai muita kaapeleita, koska ne voivat aiheuttaa oikosulun ja pysyvää vahinkoa Audigy 2 -kortille tai -asemalle. Tuotteen takuu ei korvaa tällaisissa tapauksissa syntyneitä vahinkoja. Myös tietokone saattaa vahingoittua.



Napsauta kaavion ympyröityä numeroa, jos haluat nähdä kuvauksen kyseisestä kohdasta.

Sound Blaster Audigy 2 tarjoaa miellyttäviä kuunteluhetkiä pitkäksi aikaa. Kuvasta Kuva 1-7 näet, miten voit liittää mukaan lisälaitteita ja näin entisestään parantaa kuuntelunautintoa.



Kuva 1-7: Yhdistäminen muihin laitteisiin



*Sisältyy joihinkin Sound Blaster Audigy 2 -korttimalleihin.



Jos haluat palata pääkaavioon, napsauta [tästä](#) tai mitä tahansa taulukon kuvausta.

Taulukko 2: Liitinten ja laitteiden kuvaus

Numero	Kuvaus
1	Digital Out -pistoke Yhdistetään digitaalisiin kaiuttimiin, kuten Creative Inspire™ 5.1 –kaiuttimiin, MiniDisc-soittimeen tai DAT-nauhuriin minipistoke-DIN-kaapelin avulla.
2	Line In Yhdistetään kasetti- tai CD-soittimeen, syntetisaattoriin ja muihin vastaaviin laitteisiin.
3	Mic In Liitetään mikrofoniin.
4	Line Out 1 (ylä), Line out 2 (keski) ja Line Out 3 (ala) Yhdistetään 6-kanavaisten kaiuttimien analogisiin etu-, taka- ja takakeskituloliitäntöihin, jotka ovat Creativen tai Cambridge SoundWorksin analogisten 6.1-kaiutinjärjestelmien kaltaiset.
5	SB1394/FireWire-portti* Voidaan yhdistää kaikkiin IEEE 1394 –yhteensopiviin laitteisiin, kuten digitaalisiin NOMAD-soittimiin, digitaalisiin videokameroihin, digitaalikameroihin ja WebCam-kameroihin.
6	Joystick/MIDI-pistoke* Yhdistetään peliohjaimen tai MIDI-laitteeseen (kuten BlasterKey).
7	AD_EXT Yhdistetään Audigy 2 -asemaan (päivitysvaihtoehto).

Taulukko 2: Liitinten ja laitteiden kuvaus

Numero	Kuvaus
8	Analoginen CD-äänikaapeli** (vasen) ja digitaalinen CD-äänikaapeli* (oikea)
9	CD-/DVD-asema



*Sisältyy joihinkin Sound Blaster Audigy 2 -korttimalleihin.



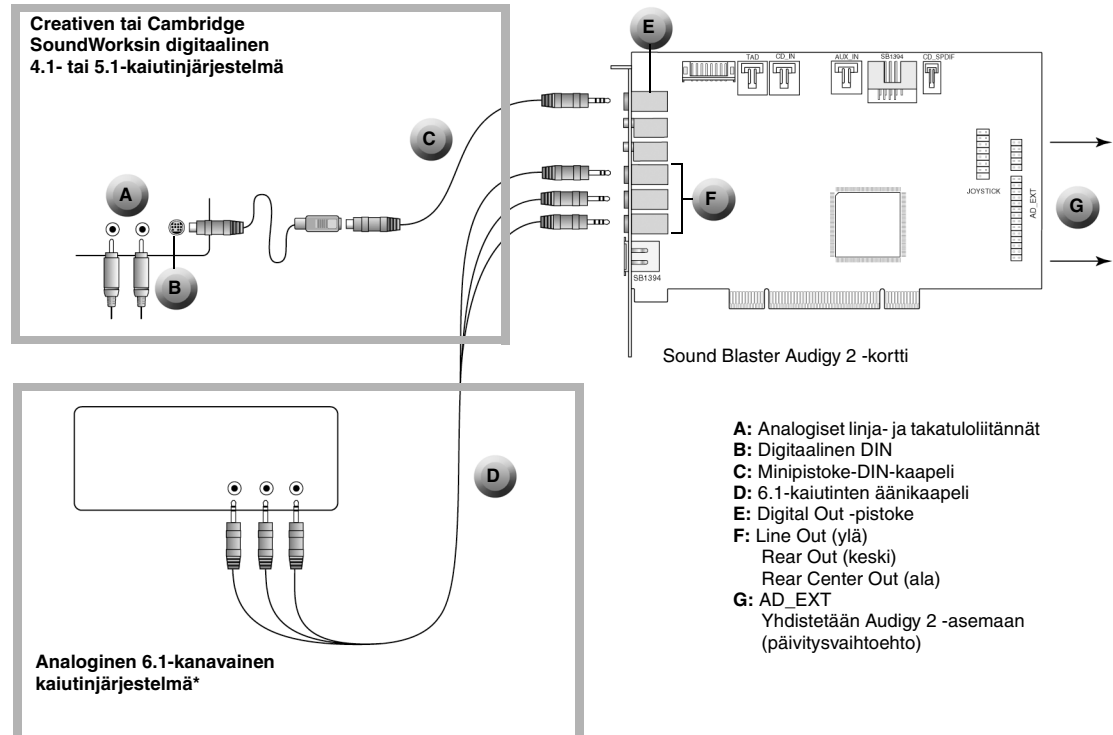
** Saatavana Lisävarusteena



Jos haluat palata pääkaavioon, napsauta [tästä](#) tai mitä tahansa taulukon kuvausta.

Kaiutinjärjestelmien yhdistäminen

Voit miksaata stereoäänilähteitä (kuten ääni-CD, MP3, WMA, MIDI ja Wave) 6.1-kanavaisiksi Creative Multi-Speaker Surround (CMSS) -tekniikalla, jos käytät 5.1-kanavaista kaiutinjärjestelmää. Miksaus edellyttää, että CMSS-ominaisuus on otettu käyttöön Creative EAX Console. Katso ohjeita Creative EAX-konsolin käytönaikaisesta ohjeesta.



*Esimerkiksi analogisissa Creative Inspire 6.1 -kaiuttimissa

Kuva 1-8: Sound Blaster Audigy 2 -äänikortin yhdistäminen kaiuttimiin.

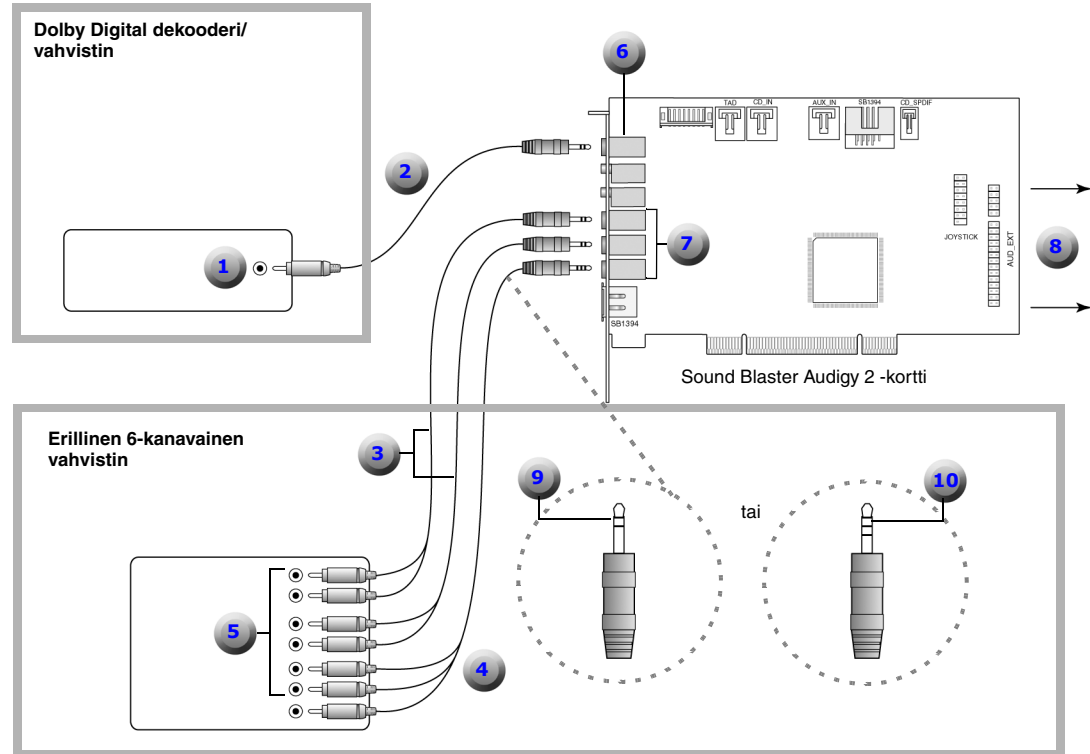
Ulkoisten laitteiden yhdistäminen



Napsauta kaavion ympyröityä numeroa, jos haluat nähdä kuvauksen kyseisestä kohdasta.



Voit yhdistää Line Out 3 – pistokkeen keski-, basso- ja takakeskikanaviin 4-napaisen digitaalisen audio- tai videokaapelin avulla.



Lisätietoa kokeneille käyttäjille:

Jos käytät keski- ja bassokanavan liittämiseen 3,5 mm (stereo)-RCA-kaapelia tai 3,5 mm (4-napa/stereo)-RCA-kaapelia, liitä valkoinen RCA-liitin vahvistimen keskitulopistokkeeseen ja keltainen/oranssi RCA-pistoke vahvistimen bassotulopistokkeeseen.

Kuva 1-9: Ulkoisten viihdelaitteiden yhdistäminen Sound Blaster Audigy 2 -äänikorttiin



Jos haluat palata pääkaavioon, napsauta tätä tai mitä tahansa taulukon kuvausta.

Taulukko 3: Liitinten ja viihdelaitteiden kuvaus

Numero	Kuvaus
1	Dolby Digital (AC-3) SPDIF In
2	3,5 mm (mono)-RCA-kaapeli
3	3,5 mm (stereo)-RCA-kaapeli
4	3,5 mm (4-napa/stereo)-RCA-kaapeli
5	Analogiset etu-, taka-, keski- ja bassotuloliitännät
6	Digital Out -pistoke
7	Line Out 1(ylä) Line Out 2(keski) Line Out 3(ala)
8	AD_EXT Yhdistetään Audigy 2 -asemaan (päivitysvaihtoehto)
9	3,5 mm:n RCA-stereoliitin: 2-kanavaista tuloa varten. Esimerkiksi vasen ja oikea etukanava.
10	3,5 mm:n stereoaäni-/video-RCA-liitin: keskelle (valkoinen), Subwooferille (keltainen/oranssi) ja takakeskikanavaa varten (punainen).

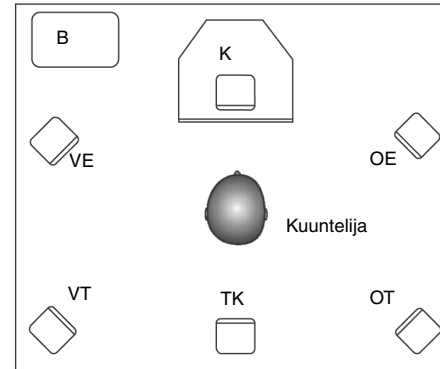
Kaiuttimien sijoittaminen



Kaiuttimien oikea sijoittelu lisää elokuvaelämyksen nautittavuutta. Jos kaiuttimet on sijoitettu huolimattomasti, laadukaskaan äänentoistolaitteisto ei kuulosta hyvältä.

Lisätietoja ja vihjeitä kaiuttimien sijoittamisesta saat Dolby Laboratories -yhtiön WWW-sivuilta osoitteesta http://www.dolby.com/ht/co_br_0110_ListenersGuideEX.html

Jos käytät kuutta kaiutinta, sijoita ne ympyrän muotoon kuuntelijan ympärille (kuten kuvassa Kuva 1-10) ja suuntaa ne kuuntelijaa kohti. Varmista, että tietokoneen näyttö ei ole etumaisten kaiuttimien välissä. Voit joutua siirtelemään kaiuttimia, ennen kuin saavutat parhaan mahdollisen kuunteluympäristön. Mikäli käytät bassokaiutinta, sijoita se huoneen nurkkaan, sillä tällöin saavutetaan paras mahdollinen bassoteho.



VE: Vasen etukaiutin
K: Keskkikaiutin
OE: Oikea etukaiutin
OT: Oikea takakaiutin
TK: Takakeskkikaiutin
VT: Vasen takakaiutin
B: Bassokaiutin

Kuva 1-10: Kaiuttimien sijoittelu (suositus).

Sound
BLASTER

AUDIGY 2

2 Ohjelmiston asentaminen

Tässä luvussa käsitellään Sound Blaster Audigy 2 -äänikortin asentamista.

Ohjelmiston asentaminen

Ohjainten ja sovelluksien asentaminen



- Asennuksen aikana Windows 98 SE:n käyttäjiä pyydetään asettamaan Windows 98 SE -käyttöjärjestelmän asennuslevy CD-asemaan. Aseta asennuslevy CD-asemaan ja valitse **OK**.
- Kaikkien tietokoneiden mukana ei ole toimitettu Windows 98 SE:n CD-levyä. Tarvittavat tiedostot löytyvät tällöin kansioista
D:\Windows\
Asetukset\Cabs
(Windows\Options\Cabs)
(jossa D: viittaa Windowsin asennusasemaan).

Laiteohjaimet ja sovellukset on asennettava ennen Sound Blaster Audigy 2 –kortin käyttöä. Ohjeet pätevät kaikkiin tuettuihin Windows-käyttöjärjestelmiin.

1. Kun olet asentanut Sound Blaster Audigy 2 –äänikortin ja Joystick/MIDI-pistokkeen, käynnistä tietokone. Windows tunnistaa automaattisesti äänikortin.
2. Napsauta **Peruuta**-painiketta, jos saat ääniohjainkehoteen.
3. Aseta Sound Blaster Audigy 2 -kortin asennus- ja sovellus -CD-levy-asemaan. Jos asema tukee Windowsin Automaattinen käynnistys –toimintoa, se käynnistyy automaattisesti. Jos niin ei käy, ota käyttöön CD-aseman toiminto, joka ilmoittaa asemaan asetetusta levystä automaattisesti. Lisätietoja on kohdassa “Asennusongelmat” sivulla B-1.
4. Tee asennus loppuun noudattamalla näyttöön tulevia ohjeita.
5. Kehoitettaessa käynnistä tietokone uudelleen.

Creativen automaattisen ohjelmistopäivitysominaisuuden avulla uusimpien sovellusten ja laiteohjainten lataaminen Internetistä on helpompaa kuin koskaan aikaisemmin. Katso lisätietoja kohdasta “Sound Blaster Audigy 2 Feature Showcase -esittely” sivulla 3-2 Kirjanmerkkiä ei ole määritetty.



Sound Blaster Audigy 2 Feature Showcase - esittely

Voidaksesi todella *kokea* äänikortin mahtavat peli-, äänentoisto- ja kotistudio-ominaisuudet, asenna myös Sound Blaster Audigy 2 Feature Showcase -esittely. Parhaan kuuntelukokemuksen saat käyttämällä laadukkaita 5.1/6.1-kaiuttimia. Lisätietoja on kohdassa “Sound Blaster Audigy 2 Feature Showcase - esittely” sivulla 3-2.

1. Aseta Sound Blaster Audigy 2 Feature Showcase –esittely-CD CD-asemaan.
Jos asema tukee Windowsin Automaattinen käynnistys –toimintoa, se käynnistyy automaattisesti. Jos niin ei käy, ota käyttöön CD-aseman toiminto, joka ilmoittaa asemaan asetetusta levystä automaattisesti. Lisätietoja on kohdassa “Asennusongelmat” sivulla B-1.
2. Jatka asennusta noudattamalla näyttöön tulevia ohjeita.

Sovellusten ja laiteohjainten poistaminen ja uudelleenasetaminen

Joskus virheiden korjaaminen, kokoonpanomääritysten muuttaminen tai vanhentuneiden ohjainten ja sovellusten päivittäminen edellyttää joidenkin tai kaikkien äänikortin sovellusten tai laiteohjainten poistamista tai asentamista uudelleen. Seuraavassa kerrotaan, miten tämä tehdään kaikissa Windows-käyttöjärjestelmissä.

Sulje ensin kaikki äänikorttisovellukset. Niitä sovelluksia, jotka ovat käynnissä asennuksen purkamisen aikana, ei poisteta.

Kaikken ääniohjainten ja –sovellusten asentaminen uudelleen

Jos epäilet, että ääniohjaimet ja –sovellukset ovat vaurioituneet, voit asentaa *kaikki* uudelleen. Tee se seuraavasti:

1. Napsauta Käynnistä (**Start**) - Asetukset (-> **Settings**) - Ohjauspaneeli (-> **Control Panel**).
2. Kaksoisnapsauta Lisää/poista sovellus (**Add/Remove Programs**) -kuvaketta.
3. Napsauta Asenna/poista (**Install/Uninstall**) –välilehteä (*tai Muuta tai poista sovellus (**Change or Remove Programs**)* -painiketta).
4. Valitse **Sound Blaster Audigy 2** ja napsauta Lisää/poista (**Add/Remove**) (*tai Muuta/poista (**Change/Remove**)*) -painiketta.



5. Valitse **InstallShield Wizard** -valintaikkunasta **Repair**-korjausvaihtoehto. Aseta Sound Blaster Audigy 2 -kortin asennus- ja sovellus -CD-levy-asemaan, jos asennusohjelma sitä pyytää. Napsauta sitten **OK**-painiketta.
6. Napsauta **Kyllä**-painiketta.
7. Käynnistä pyydettyäessä tietokone uudelleen.

Tarkista, toimiiko uudelleen asennettu ohjelmisto oikein. Mikäli näin ei käy, lisätietoja on kohdassa “Vianmääritys ja usein kysytyjä kysymyksiä” sivulla B-1.

Kaikken ääniohjainten ja – sovellusten poistaminen

Jos haluat aloittaa asennuksen puhtaalta pöydältä, voit poistaa *kaikki* ääniohjaimet ja –sovellukset, ennen kuin aloitat uudelleenasennuksen. Toimi seuraavasti:

1. Napsauta Käynnistä (**Start**) - Asetukset (-> **Settings**) - Ohjauspaneeli (-> **Control Panel**).
2. Kaksoisnapsauta Lisää/poista sovellus (**Add/Remove Programs**) -kuvaketta.
3. Napsauta Asenna/poista (**Install/Uninstall**) –välilehteä (*tai Muuta tai poista sovellus (**Change or Remove Programs**)* -painiketta).
4. Valitse **Sound Blaster Audigy 2** ja napsauta Lisää/poista (**Add/Remove**) (*tai Muuta/poista (**Change/Remove**)*) -painiketta.
5. Valitse **InstallShield Wizard** -valintaikkunasta **Remove**-poistovaihtoehto.
6. Napsauta **Kyllä**-painiketta.
7. Käynnistä pyydettyäessä tietokone uudelleen.

Nyt voit asentaa aiemmat tai päivitettyt Sound Blaster Audigy 2 –laiteohjaimet tai -sovellukset. Lisätietoja on kohdassa “Ohjainten ja sovelluksien asentaminen” sivulla 2-1.



Valittujen ääniohjainten ja – sovellusten asentaminen tai poistaminen

Edellisten ohjeiden avulla voit asentaa tai poistaa kaikki laiteohjaimet tai sovellukset. Halutessasi voit myös asentaa tai poistaa vain *valitut* ohjaimet tai sovellukset.

Jos esimerkiksi haluat asentaa tai poistaa valitun ääniohjaimen tai sovelluksen, toimi seuraavasti:

1. Napsauta Käynnistä (**Start**) - Asetukset (-> **Settings**) - Ohjauspaneeli (-> **Control Panel**).
2. Kaksoisnapsauta Lisää/poista sovellus (**Add/Remove Programs**) -kuvaketta.
3. Napsauta Asenna/poista (**Install/Uninstall**) –välilehteä (*tai Muuta tai poista sovellus (**Change or Remove Programs**)* -painiketta).
4. Valitse **Sound Blaster Audigy 2** ja napsauta Lisää/poista (**Add/Remove**) (*tai Muuta/poista (Change/Remove)*) -painiketta.
5. Valitse **InstallShield Wizard** -valintaikkunasta **Modify**-muutosvaihtoehto.
6. Napsauta poistettavan sovelluksen valintaruutua poistaaksesi valintaruudun valinnan.
Jos haluat asentaa sovelluksen, valitse sen valintaruutu napsauttamalla ruutua.
7. Napsauta Seuraava (**Next**) -painiketta.
Aseta Sound Blaster Audigy 2 -kortin asennus- ja sovellus -CD-levy-asemaan, jos asennusohjelma sitä pyytää, ja napsauta **OK**-painiketta.
8. Käynnistä pyydettyessä tietokone uudelleen.

Voit poistaa valitun Creative MediaSource –osan seuraavasti:

1. Napsauta Käynnistä (**Start**) - Asetukset (-> **Settings**) - Ohjauspaneeli (-> **Control Panel**).
2. Kaksoisnapsauta Lisää/poista sovellus (**Add/Remove Programs**) -kuvaketta.
3. Napsauta Asenna/poista (**Install/Uninstall**) –välilehteä (*tai Muuta tai poista sovellus (**Change or Remove Programs**)* -painiketta).
4. Valitse **Creative MediaSource** ja napsauta Lisää/poista (**Add/Remove**) (*tai Muuta/poista (Change/Remove)*) -painiketta.
5. Valitse **InstallShield Wizard** -valintaikkunasta mukautetun poiston **Custom Uninstallation** -vaihtoehto ja napsauta sitten **Next**-painiketta. Valitse poistettavan sovelluksen valintaruutu.
6. Napsauta Seuraava (**Next**) -painiketta.
7. Käynnistä pyydettyessä tietokone uudelleen.

Creativen automaattisen ohjelmistopäivityksen käyttäminen



Creative Labs ei kerää tai tallenna käyttäjien henkilötietoja ohjelmistojen automaattisen päivityksen yhteydessä. Automaattisen päivityksen analyysissä kerätään vain järjestelmän tiedot ja Creativen tuotteiden tiedot. Creative ei käytä eikä sillä ole lupaa käyttää näitä tietoja mihinkään muuhun käyttötarkoitukseen.

Windows 2000 -käyttöjärjestelmän (Service Pack 3) päivittäminen

Creativen tuotepäivitysten lataaminen ja asentaminen on nyt entistäkin helpompaa uuden Web-pohjaisen automaattisen päivitysjärjestelmän ansiosta.

Enää sinun ei tarvitse käyttää aikaasi päivitystiedostojen etsimiseen ja niiden asentamiseen erikseen kullekin Creativen tuotteelle. Creativen automaattinen päivitystoiminto voi tehdä kaiken työn puolestasi.

Kun kirjaudut Creativen automaattisen ohjelmistopäivityksen sivustoon, sivusto analysoi järjestelmäsi ja määrittää tietokoneessa olevan käyttöjärjestelmän sekä järjestelmään asennetut Creative-tuotteet.

Analyysin jälkeen voit valita luettelosta hyödyllisimmät ohjelmisto- ja ohjainpäivitykset. Tämän jälkeen järjestelmä lataa ja asentaa tiedostot automaattisesti. Tiedostot ovat valmiiksi käyttöjärjestelmä- ja kieliversiokohtaisia ja sisältävät vain Creative-laitteiden päivitykset. Tästä syystä tiedostot ovat pienempiä kuin yleispäivitystiedostot. Lisätietoja Creativen automaattisesta ohjelmistopäivitysominaisuudesta on osoitteessa <http://www.soundblaster.com/support/>.

Huomautus:

- Kun käytät Creativen automaattista ohjelmistopäivitysominaisuutta ensimmäisen kerran, tietokone voi pyytää lupaa järjestelmän tarkistuskomponentin lataamiseen. Varmista, että sisällön allekirjoittajana on Creative Labs, Inc. ja napsauta sitten Yes-painiketta.
- Varmista, että kaikki Creative-tuotteet on kytketty ja asennettu siihen tietokoneeseen, jossa Creativen automaattista ohjelmistopäivitystä käytetään.

Windows 2000 tukee nyt paremmin AC-3 SPDIF-ulostuloa (muu kuin PCM waveOut-ulostulon kautta) ohjelmien DVD-katselussa. Napsauta seuraavaa linkkiä, jos haluat ladata Windows 2000 Service Pack 3 -päivityksen, joka sisältää uuden tuen ja muita korjauksia Windows 2000 -käyttöjärjestelmässä esiintyneisiin ongelmiin.

<http://www.microsoft.com>



Digital Video - päivityksen asentaminen

Jos olet asentanut suorituksenaikaisen Directx 8.0- tai 8.0a-sovelluksen, päivitä sovellus uusimmalla versiolla. (DirectX 8.1:n käyttäjät eivät tarvitse tätä päivitystä.)

Päivitys sisältää PAL-tuen ja paremman laitetuen 1394 Digital Video –laitteiden käyttäjille. Tämä koskee sekä Windows 98 SE- että Windows 2000-käyttöjärjestelmien käyttäjiä. Päivityksessä on pieniä parannuksia Windows Me -käyttöjärjestelmään. Lataa päivitys Internetistä osoitteesta:

<http://www.microsoft.com>

Sound
BLASTER

AUDIGY 2

3 Audigy 2 -ohjelmiston käyttö

Äänikortin ohjelmiston käyttö kortin ominaisuuksien hallitsemiseen ja mukauttamisesen parhaan mahdollisen toiminnan varmistamiseksi

Audigy 2 -ohjelmiston käyttö

Creative Sound Blaster Audigy 2 -sovellukset



Sound Blaster Audigy 2 – äänikortin mukana toimitettavat sovellukset saattavat poiketa tässä kuvatuista sovelluksista, sillä kortin mukana saatetaan toimittaa myös ulkopuolisen toimittajan sovelluksia.

Näiden ohjelmien avulla voit käyttää äänikortin perus- ja lisäominaisuuksia. Toimintoihin on hyvä tutustua, jotta pystyt täysin hyödyntämään Sound Blaster Audigy 2 -äänikortin monipuolisia ominaisuuksia.

Esittelyt: Johdanto Sound Blaster Audigy 2:n ominaisuuksiin

- Creative Sound Blaster Audigy 2 -pikaopas
- Sound Blaster Audigy 2 Feature Showcase -esittely

Johdanto Sound Blaster Audigy 2 -ohjelmistoperheeseen

- Creative MediaSource Go!
- Creative MediaSource Go! Launcher
- Creative MediaSource Player
- Creative MediaSource Organizer
- Creative MediaSource DVD-Audio Player
- Creative EAX Console
- Creative Surround Mixer
- Creative Speaker Calibrator
- Creative Speaker Settings
- Creative MiniDisc Center
- Creative SoundFont Bank Manager
- Creative Audio Stream Recorder 2
- Creative Wave Studio

Diagnostiikka- ja vianmääritysohjelmat

- Creative Diagnostics
- Creative Speaker Settings

Esittelyt

Kortin mukana toimitetaan kolme esittelypakettia, joissa esitellään Sound Blaster Audigy 2 -kortin perus- ja lisäominaisuuksia. Esittelyt kannattaa katsoa ainakin kertaalleen, koska niistä saa hyvän yleiskuvan kortin ominaisuuksista.

Sound Blaster Audigy 2 -pikaopas

Tämä esittely on oiva tapa aloittaa Sound Blaster Audigy 2 -äänikorttiin tutustuminen. Pikaopas sisältää useita vuorovaikutteisia ja opettavaisia esittelyjä, joissa käsitellään kortin eri ominaisuuksia: digitaalisen musiikin kuuntelua ja digitaalisten pelien pelaamista, elokuvien katselua, kaiuttimien yhdistämistä ja erilaisten toimintojen tekemistä.

Sound Blaster Audigy 2 Feature Showcase -esittely

Sound Blaster Audigy 2 Feature Showcase –esittely antaa hyvän käsityksen äänikortin monipuolisista peli- äänentoisto- ja kotistudio-ominaisuuksista.

Voit tutustua seuraaviin kiehtoviin ominaisuuksiin:

- DVD-Audio-toisto - Opi lisää uudesta laadukkaasta musiikin tallennusmuodosta. Huomaat, miten DVD-Audio-näyte todellakin eroaa entisistä muodoista.
- EAX ADVANCED HD –tekniikat - Tutustu monipuolisiin ja moniympäristöisiin äänitehosteisiin kiehtovassa kolmiulotteisessa virtuaalimaailmassa. Tämä esittely tutustuttaa sinut EAX ADVANCED HD –tekniikoihin, kuten Environment Panning, Environment Reflection ja Environment Morphing. Kun vertaat näkymiä EAX ADVANCED HD:n kanssa ja ilman sitä, ymmärrät, miksi yhä useammat pelisuunnittelijat käyttävät EAX ADVANCED HD –tekniikoita peleissään.
- Dolby Digital Surround EX -tuki — Kuuntele THX-ääninäytettä, jossa on käytössä kolmas takakanava (takakeski). Lisäkanavan ansiosta surround-tehosteet ovat syvempiä ja yhtenäisempiä kuin kaksikanavaisissa järjestelmissä.

Huomautus: Sound Blaster Audigy 2 Feature Showcase -esittelyn voi asentaa tuotteen mukana toimitetulta Sound Blaster Audigy 2 Feature Showcase Demo -CD-levyltä. Esittely toimii vain, jos Sound Blaster Audigy 2 –kortti on jo asennettu, koska se käyttää kortin laiteominaisuuksia.



Johdanto Sound Blaster Audigy 2 -ohjelmisto-perheeseen

Tässä luvussa käsitellään Sound Blaster Audigy 2 –ohjelmiston tärkeintä ohjelmistoperhettä, jonka avulla voit hyödyntää kaikkia Sound Blaster Audigy 2:n monipuolisia ja tehokkaita ominaisuuksia.

Creative MediaSource Go!

Creative MediaSource Go! on kätevä käynnistysalusta, jota voit käyttää niin Creative MediaSourcen osia kuin muita usein käyttämiäsi sovelluksia varten. Jos olet luonut työpöydälle pikakuvakkeita eniten käyttämiäsi sovelluksia varten, voit keskittää kaikki yhteen paikkaan: Creative MediaSource Go! –alustaan.

Creative MediaSource Go! –painike käynnistää Creative MediaSource Go! Launcher –sovelluksen. Creative MediaSource Go! näkyy työpöydällä pienenä palkkina. Kun painat jotain palkin painiketta, palkki leviää vaakatasossa pikakuvakepalkiksi. Creative MediaSource Go! Launcher -sovellus sisältää kuvakkeita, joiden avulla voit käynnistää Sound Blaster Audigy 2:n hallintaan käytettäviä MediaSource-moduuleita. Voit myös lisätä omia pikakuvakkeita Creative MediaSource Go! -sovellukseen.

Lisätietoja Creative MediaSource Go! -sovelluksesta ja sen käytöstä on sovelluksen [käytönaikaisessa ohjeessa](#).

Creative MediaSource Go! Launcher

Windowsin Käynnistä-painikkeen tapaan Creative MediaSource Go! Launcher kokoaa yhteen paikkaan useimmat Sound Blaster Audigy 2:n hallintaan ja mukauttamiseen käytettävät ohjelmat.

Creative MediaSource Go! Launcher koostuu neljästä välilehdestä: **Programs**, **Product Settings**, **Product Support** ja **Companion Products**.

- Programs**-välilehdessä on Sound Blaster Audigy 2 –sovellusten pikakuvakkeita. Voit myös lisätä omia pikakuvakkeita muihin sovelluksiin.
- Product Settings** -välilehdessä on pikakuvakkeita ohjelmiin, joiden avulla voit muuttaa Sound Blaster Audigy 2:n laiteasetuksia.



- ❑ **Product Support** -välilehdessä on diagnostiikkaohjelmia, tietoja tuotepäivityksistä, tuoterekisteröintilomakkeita, esittelyohjelmia sekä pikaoppaan kaltaisia hyödyllisiä ohjeita.
- ❑ **Companion Products** –välilehdessä voit tutustua muita Creativen tuotteita ja sovelluksia koskeviin tietoihin.

Lisätietoja Creative MediaSource Go! Launcher –sovelluksesta on sovelluksen käytönaikaisessa ohjeessa.

Creative MediaSource Player

Creative MediaSource Player on ainoa musiikin ja multimedian toistoon tarvitsemasi ohjelmisto. Toisin kuin muut soittimet, Creative MediaSource Player on suunniteltu erityisesti Sound Blaster Audigy 2 –kortin ominaisuuksia varten. Ohjelman avulla voit:

- ❑ toistaa musiikki- ja multimediatiedostoja, kuten MP3, WAV, WMA, NVF, MLP, Video CD
- ❑ parantaa tavallisen musiikin toistoa surround-tehosteilla EAX:n avulla
- ❑ vaihdella toiston nopeutta vaikuttamatta äänen korkeuteen (Time Scaling)
- ❑ käyttää Smart Volume Management –sovellusta toistaaksesi alunperin eri äänenvoimakkuudella nauhoitettuja musiikkikappaleita samalla voimakkuudella.
- ❑ Voit vuorotella Creative MediaSource Organizer- ja Creative MediaSource Player -ohjelmia napsauttamalla hiirellä.
- ❑ Integroidulla Creative MediaSource Recorder -nauhoitusohjelmalla voit nauhoittaa ääntä. (Lisätietoja on alla olevassa osassa.)

Jotta käyttö olisi mahdollisimman helppoa, voit siirtyä Creative MediaSource Organizerista Creative MediaSource Playeriin (ja toisinpäin) napsauttamalla yksinkertaisesti hiiren painiketta. Lisätietoja Creative MediaSource Playeristä on sen käytönaikaisessa ohjeessa.

What U hear - monikanavanauhoitus

Creative MediaSource Recorder -nauhurilla voit nauhoittaa jopa 24 bitin / 96 kHz:n ääntä kaikista Sound Blaster Audigy 2 -kortin tukemista äänilähteistä. Monikanavaisessa What-U-Hear-nauhoitustilassa voit nauhoittaa ääntä suoraan äänikortin 6.1-kanavaisista analogisista kaiuttimista. Nauhoittamista varten ei tarvitse liittää kaapeleita linjan olostuloliittimiin. Voit tallentaa elokuvien ja pelien surround-ääniä ja jopa ääntä, jossa on CMSS- tai EAX-tehosteita. Lisätietoja Creative MediaSource Player and Recorder -ohjelmasta on sen [käytönaikaisessa ohjeessa](#).

Creative MediaSource Organizer

Suuren CD- ja MP3-tiedostokokoelman hallinta voi olla hyvinkin vaivalloista. Creative MediaSource Organizerin avulla löydät kappaleet helposti niin kiintolevyiltä kuin ulkoisista tallennuslaitteistakin. Creative MediaSource Organizerin avulla voit tehdä seuraavia asioita.

Kappaleiden hakeminen ja järjestäminen

Creative MediaSource Organizer hakee musiikkikappaleita kiintolevyiltä ja luo kaikista löytämistään kappaleista tietokannan nimeltä “PC Music Library” tai **PCML**. Kun PCML on luotu, voit järjestää sen ja etsiä sieltä kappaleita. Hakutoiminto on hyvin nopea monipuolisen hakuohjelman ja kolmen hakukentän (artisti, musiikkilaji ja albumi) ansiosta.

Kun olet hakenut haluamasi kappaleet, voit luoda **soittolistoja** ja toistaa kappaleet automaattisesti haluamassasi järjestyksessä. **ID3**-tunnisteiden avulla voit kirjoittaa lisätietoja MP3-nauhoitteista ja muokata tietoja.

Musiikkitietokannan pitäminen ajan tasalla

Kun kappaleita lisätään tietokoneeseen ja muihin tallennuslaitteisiin tai poistetaan niistä, PCML-kantakin on pidettävä ajan tasalla. Tässä auttaa Media Sniffer, joka tarkkailee määritettyihin kansioihin tehtyjä muutoksia ja päivittää PCML-tietokannan niiden mukaisesti.

Musiikkikappaleiden siirtäminen

NOMADin käyttäjät voivat käyttää Creative MediaSource Organizeria halutessaan siirtää musiikkitiedostoja tietokoneeseen ja muihin tallennuslaitteisiin tai poistaa tiedostoja niistä.

Multimediasisällön automaattinen toisto

Media Detector helpottaa sisäisissä ja ulkoisissa laitteissa olevan multimediasisällön käyttöä. Erityyppisten tiedostojen toistaminen ei vaadi monen eri ohjelman käyttöä.

Media Detector tunnistaa automaattisesti laitteessa olevat tai niihin yhdistetyt CD- ja VCD-äänitteet ja ulkoiset laitteet, kuten NOMAD Jukeboxin ja NOMAD MP3 -soittimet. Kun äänite tai laite on tunnistettu, toisto alkaa automaattisesti, eikä vaadi käyttäjältä mitään toimia.



Musiikkikappaleiden purkaminen ja muuntaminen

Satojen kappaleiden tallentaminen tietokoneeseen vie paljon tilaa kiintolevyiltä. WAV- tai CD-muotoisena tallennettu kappale saattaa viedä jopa 50 Mt. Voit vähentää tilantarvetta muuntamalla CD-levyjen kappaleet pienemmiksi, 4-5 Mt:n kokoisiksi MP3-tiedostoiksi. Creative MediaSource Organizeriin kuuluvan Rip Now –toiminnon avulla voit helposti purkaa kappaleet CD-levyiltä ja muuntaa ne MP3- tai WMA-muotoon korkealla näytteenottotaajuudella (320 kbps MP3-tiedostoille ja 160 kbps WMA-tiedostoille).

Jos et muuntamisen jälkeen halua erikseen kirjoittaa musiikkikappaleiden tietoja, voit käyttää apunasi CDDB-toimintoa. Toiminto muodostaa automaattisesti Internet-yhteyden Gracenoten CDDB-palveluun ja hakee automaattisesti kappaleen nimen sekä muita hyödyllisiä tietoja.

Musiikin tallentaminen kirjoitettavalle CD-levylle

Jos käytössäsi on kirjoitettava CD-asema, voit vähentää musiikkikappaleiden viemää tilaa kiintolevyllä polttamalla kappaleet CD-R- tai CD-RW-levyille, joita monet yleiset hi-fi-laitteet toistavat. Creative MediaSource Organizeriin kuuluvan Burn CD –toiminnon avulla voit luoda omia ääni- ja MP3-CD-levyjä WAV-, MP3- ja WMA-tiedostoista. Burn CD –toiminnon avulla voit myös suunnitella, luoda ja tulostaa CD-levyjen kansia ja sisäkansia.

Lisätietoja Creative MediaSource Organizerista ja sen käytöstä on [käytönaikaisessa ohjeessa](#).

Creative MediaSource DVD-Audio Player

Tämän sovelluksen avulla voit toistaa laadukkaimpia tarjolla olevia DVD-Audio-äänitteitä. Voit nauttia 24 bitin/96 kHz:n surround-tehostetusta monikanavamusiikista tai 24 bitin/192 kHz:n stereoäänitteistä. Tähän tarkoitukseen vaaditaan vähintään 6x DVD-asema ja Windows 98 SE, Windows Me, Windows 2000 SP3/Windows XP SP1.

Creative EAX Console

Creative EAX Console:n avulla voit määrittää Audigy 2:n tehostesuorittimen.

Creative EAX Console tuottaa lupausten mukaan niin aidolta kuulostavia ääniä, että ne voi melkein nähdä. Kyseessä on tietokoneteollisuuden ensimmäinen järjestelmä, joka tuottaa todellisia, vuorovaikutteisia äänikokemuksia peleissä, musiikissa ja muissa äänisovelluksissa. Nämä äänitehosteet nostavat tietokoneen tehon tavallisen kotiteatterilaadun yläpuolelle ja ympäröivät kuulijan niin elävillä äänillä, että

ne voi mielessään melkein “nähdä”. Tehosteet lyövät laudalta nykyisen surround-äänien ja kolmiulotteisen äänen. Ympäristöä mallinnetaan ottamalla huomioon huoneen koko, akustiset ominaisuudet, kaiku, jälkikaiku ja muut tehosteet, jotka luovat todellista elämää muistuttavan kokemuksen.

Creative EAX Console koostuu neljästä osasta: **Audio Effects**, **CMSS 3D**, **Audio Clean-up**, and **Time Scaling**.

Audio Effects: Ympäristön äänenkäsittely

Audio Effects -osassa voit valita, miten haluat tehostaa tavallisia kaksikanavaisia ääniä.

- Advanced EQ** -toiminnon avulla voit korostaa tai häivyttää matalia ja korkeita taajuuksia sekä keskitaajuuksia omien mieltymystesi ja laitteiden ominaisuuksien mukaan. Voit valita esiasetuksia, kuten Jazz tai Rock, sen mukaan, miltä haluat äänten kuulostavan.
- Special Effects** -toiminnon avulla voit muokata ääniä valmiilla algoritmeilla, jotka mahdollistavat esimerkiksi miesäänien muuttamisen naisääneksi tai normaalin ihmispuheen korkeaksi kimitykseksi. Nämä tuottavat paljon hupia varsinkin Internet-yhteydenpidossa.
- Studio Effects** -toiminnon avulla voit lisätä sähkökitaraan tai muuhun soittimeen säröä, huojuntaa, viivettä ja moniäänisyyttä.
- Environmental Effects** -toiminnon avulla voit simuloida tyypillisiä akustisia ympäristöjä, kuten urheilustadioneita, konserttisaleja ja jazz-klubeja. Jos valitset esimerkiksi konserttisali-tehosteen, musiikki kuulostaa siltä kuin soitto tapahtuisi konserttisalissa kaikkine kaikuineen ja jälkikaikuineen. Erilaisten asetusten avulla voit muuttaa muun muassa tehosteen tyyppiä ja määrää. Jos tietokoneeseen on yhdistetty takakaiuttimet, EAX huijaa korvasi uskomaan, että huone on muuttunut konserttisaliksi tai jazz-klubiksi. EAX on sitä tehokkaampi mitä useampia kaiuttimia on käytössä. Se tukee jopa kuutta kaiutinta ja yhtä bassokaiutinta.
- Karaoke Effects** -toiminnon avulla laulajat voivat lisätä laadukasta kaikua ja syvyyttä ääneensä. Käyttäjät voivat myös muuttaa musiikin korkeutta oman äänialansa mukaan.

CMSS 3D: Surround- äänien simuloiminen

Creative MultiSpeaker Surround (CMSS) 3D:n avulla voit muokata tavallista kaksikanavaista (vasen ja oikea stereo) ääntä niin, että se tuntuu ympäröivän sinut, vaikka käytössä olisikin vain kaksi kaiutinta. Jos käytössä on monikanavaiset 5.1- tai 6.1-kaiuttimet, CMSS voi myös simuloida surround-ääntä tavallisesta stereo-äänestä. Tämä on hyödyllistä esimerkiksi katseltaessa DVD- ja VCD-levyjä, joissa on pelkät stereo-äännet.

Valitse CMSS monikanavaiseksi äänitehosteeksi 4/4.1-, 5.1- tai 6.1-kaiutinjärjestelmissä ja CMSS2 elokuvia varten.

Huomautus: Jos käytössäsi on 4/4.1-kaiutinjärjestelmä, se käsittelee bassokaiuttimen äänen.

Audio Clean-up: häiriöiden ja vääristymien poisto

Audio Clean-up –toiminnon avulla voit käsitellä sekä nauhoitettua että reaaliaikaista ääntä ja poistaa siitä kohinaa, naksahduksia sekä muita häiriöitä. Esimerkiksi nauhoitettaessa musiikkia vanhoilta LP-levyiltä, naksahdus- ja poksahdusäänet voidaan poistaa tämän toiminnon avulla. Naksahdusmittari osoittaa, milloin puhdistustoiminto on käytössä nauhoituksen aikana ja kuinka monta naksahdusta on poistettu.

Time Scaling: toistonopeuden muuttaminen

Karaoke-harrastajat ja muusikot haluavat joskus toistaa kappaleet hitaammin, jotta he voisivat kuulla sanat tai soittaa mukana. Usein nopeuden muuttaminen vaikuttaa kuitenkin myös äänen korkeuteen. Time Scaling -toiminto antaa Sound Blaster Audigy 2 -äänikortin käyttäjille mahdollisuuden muuttaa toistonopeutta ilman, että äänen korkeus muuttuu.

Lisätietoja EAX ADVANCED HD -ominaisuudesta ja sen käytöstä on Creative EAX:n [käytönaikaisessa ohjeessa](#).

Creative Surround Mixer

Creative Surround Mixer -toiminnon avulla voit valita laitteen, jota haluat kuunnella tai josta haluat nauhoittaa. Mixer toimii kahdessa tilassa. Vaihda tilaa napsauttamalla **Basic Mode**- tai **Advanced Mode** -painiketta:

Basic-tilassa voit:

- sekoittaa ääniä eri äänilähteistä nauhoittaessasi tai toistaessasi
- säätää bassoa ja diskanttia.

Advanced-tilassa voit:

- säätää balanssia ja muuttaa etu- ja takakaiuttimien äänenvoimakkuuksien suhdetta (häivytyin)
- säätää etukeski-, takakeski- ja bassokaiutinten suhteellisia äänenvoimakkuustasoja (mikäli mahdollista).

Lisätietoja Creative Surround Mixeristä ja sen käytöstä on [käytönaikaisessa ohjeessa](#).

Creative Speaker Settings

Tämä on pääsovellus seuraavia toimia varten:

- kaiutinten määrän ja asetusten määrittäminen
- kaiutinten testaus
- digitaalisen ulostulon käyttöönotto tai käytöstä poisto
- bassoulostulon hallinta valitsemalla jakosuotimen taajuus ja äänenvoimakkuus.

Creative Speaker Calibrator

Creative Speaker Calibrator auttaa löytämään parhaat mahdolliset kaiutinasetukset ja kaiutinten paikat sekä luomaan näin paremman surround-äänien ja äänitehosteet peleihin.

Creative MiniDisc Center

Creative MiniDisc Center -ohjelman avulla voit toistaa CD-levyjen musiikkia tai muussa äänimuodossa olevaa musiikkia sekä nauhoittaa musiikkia digitaalisille laitteille, kuten DAT-nauhureille ja MiniDisc (MD) -nauhureille.

Creative MiniDisc Centerin avulla voit:

- luoda albumin lempilauluistasi, joista jokainen voi olla eri äänimuodossa
- lisätä automaattisesti tietyn määrän hiljaisuutta kunkin raidan jälkeen
- soittaa omaa albumiasi ja nauhoittaa sen MD-nauhurilla.

Lisätietoja Creative MiniDisc Centeristä ja sen käytöstä on sovelluksen [käytönaikaisessa ohjeessa](#).

Creative SoundFont Bank Manager

Creative SoundFont Bank Manager -toiminnon avulla voit siirtyä helposti usean SoundFont-valikoiman välillä. Tämä sovellus on suunniteltu siten, että sen avulla käyttäjät voivat nopeasti tarkistaa valmiit asetukset ja alustaa MIDI-laitteet. Sovelluksella voidaan myös luoda ja muokata erilaisia SoundFont-valikoimia sekä tallentaa niitä tietokoneen RAM-muistiin. Lisäksi Creative SoundFont Bank Manager avaa tai sulkee Drum Kitin Midi-kanavalla 10.

Virtuaalinäppäimistön avulla käyttäjä voi käyttää tietokoneen näppäimistöä tai hiirtä SoundFont-valikoimien kuuntelemiseen sekä MIDI-laitteilla tuotetun musiikin soittamiseen. Voit muokata SoundFont-valikoimien esiasetuksia Vienna SoundFont Studio -toiminnon avulla, jonka voit ladata Internetistä osoitteesta <http://www.SoundFont.com>.



Voit kuunnella MIDI-valikoimiasi ja -soittimiasi ulkoisten MIDI-tulolaitteiden kautta. Yhdistä ensin MIDI-tulolaite äänikorttiin ja valitse kyseinen laite Creative SoundFont Bank Managerissa. Kun tutustut SoundFont-tekniikan mahdollisuuksiin, tulet hämmästyämään käytettävissä olevista äänenmuokkausmahdollisuuksista.

Lisätietoja Creative SoundFont Bank Manager –sovelluksesta on sovelluksen [käytönaikaisessa ohjeessa](#).

Creative Audio Stream Recorder 2

Yleensä kun kuuntelet kappaletta Internetissä, sinun on ladattava koko tiedosto kiintolevylle, ennen kuin voit *kuulla* mitään musiikkia.

Internet-radioasemat tekevät ladatun musiikin kuuntelemisesta helpompaa: ne käyttävät “tietovirtatekniikkaa”, jossa musiikki “virtaa” **suoraan** äänikortille, *eikä tallennu kiintolevylle*. Kappaleen toisto alkaa heti, kun osa siitä ennättää äänikortille. Tämän tekniikan haittana on se, ettei musiikkia voi tallentaa kiintolevylle myöhempää käyttöä varten.

Audio Stream Recorder 2 (ASR2) suunniteltiin ratkaisemaan tämä ongelma. Se mahdollistaa “äänitietovirran” tallentamisen kiintolevylle tavallisina MP3- tai WMA-tiedostoina.

Jos haluat käyttää ASR2 -sovellusta, valitse se kuunneltavien radioasemien luettelosta. Voit aloittaa tallentamisen napsauttamalla punaista nauhoituspainiketta tai käyttää Schedule-toimintoa, joka määrittää tietokoneen tallentamaan musiikkia itseäänaisesti. Jos haluat käyttää ASR2:ta radioasemien kuuntelemiseen, napsauta sinistä toistopainiketta.

Lisätietoja Creative Audio Stream Recorder 2 -sovelluksesta ja sen käytöstä on [käytönaikaisessa ohjeessa](#).

Creative Wave Studio

Creative Wave Studio –sovelluksella voit muokata äänitiedostoja. Sovellus tukee yleisiä tiedostomuotoja, kuten WAV ja AIFF. Sen avulla voit muuntaa tiedostomuotoja ja poistaa pätkiä äänitiedostoista. Voit myös käyttää erilaisia häivytystehosteita ja yhdistää monta laulua yhdeksi tiedostoksi.

Lisätietoja Creative Recorderista ja sen käytöstä on [käytönaikaisessa ohjeessa](#).



Diagnostiikka- ja vianmääritys- sohjelmat

Creative Diagnostics

Creative Diagnostics –sovelluksen avulla voit testata nopeasti äänikortin Wave-, Midi- tai CD-soittimen äänentoiston, nauhoitustoiminnon sekä kaiuttimien äänenlaadun. Lisätietoja Creative Diagnostics sovelluksesta on sen [käytönaikaisessa ohjeessa](#).

Creative Speaker Settings

Tämä on tärkein sovellus kaiutinten hallintaan ja kaiutinasetusten vianmääritykseen. Lisätietoja on kohdassa “Creative Speaker Settings” sivulla 3-9.

Sound
BLASTER

A Yleistiedot

Tässä osassa käsitellään Sound Blaster Audigy -kortin ja Joystick/Midi-pistokkeen teknisiä tietoja.

Yleisiä teknisiä tietoja

Tässä osassa käsitellään Sound Blaster Audigy -kortin ja Joystick/Midi-pistokkeen* teknisiä tietoja.

Ominaisuudet



*Sisältyy joihinkin Sound Blaster Audigy 2 -korttimalleihin.

PCI-väylän hallinta

- PCI Specification, versio 2.1 -yhteensopiva
- Väylän hallinta -ominaisuus lyhentää viivettä ja nopeuttaa laitteiston toimintaa

Audigy-suoritin

- Kehittynyt laitteistopohjainen nopeutettu digitaalisten tehosteiden käsittely
- 32-bittinen digitaalinen tiedonkäsittely, jonka aikana voidaan säilyttää 192 dB:n dynaaminen alue.
- Patentoitu 8-pisteinen interpolointitekniikka, joka vähentää särön kuulumattomiin.
- 64-ääninen wavetable-syntetisaattori
- Ammattitason digitaalinen miksaus ja ekvalisointi.
- SoundFont-valikoiman rajoittamaton koko voidaan linkittää isäntämuistiin. (Käytettävissä oleva järjestelmämuisti rajoittaa kokoa.)

Laadukas äänipolku

- Analogisten lähteiden (esimerkiksi CD-ääni, Line in, Auxiliary, TAD- ja PC-kaiutin, mikrofoni AC'97-pakkauksenhallinnan kautta) miksaus sisäisiin digitaalisiin lähteisiin.
- 64 äänikanavan toisto, jokaisella kanavalla sattumanvarainen näytteenottotaajuus
- Kaikkien digitaalisten lähteiden 32-bittinen miksaus Audigy 2:n Digital Mixerissä.



- Analogisten tallenteiden 24-bittinen Analog-to-Digital -muunnos 96 kHz:n näytteenottotaajuudella
- Digitaalisten lähteiden 24-bittinen Digital-to-Analog -muunnos 96 kHz:n taajuudella 6.1-kaiutinulostulossa.
- Digitaalisten lähteiden 24-bittinen Digital-to-Analog -muunnos 192 kHz:n taajuudella stereoulostulossa.
- 16-24-bittinen nauhoituksen näytteenottotaajuus: 8, 11.025, 16, 22.05, 24, 32, 44.1, 48 ja 96 kHz

Professional Digital Audio Processing

- Sony/Philips Digital Interface (SPDIF) –muodon tuki 24 bitin / 96 kHz:n laatuun asti
- SPDIF-lähtö 24-bittisellä tarkkuudella 48 tai 96 kHz:n valittavalla näytteenottotaajuudella
Huomautus: SPDIF-lähtö ei ole käytettävissä toistettaessa suojattua digitaalista äänisisältöä, joka on luotu DRM (Digital Rights Management) -tekniikalla.
- Valittavissa oleva 6-kanavainen SPDIF-lähtö digitaaliseen kaiutinjärjestelmään
- Hankalien kaapelikytkentöjen minimointi SPDIF Input-to-Output -ohjelmanvaihdon (ohituksen) avulla
- Moniraitanauhoituksen lyhyt odotusaika ja ASIO-tuki

Joustava Mixer-ohjaus

- Ohjelmistotoiston ohjaus, kun käytössä on CD-ääni, Line In, Auxiliary, TAD, PC-kaiutin, mikrofoni, Wave/DirectSound-laite, MIDI-laite, CD Digital (CD SPDIF)
- Analogisen miksauksen (CD-ääni, Line In, Auxiliary, TAD ja PC-kaiutin yhdessä) ohjelmistonauhoituksen ohjaus, mikrofoni, Wave/DirectSound-laite, MIDI-laite ja CD Digital (CD SPDIF)
- Äänilähteen valinta ja useiden äänilähteiden miksaus nauhoitettaessa
- Pää-äänenvoimakkuuden säätömahdollisuus
- Erillinen basson ja diskantin säätömahdollisuus
- Etu- ja takabalanssin säätömahdollisuus
- Mikserilähteiden mykistämisen ja panoroinnin ohjaus

THX Certification

Sound Blaster Audigy 2 -äänikortille on myönnetty arvostettu THX® Multimedia Certification -tunnustus. Tämä takaa vaativaakin audiofiiliä miellyttävän musiikki- ja elokuvanautinnon tietokoneympäristössä.



Dolby Digital (AC-3) - dekoodaus

- Dekoodaa Dolby Digital Surround EX –virran 6.1- tai 5.1-kanavamuotoon tai pakatuksi SPDIF-virraksi ulkoiselle dekooderille
- Basson suuntausmahdollisuus: parantaa bassokaiuttimelle välitettävän bassoäänen laatua pienissä satelliittikaiutinjärjestelmissä
- Jakosuodinbasson taajuus (10-200 Hz): säädettävissä yksittäisille bassokaiutinyksiköille halutulla bassotasolla
- Keski-, takakeski- ja LFE-tason säätömahdollisuus.

Creative Multi Speaker Surround (CMSS)

- Monikaiutintekniikka
- Miksaa mono- tai stereolähteet 6.1-kanavaisiksi.
- Ammattitason panorointi- ja miksausalgoritmi.

SBI 394/FireWire- yhteensopivuus

- IEEE 1394a -määritysten mukainen
- Tukee datanopeuksia 100, 200 ja 400 Mbps
- Tukee jopa 63 IEEE 1394 -yhteensopivaa laitetta ketjussa
- Antaa jopa 3 watin tehon IEEE 1394 –yhteensopiville laitteille

Yhdistettävyys

Sound Blaster Audigy 2 -kortti

Nauhoitus

- Yksi analoginen linjatason tuloliitäntä takapaneelin stereopistokkeen kautta
- Yksi analoginen linjatason liitäntä monomikrofonille takapaneelin stereopistokkeen kautta
- Analoginen linjatason CD_IN-liitäntä kortin 4-piikkisen Molex-liittimen kautta.
- Analoginen linjatason AUX_IN-liitäntä kortin 4-piikkisen Molex-liittimen kautta
- Analoginen linjatason TAD-liitäntä kortin 4-piikkisen Molex-liittimen kautta

- Digitaalinen CD_SPDIF-tulo kortin 2-piikkisen Molex-liittimen kautta

Toisto

- ANALOG/DIGITAL OUT takapaneelin 4-piikkisen 3,5 mm minipistokkeen kautta
 - ANALOG OUT: keski- ja bassokanavat
 - DIGITAL OUT: etu-, taka-, keski- ja basso-SPDIF-digitaalitoistoääni
- Kolme analogista linjatason lähtöliitintää takapaneelin 3,5 mm minipistokkeiden kautta: etu-, taka-, takakeski-, keski- ja bassoulostulot 1, 2, ja 3
- Etustoistokanava (Front Line-Out) tukee stereokuulokkeita (32 ohmia)

SB1394/FireWire-liittymät



6-piikkisessä SB1394/FireWire-liittimessä/portissa on 3 watin maksimiteho. Kytke tähän porttiin vain yksi suurtehoalaite (kuten IEEE 1394 -kiintolevy ja CD-RW-asema), jos laite ei saa virtaa toisesta virtalähteestä.

- Kortissa yksi 2 x 5 -piikkinen sisäinen SB1394/FireWire-liitin
- Yksi 6-piikkinen SB 1394/FireWire-portti takapaneelissa

Liittymät

- AUD_EXT 2 x 20 -piikkinen pistokepaikka Audigy Drive 2 -laitetta varten
- Yksi 2 x 8 -piikkinen JOYSTICK-pistokepaikka Joystick/MIDI-liitintää varten (valinnainen liitin)

Sound
BLASTER

AUDI DIGGY 2

B Vianmääritys ja usein kysytyt kysymykset

Tässä osassa on ohjeita ongelmien ratkaisemiseksi äänikortin asennuksen tai käytön aikana.

Vianmääritys ja usein kysytyjä kysymyksiä

Tässä liitteessä on ohjeita ongelmien ratkaisemiseksi äänikortin asennuksen tai käytön aikana.

Asennusongelmat

Asennus ei ala automaattisesti, kun Sound Blaster Audigy 2 -kortin asennus- ja sovellus -CD-levy laitetaan asemaan.

Windows-käyttöjärjestelmän Automaattinen toisto -toimintoa ei ole ehkä otettu käyttöön.

Asennusohjelman käynnistäminen Oma tietokone -pikavalikon avulla:

1. Kaksoisnapsauta Windows-työpöydällä olevaa **Oma tietokone** -kuvaketta.
2. Napsauta hiiren kakkospainikkeella **Oma tietokone** -ikkunassa CD-aseman kuvaketta.
3. Valitse pikavalikosta **Automaattinen käynnistys** ja seuraa näytön ohjeita.

Automaattisen käynnistykseen käyttöönotto Automaattisen lisäyksen ilmoitus -toiminnon avulla:

1. Valitse **Käynnistä** -> **Asetukset** -> **Ohjauspaneeli**.
2. Kaksoisnapsauta **Ohjauspaneeli**-ikkunassa **Järjestelmä**-kuvaketta.
3. Napsauta **Ominaisuudet: Järjestelmä** -valintaikkunassa **Laitehallinta** -välilehteä ja valitse CD-asema.
4. Napsauta **Ominaisuudet**-painiketta.
5. Valitse **Ominaisuudet**-valintaikkunassa **Asetukset**-välilehti ja valitse **Automaattisen lisäyksen ilmoitus**.
6. Sulje valintaikkuna napsauttamalla **OK**-painiketta.

Asennusohjelman käynnistäminen Windowsin Resurssienhallinnasta:

1. Selaa Windowsin Resurssienhallinnassa hakemistoon D:\Audio\Setup (jossa D: on CD-aseman tunnus).
2. Kaksoisnapsauta Setup.exe-tiedostoa.

Ääniongelmat

Äänitiedostoa soittaessa kuuluu odottamattoman kova ympäristöääni tai erilaisia tehosteääniä.

Viimeksi valitut ympäristöasetukset ovat väärät nykyiselle äänitiedostolle.

Siirtyminen oikeisiin ympäristöasetuksiin:

1. Napsauta EAX-konsolin **Audio Effects** -välilehteä.
2. Poista valintamerkki **Enable/Disable Audio Effects** -valintaruudusta napsauttamalla ruutua.

Huomautus: Ruudun esiasetettu otsikko voi muuttua valitun tehosteen mukaan.

Kuulokkeista ei kuulu ääntä

Tarkista seuraavat kohdat:

- Kuulokkeet on liitetty kuulokeliitäntään.
- Creative Speaker Settingsin **Speaker Selection**-välilehden **Speaker/Headphone Selection**-valintaruudusta on valittu vaihtoehto **Headphones**.
- Creative Surround Mixerin **Basic**-välilehdeltä on valittu nauhoituslähteeksi **Parhaillaan kuunneltava soitin**.

Yksittäisiä analogisia nauhoituslähteitä ei näytetä Creative Surround Mixerissä.

Seuraavat analogiset nauhoituslähteet yhdistetään yhdeksi nauhoitukseksi, **Analog Mix (Line/CD/TAD/Aux/PC)**, joka on **Basic**-välilehden **Record (Nauhoita)** -paneelissa.

- Line-In
- CD Audio
- Lisälaite
- TAD-In
- PC-kaiutin

Yksittäisiä analogisia nauhoituslähteitä ei voi valita Creative Surround Mixerissä.

Viisi analogista nauhoituslähdettä yhdistetään valinnassa **Analog Mix (Line/CD/TAD/Aux/PC)**. Lisätietoja on kohdassa “Yksittäisiä analogisia nauhoituslähteitä ei näytetä Creative Surround Mixerissä. sivulla B-2.

Yksittäisen analogisen lähteen nauhoittaminen:

- Varmista, että Creative Surround Mixerin **Basic**-välilehden **Record** (Nauhoita) -paneelissa on valittu nauhoituslähteeksi **Analog Mix (Line/CD/TAD/Aux/PC)**.
- Mykistä ne analogiset lähteet, joista et halua nauhoittaa. Napsauta **Source** (Lähde) -paneelin **Speaker**-painiketta, jolloin painikkeen päälle tulee **punainen rasti**.



Kytke äänikorttiin kuulokkeet ja tarkista, tuottaako äänikortti ääntä. Jos kuulet ääntä, ongelma liittyy kaiuttimiin tai liitäntään. Muussa tapauksessa ongelma voi liittyä korttiin tai ohjelmiston asetuksiin.

Kaiuttimista ei kuulu ääntä

Tarkista seuraavat kohdat:

- Kaiuttimet on kytketty kortin ulostuloliittimeen.
- Olet valinnut oikean lähteen Creative Surround Mixerin **Source** (Lähde) -paneelistä.
- Jos nämä kohdat ovat kunnossa eikä ääntä kuulu vielääkään, napsauta **punaista plus-merkkiä Volume**-kytkimen yläpuolella ja varmista, että **Digital Output Only** -asetus on valittuna. Jos asetus on valittuna, tila on Digital Output Only ja äänikortin ääni kuuluu vain, kun kaiuttimet kytketään digitaalkaiuttimiin. Lisätietoja on Creative Speaker Settingsin käytönaikaisen ohjeen osassa Speaker Selection Settings.

Ääntä ei kuulu toistettaessa digitaalisia tiedostoja (esimerkiksi WAV-, MIDI- tai AVI -tiedostot).

Tarkista seuraavat kohdat:

- Äänenvoimakkuusnappula (jos sellainen on) on asetettu alueen keskivaiheille. Säädä äänenvoimakkuutta tarvittaessa Creative Surround Mixerin avulla.
- Ulkoiset kaiuttimet tai ulkoinen vahvistin on kytketty äänikortin Line Out- tai Rear Out -pistokkeeseen.
- Kortin ja muiden lisälaitteiden välillä ei ole laitteistoristiriitaa. Lisätietoja on kohdassa “I/O-ristiriitojen ratkaiseminen sivulla B-10.
- Creative Speaker Settingsin kaiutinvalinta vastaa kaiuttimen tai kuulokkeiden asetuksia.

Ääntä ei kuulu kuunneltaessa CD-levyä tai pelattaessa DOS-pelejä, jotka vaativat CD-aseman käyttöä.

Ongelman ratkaisu:

- Varmista, että CD-aseman Analog Audio -liitin ja äänikortin CD In -liitin ovat kytkettyinä.
- CD:n digitaalisen toiston käyttöönotaminen:

Windows 98 SE

- i. Valitse **Käynnistä** -> **Asetukset** -> **Ohjauspaneeli**.
- ii. Kaksoisnapsauta **Ohjauspaneeli**-valintaikkunan **Multimedia**-kuvaketta.
- iii. Napsauta **Multimedia-ominaisuudet** -valintaikkunassa olevaa **CD-musiikki**-välilehteä.
- iv. Valitse **Käytä digitaalista CD-ääntä tällä CD-laitteella** -valintaruutu napsauttamalla sitä.
- v. Napsauta **OK**-painiketta.

Windows Me

- i. Valitse **Käynnistä** -> **Asetukset** -> **Ohjauspaneeli**.
- ii. Kaksoisnapsauta **Ohjauspaneeli**-valintaikkunan **Järjestelmä**-kuvaketta.
- iii. Napsauta **Ominaisuudet: Järjestelmä** -valintaikkunassa **Laitehallinta**-välilehteä.
- iv. Kaksoisnapsauta DVD- ja CD-asemat -kuvaketta.
Tietokoneen asemat tulevat näyttöön.
- v. Napsauta levyaseman kuvaketta hiiren kakkospainikkeella. Esiin tulee valikko.
- vi. Valitse **Ominaisuudet**.
- vii. Valitse seuraavasta valintaikkunasta **Digitaalinen CD-toisto** -ruudun kohta **Käytä digitaalista CD-ääntä tällä CD-laitteella** napsauttamalla ruutua.
- viii. Napsauta **OK**-painiketta.

Windows 2000 ja Windows XP

- i. Valitse **Käynnistä** -> **Asetukset** -> **Ohjauspaneeli**.
- ii. Kaksoisnapsauta **Ohjauspaneeli**-valintaikkunan **Järjestelmä**-kuvaketta.
- iii. Napsauta **Ominaisuudet: Järjestelmä** -valintaikkunassa **Laitteisto**-välilehteä.
- iv. Napsauta **Laitehallinta**-painiketta.



- v. Kaksoisnapsauta DVD- ja CD-asetat -kuvaketta. Tietokoneen asemat tulevat näyttöön.
- vi. Napsauta levyaseman kuvaketta hiiren kakkospainikkeella. Esiin tulee valikko.
- vii. Valitse **Ominaisuudet**.
- viii. Valitse seuraavan valintaikkunan **Digitaalinen CD-toisto** -ruudun kohta **Käytä digitaalista CD-ääntä tällä CD-laitteella** napsauttamalla ruutua.

Lähteen panorointi kytkee joskus äänen pois.

Näin käy silloin, kun olet Digital Output Only -tilassa ja äänilähteen oikea/vasen-tasapaino jossain muussa sovelluksessa kuin Creative Surround Mixerissä (esimerkiksi Windowsin Äänenvoimakkuus) on toisessa äänilaidassa verrattuna siihen asetukseen, jota olet käyttänyt panoroidessasi lähettä Creative Surround Mixerin **Basic**-välilehdellä. Esimerkiksi Windowsin Äänenvoimakkuuden CD-soittimen tasapainosäädin on vasemmassa reunassa, mutta Creative Surround Mixerissä CD-ääni on panoroitu oikealle.

Ongelman ratkaisu:

Avaa kyseessä oleva toinen mikseriohjelma ja siirrä kaikki tasapainosäätimet keskiasentoon. Näin varmistat, että analogiset äänilähteet eivät hiljene, kun panoroit niitä Creative Surround Mixerissä.

Tiedostonsiirto- ongelmia joissakin VIA- emokorteissa

Kun olet asentanut Audigy 2 -kortin VIA-emokorttiin, on mahdollista, että

tietokone ei vastaa tai käynnistyy uudelleen suurilla tietomääriä siirrettäessä TAI toisesta asemasta siirretyt tiedostot ovat puutteellisia tai vioittuneita.

Tällaisia ongelmia voi ilmetä joissakin tietokoneissa, joiden emolevyllä on VIA VT82C686B - ohjainkortti.

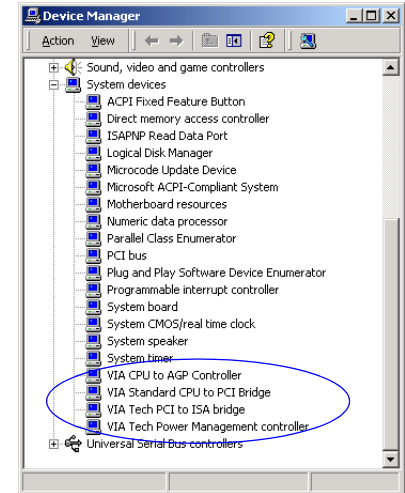
Voit tarkistaa seuraavasti, onko emolevyllä VT82C686B-kortti:

- katso tietoja tietokoneen tai emolevyn käyttöoppaasta tai

- Windows-käyttöjärjestelmässä:
 - i. Valitse **Käynnistä** -> **Asetukset** -> **Ohjauspaneeli**.
 - ii. Kaksoisnapsauta **Järjestelmä**-kuvaketta.
 - iii. Napsauta **Laittehallinta**- tai **Laitteisto**-välilehteä.
 - iv. Napsauta **Järjestelmälaitteet**-kuvaketta.
 - v. Tarkista näyttöön tulevasta luettelosta, onko kohdassa Kuva B-1 korostettuja kohteita.
 - vi. Jos kohteita on, poista tietokoneen kotelo ja etsi emolevyltä VIA-kortti. (Katso turvaohjeet sivu 1- 6.) VT82C686B-kortin siruun on kirjoitettu mallinumero.

Jos kortti on VT82C686B:

- Creative suosittelee, että otat yhteyttä tietokoneen myyjään tai emolevyn valmistajaan.
- Edellä esitetyt ongelmat voivat ratketa seuraavasti:
 - lataa uusimmat VIA 4in1-ohjaimet osoitteesta <http://www.viatech.com>*
 - hae uusin BIOS emolevylle valmistajan WWW-sivustosta *.



Kuva B-1: Laittehallinta-välilehdeltä.

*Näiden WWW-sivustojen sisältöä valvovat toiset yritykset. Creative ei ole vastuussa niiltä saaduista tai ladatuista tiedoista. Nämä tiedot annetaan vain käyttäjän avuksi.

Riittämätön SoundFont-välimuisti

Muisti ei riitä SoundFonts-arvojen lataamiseen.

Ongelma saattaa esiintyä silloin, kun lataat tai soitat SoundFont-yhteensopivaa MIDI-tiedostoa ja Creative SoundFonts Bank Manager -ohjelmalle on varattu liian vähän muistia.

SoundFont-välimuistin lisääminen:

1. Napsauta **Bank**-painiketta.
Näyttöön tulee **Configure Bank** -valintaikkuna.

2. Napsauta **Select Bank** -painiketta ja valitse määritettävät arvoindeksit.
3. Lisää SoundFont-arvo tyhjiin tai varattuun indeksiin napsauttamalla **Load**-painiketta.
4. Jos halutussa tilassa on jo arvo ja haluat korvata sen uudella, korosta arvo ja napsauta **Replace**-painiketta.
5. Lopeta arvojen määrittäminen napsauttamalla **OK**-painiketta.

SoundFont-välimuistin enimmäiskoko vaihtelee järjestelmässä käytettävissä olevan keskusmuistin (RAM) suuruuden mukaan. Jos käytetty välimuisti on liian suuri, tietokone saattaa hidastua.

Mikäli keskusmuistia (RAM) ei ole riittävästi käytettävissä:

Tee jotakin seuraavista:

- Valitse Creative SoundFont Bank Managerin **Configure Bank** -valintaikkunan **Select Bank** -ruudusta pienempi SoundFont-arvo, jos sellainen on käytettävissä.
- Lisää tietokoneen järjestelmän keskusmuistia.



Pienemmän SoundFont-tiedoston häittäpuolena on huonompi äänenlaatu.

Ohjainsauvaongelmat

Ohjainsauvaportti ei toimi.

Äänikortin Joystick/MIDI-liitin on ristiriidassa järjestelmän ohjainsauvaportin kanssa.

Ongelman ratkaisu:

Poista äänikortin Joystick/MIDI-liitin käytöstä ja käytä järjestelmän porttia sen sijaan. Toimi seuraavasti:

1. Valitse **Käynnistä** -> **Asetukset** -> **Ohjauspaneeli**.
2. Kaksoisnapsauta **Ohjauspaneeli**-ikkunassa **Järjestelmä**-kuvaketta.
3. Napsauta **Ominaisuudet: Järjestelmä** -valintaikkunassa **Laitehallinta**-välilehteä.
4. Kaksoisnapsauta kohtaa **Ääni-, video- ja peliohjaimet** ja valitse **Creative Audigy 2 -peliportti** (Windows 2000 -käyttöjärjestelmässä **Creative**-peliportti).
5. Napsauta **Ominaisuudet**-painiketta.
6. Ominaisuudet-valintaikkunassa:

Mikäli näkyvissä on **Original Configuration (Current)** -valintaruutu:

- Poista valinta käytöstä poistamalla valintaruudun valinta.

Mikäli näkyvissä on **Poista käytöstä tästä laitteistoprofiilista** -valintaruutu:

- Mikäli haluat poistaa valinnan käytöstä, varmista, että valintaruutu on valittu.
7. Muutokset tulevat voimaan, kun käynnistät Windowsin uudelleen valitsemalla **OK**.

Kun Gameport Joystick -liittymä on pois käytöstä, Laitehallinnassa on sen kohdalla punainen rasti.

Ohjainsauva ei toimi oikein joissakin ohjelmissa.

Ohjelma saattaa käyttää järjestelmän prosessoriaikaa määrittääkseen ohjainsauvan aseman. Jos prosessori on nopea, se saattaa määrittää ohjainsauvan aseman väärin ja olettaa, että se on käyttöalueen ulkopuolella.

Ongelman ratkaisu:

Lisää järjestelmän 8-bittistä I/O recovery time -asetusta koneesi BIOS-asetuksissa, joka on yleensä Chipset Feature Settings -osassa. Voit myös yrittää säätää AT-väylän nopeuden hitaammalle kellotaajuudelle. Mikäli ongelmat jatkuvat, kokeile toista ohjainsauvaa.



Älä tee muutoksia BIOS-asetuksiin, ellei ole kokenut järjestelmäasiantuntija.

Ongelmia käytettäessä useita audiolaitteita

Toinen asennettu äänikortista ei toimi.

Tietokoneessa voi olla asennettuna audiolaite. Audiolaite voi olla äänikortti tai asennettu audiokortti. Poista asennetut audiolaitteet ennen Sound Blaster Audigy 2 -kortin asentamista. Useiden audiolaitteiden käyttö tietokoneessa voi vaikeuttaa käyttöä.

Voit myös toimia seuraavalla tavalla Sound Blaster Audigy 2 -kortin asennuksen aikana:

- Jos tietokone löytää asennetun Sound Blaster Live! -sarjan tai Sound Blaster PCI512 -äänikortin, näyttöön tulee viesti, jossa suositellaan vanhan audiolaitteen poistamista. Poista vanha audiolaite napsauttamalla **Yes**-painiketta ja noudattamalla näytössä olevia ohjeita. Poista vanha äänikortti tietokoneesta.
- Jos tietokone löytää toisen asennetun äänikortin, näyttöön tulee viesti, jossa suositellaan vanhan audiolaitteen poistamista. Jatka Sound Blaster Audigy 2 -kortin asentamista napsauttamalla **Yes**-painiketta.

Kun Sound Blaster Audigy 2 -kortti on asennettu, poista vanhan kortin asennus ja ota äänikortti pois tietokoneesta.



Asennettu äänikortti ei toimi.

Poista asennettu äänikortti käytöstä seuraavasti:

1. Käynnistä järjestelmä uudelleen.
2. Valitse muistin tarkistuksen aikana <F2> tai <Delete> emolevyn mukaan. BIOS-asennusvalikko tulee näyttöön.
3. Valitse **Chipset Features Setup** - <Enter>.
4. Poista asennettu äänikortti käytöstä valitsemalla **Onboard Legacy Audio** - <Enter>.
5. Palaa BIOS-asennusvalikkoon valitsemalla <Esc>.
6. Valitse **Save & Exit Setup** - <Enter>.
7. Valitse <Y> - <Enter>.

Ongelmia Sound Blaster Live! -sarjan tai Sound Blaster PCI512 -kortin kanssa

Sound Blaster Live!- tai Sound Blaster PCI512 -sovellus ei toimi.

Kun Sound Blaster Audigy 2 on asennettu, vanhemmat audiolaitteet eivät ehkä toimi kunnolla lukuunottamatta normaalia toistoa ja äänitystoimintoja.

Ongelman ratkaisu:

Poista vanhemman kortin asennus ja poista kortti tietokoneesta. Voit myös poistaa Sound Blaster Live!- tai Sound Blaster PCI512 -kortin käytöstä.

1. Valitse **Käynnistä -> Asetukset -> Ohjauspaneeli**.
2. Kaksoisnapsauta **Ohjauspaneeli**-ikkunassa **Järjestelmä**-kuvaketta.
3. Napsauta **Ominaisuudet: Järjestelmä** -valintaikkunassa **Laitehallinta**-välilehteä.
4. Kaksoisnapsauta **Ääni-, video- ja peliohjaimet** -kohtaa ja valitse **Creative Sound Blaster Live! -sarja** tai **Creative Sound Blaster PCI512**.
5. Napsauta **Ominaisuudet**-painiketta.
6. Ominaisuudet-valintaikkuna:
Mikäli näkyvässä on **Original Configuration (Current)** -valintaruutu,
 - poista valinta käytöstä poistamalla valintaruudun valinta.

Mikäli näkyvässä on **Poista käytöstä tästä laitteistoprofiilista** -valintaruutu,

- varmista, että valintaruutu on valittu (mikäli haluat poistaa valinnan käytöstä).

7. Muutokset tulevat voimaan, kun käynnistät Windowsin uudelleen valitsemalla **OK**.

Kun Sound Blaster Live! -sarja on pois käytöstä, Laitehallinnassa on sen kohdalla punainen rasti.

I/O-ristiriitojen ratkaiseminen



Lisäohjeita annetaan myös Windows 98 SE/Me -käyttöjärjestelmän käytönaikaisen ohjeen Vianmääritys-kohdassa.

Ristiriitoja äänikortin ja muiden lisälaitteiden välillä saattaa esiintyä, mikäli kortti ja toinen lisälaite on määritetty käyttämään samaa I/O-osoitetta.

Ratkaise I/O-ristiriidat muutamalla äänikortin tai lisälaitteen resurssiasetuksia. Windows 98 SE/Me -käyttöjärjestelmissä ne voidaan muuttaa Laitehallinta-ohjelman avulla.

Ellet vieläkään tiedä, mikä kortti aiheuttaa ristiriidan, poista kaikki muut kortit paitsi äänikortti ja muut välttämättömät kortit (esimerkiksi levyhallinta- ja grafiikkakortit). Laita jokainen kortti takaisin paikalleen, kunnes Laitehallinta ilmoittaa ristiriidasta.

Laitteistoristiriitojen ratkaiseminen Windows 98 SE/Me -käyttöjärjestelmissä:

1. Valitse **Käynnistä** -> **Asetukset** -> **Ohjauspaneeli**.
2. Kaksoisnapsauta **Ohjauspaneeli**-ikkunassa **Järjestelmä**-kuvaketta.
3. Napsauta **Ominaisuudet: Järjestelmä** -valintaikkunassa **Laitehallinta**-välilehteä.
4. Valitse ristiriidan aiheuttava ääniohjain Ääni-, video- ja peliohjaimet -kohdassa (ristiriitaa osoittaa huutomerkki [!]). Napsauta sitten **Ominaisuudet** -painiketta.
5. Napsauta Ominaisuudet-valintaikkunassa **Resurssit** -välilehteä.
6. Varmista, että **Käytä automaattisia asetuksia** -ruutu on valittuna ja napsauta **OK**-painiketta.
7. Käynnistä tietokone uudelleen, jotta Windows 98 SE/Me voi järjestää resurssit uudelleen äänikortillesi ja/tai ristiriidan aiheuttavalle laitteelle.



Encore DVD Player -ongelmat

Encore DVD Player ei käynnisty, kun DVD-levy laitetaan asemaan.

Ongelman ratkaisu:

1. Napsauta Windowsin ilmaisinalueessa Disc Detector -kuvaketta ja valitse **Ominaisuudet**.
2. Varmista **Creative Disc Detector** -valintaikkunan **General** -ikkunassa, että **Enable Disc Detector** -ruutu on valittu.
3. Valitse **Players**-välilehti.
4. Valitse DVD Disc ja napsauta **Select Player** -painiketta.
5. Napsauta **Players Properties** -valintaikkunassa **Browse**-painiketta.
6. Etsi ja valitse D:\Program Files\Creative\PC- DVD Encore (jossa D: on koneen CD-asema) ja kaksoisnapsauta kohtaa **ctdvdply**.
Name-ruudussa näkyy *ctdvdply*.
7. Napsauta **OK**-painiketta kaksi kertaa.

Ohjelmiston DVD- soitinongelmat

Äänimääritysten muuttaminen (esimerkiksi monikanavaisesta SPDIF-lähtötilaan tai päinvastoin) katseltaessa DVD-elokuvaa ei auta, vaikka kaikki ohjelmiston DVD-soittimen ja Creative Surround Mixerin asetukset ovat oikein.

Ongelman ratkaisu:

Sulje ohjelmiston DVD-soitin ja käynnistä se uudelleen.

DV- ohjainongelmat Windows 98 SE/ 2000/Me/XP- käyttäjär- jestelmissä



1394 DVConnect-ohjain ei toimi
Windows XP -
käyttäjärjestelmässä.

DV-videokamera ei toimi.

MSDV-videokameran ohjaimen versio ei ehkä ole uusin (v4.10.2226).

Ongelman ratkaisu:

1. Lataa osoitteesta www.Microsoft.com DirectX 8.0:n Digital Video -päivitystiedosto (dx80bda.exe).
2. Asenna tiedosto tietokoneeseen.

Huomautus: Ensin pitää asentaa DirectX 8.0 tai 8.0a.

Jos ongelma ei poistu, MSDV-videokameran ohjainta ei ehkä ole optimoitu täysin DV-videokamerallesi.

Ongelman ratkaisu:

1. Käynnistä DV-videokamera.
2. Laita Sound Blaster Audigy 2 -kortin asennus- ja sovellus -CD-levy CD-asemaan.
Poistu tervetulonäytöstä.
3. Etsi Windows Resurssienhallinnalla CD-levyltä **1394**-kansio ja suorita DVConnect 240.exe -tiedosto.
Suorita asennus loppuun näytön ohjeiden avulla.
Jos käyttäjärjestelmä on Windows 98 SE, näyttöön voi tulla kehoitus panna CD-asemaan ensin Windows 98 SE -CD-levy. Suorita asennus loppuun näytön ohjeiden avulla.
4. Napsauta **Valmis**-painiketta.
5. Katkaise virta DV-videokamerasta ja käynnistä kamera uudelleen.

Windows XP - ongelmat

Näyttöön tulee laiteasennuksen virheilmoitus Windows XP -käyttöjärjestelmässä, kun asennetaan muuta kuin Creative-sovellusta.

Kun tuote julkistettiin, Microsoft suosittelee yrityksiä sertifoimaan laitteistoratkaisunsa. Jos laitteiston laiteohjainta ei ole toimitettu tai se ei läpäise Microsoftin sertifoointia, näyttöön tulee alla olevan kaltainen varoitusviesti.



Viesti voi tulla näyttöön, kun asennetaan muiden yhtiöiden kuin Creativen laitteisto-ohjaimia. Jos viesti tulee näyttöön, voit napsauttaa **Continue Anyway** -painiketta. Windows XP -käyttöjärjestelmässä voi käyttää muita kuin Microsoftin hyväksymiä laiteohjaimia ilman, että ne aiheuttaisivat ongelmia tietokoneelle.

XP-käyttöjärjestelmään liittyviä tietoja ja ohjeita saat ohjaimen kehittäneen yrityksen WWW-sivustosta tai yrityksen puhelintuesta.

Ongelmia digitaalisten audiolaitteiden kanssa



Jos olet asentanut tietokoneeseen Intel Application Accelerator -version 1.1.2, DMA voidaan valita automaattisesti kaikissa asemissa.

Digitaalikaiuttimista kuuluu ajoittaista suhinaa tai niistä ei kuulu mitään.

Varmista, että Digital Out -liittimen PCM SPDIF -lähteen näytteenottotaajuus vastaa vastaanottavan laitteen vaatimuksia. Alempi digitaalisen ulostulon näytteenottotaajuus pitää ehkä valita. Käytettävissä olevat vaihtoehdot ovat 48 kHz ja 96 kHz.

Ongelman ratkaisu:

1. Creative MediaSource Go! -käynnistyksessä voit napsauttaa **Product Settings** -välilehteä.
2. Kaksoisnapsauta **Device Controls** -kuvaketta.
3. Valitse **Sampling Rate** -välilehti.
4. Valitse vaadittu näytteenottotaajuus **Digital Output Sampling Rate** -luettelosta.

Toiston aikana kuuluu poksahduksia.

Tarkista, että DMA-ominaisuus on valittuna kaikissa ohjaimissa.

Ongelman ratkaisu:

Windows 98 SE ja Windows Me:

1. Valitse **Käynnistä** -> **Asetukset** -> **Ohjauspaneeli**.
2. Kaksoisnapsauta **Ohjauspaneeli**-valintaikkunan **Järjestelmä**-kuvaketta.
3. Napsauta **Ominaisuudet: Järjestelmä** -valintaikkunassa **Laitehallinta**-välilehteä.
4. Kaksoisnapsauta **Levyasemat**-kuvaketta.
Tietokoneen asemat näkyvät nyt näytössä.
5. Kaksoisnapsauta kiintolevyaseman kuvaketta.
6. Napsauta näyttöön tulevassa ruudussa **Asetukset** -välilehteä.
7. Valitse **DMA** (direct memory access) -valintaruutu napsauttamalla sitä.
Näyttöön tulee virheilmoitusruutu.
8. Napsauta **OK**-painiketta.
9. Napsauta seuraavan ruudun **OK** -painiketta.
10. Napsauta **Ominaisuudet: Järjestelmä** -valintaikkunassa **Sulje**-painiketta.



11. Kun ohjelma kehottaa käynnistämään tietokoneen uudelleen, napsauta **Kyllä**-painiketta.
12. Jos tietokoneessa on muita asemia, esimerkiksi toinen kiintolevyasema tai CD--, CD-RW- tai DVD- asema, toista vaiheet 4–11. Napsauta kyseessä olevan aseman kuvaketta vaiheessa 4.

Windows 2000 ja Windows XP:

1. Valitse **Käynnistä** -> **Asetukset** -> **Ohjauspaneeli**.
2. Kaksoisnapsauta **Ohjauspaneeli**-valintaikkunan **Järjestelmä**-kuvaketta.
3. Napsauta **Ominaisuudet: Järjestelmä** -valintaikkunassa **Laitteisto**-välilehteä.
4. Napsauta **Laitehallinta**-painiketta.
5. Kaksoisnapsauta **ATA/ATAPI IDE -ohjaimet** -kuvaketta.
IDE-kanavat näkyvät näytössä.
6. Napsauta **ensisijaisen IDE-kanavan** kuvaketta hiiren kakkospainikkeella.
7. Valitse **Ominaisuudet**.
8. Napsauta **Ominaisuudet** -valintaikkunassa **Lisäasetukset**-välilehteä.
9. Valitse **DMA, jos käytettävissä** -valintaruutu napsauttamalla sitä.
10. Napsauta **OK**-painiketta.