

7
0
M
S
O
S

CREATIVE



BLASTER

AUDIGY 2

PLATINUM



User Manual



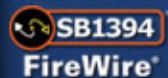
support for stereo to 6.1 speaker systems



supports 16-bit/48kHz



add 2 ports to your PC





Käyttöopas

Creative Sound Blaster Audigy 2 Platinum

Tämän asiakirjan sisältöä voidaan muuttaa ilman erillistä ilmoitusta eikä se millään tavoin sido Creative Technology Ltd -yhtiötä. Tämän oppaan osittainenkin kopiointi tai siirtäminen mihin tahansa tarkoitukseen jollekin muulle tietovälineelle, sähköisesti tai mekaanisesti, mukaan lukien valokopiointi ja nauhoittaminen, on kielletty ilman Creative Technology Ltd -yhtiön kirjallista lupaa. Tässä asiakirjassa kuvattu ohjelmisto on käyttöoikeussopimuksen alainen ja kyseistä ohjelmistoa voidaan käyttää tai kopioida ainoastaan käyttöoikeussopimuksen ehtojen mukaisesti. Käyttöoikeuden haltija saa tehdä ohjelmistosta yhden kopion varmuuskopioksi.

Copyright © Creative Technology Ltd., 1998-2002. Kaikki oikeudet pidätetään.

Versio 1.1

Marraskuu 2002



Sound Blaster ja Blaster ovat rekisteröityjä tavaramerkkejä. Sound Blaster Audigy -logo, Sound Blaster PCI-logo, EAX ADVANCED HD, Multi-Environment, Environment Panning, Environment Reflections, Environment Filtering, Environment Morphing, Creative Multi Speaker Surround, Inspire, ja Oozic ovat Creative Technology Ltd. -yhtiön tavaramerkkejä Yhdysvalloissa ja/tai muissa maissa. E-Mu ja SoundFont ovat E-mu Systems Inc.:in rekisteröityjä tavaramerkkejä. Cambridge SoundWorks, MicroWorks ja PC Works ovat rekisteröityjä tavaramerkkejä ja PC Works FourPointSurround on Cambridge SoundWorks, Inc. -yhtiön tavaramerkki. Microsoft, MS-DOS ja Windows ovat Microsoft Corporationin tavaramerkkejä. Valmistettu Dolby Laboratories -lisenssillä. Dolby, Pro Logic, MLP Lossless ja kaksois-D-symboli ovat Dolby Laboratoriesin tavaramerkkejä. Luottamuksellisia julkaisemattomia töitä. Copyright 1992-1998 Dolby Laboratories. Kaikki oikeudet pidätetään. FireWire-logo on Apple Computer Inc. -yhtiön tavaramerkki. THX on THX Ltd. -yhtiön rekisteröity tavaramerkki. Kaikki muut tuotteet ovat omistajiensa tavaramerkkejä tai rekisteröityjä tavaramerkkejä.

Tämä tuote on suojattu vähintään yhdellä seuraavista yhdysvaltalaisista patenteista:

4,506,579; 4,699,038; 4,987,600; 5,013,105; 5,072,645; 5,111,727; 5,144,676; 5,170,369; 5,248,845; 5,298,671; 5,303,309; 5,317,104; 5,342,990; 5,430,244; 5,524,074; 5,698,803; 5,698,807; 5,748,747; 5,763,800; 5,790,837.



Tärkeää: Tällä CD-levyllä olevassa oppaassa on kaikki tiedot tuotteesta. Seuraavassa kerrotaan, miten voit käyttää ohjeita tehokkaasti käynnistämällä sovelluksia ja ohjetiedostoja sekä käyttämällä Internet-sivustoja. Sivustoille pääset erillisten, erityisesti niitä varten luotujen linkkien avulla.

- Voit käynnistää sovelluksen tai ohjetiedoston tai siirtyä Internet-sivustoon napsauttamalla [sinistä tekstiä](#) tai symbolia  tai , kun ne ilmaantuvat objektin tai tekstin päälle.
- Tässä PDF-tiedostossa käytetään oletuksena "Fit Width" (XXX) -asetusta, jotta sivujen sisältö näkyisi kokonaisuudessaan näytössä. Jos sinulla on vaikeuksia lukea tekstiä, voit suurentaa sitä painamalla Ctrl + <+> tai pienentää painamalla Ctrl + <->. Jos haluat tarkastella tekstiä koko näytön kokoisena, paina Ctrl + <L>.

Huomautus: Käyttöopas ja sovellukset on asennettava tietokoneeseen, ennen kuin niitä voi käyttää. Muuten näyttöön tulee virheilmoituksia. Kun käynnistät ohjelman napsauttamalla linkkiä, näyttöön saattaa tulla valintaikkuna, jossa ilmoitetaan sovelluksen käynnistyvän Adobe Acrobat -ohjelmassa. Valitse **All**-painike, jos et halua nähdä tätä ilmoitusta seuraavilla käynnistyskerroilla. Internet-sivujen käyttäminen edellyttää, että tietokoneessa on Internet-yhteys.

Sound
BLASTER

Sisällysluettelo

Sisällysluettelo

Johdanto

Korkealuokkaista digitaalista ääniviihdettä	i
Mitä EAX ADVANCED HD on?	ii
Pakkauksen sisältö	iii
Laitteistovaatimukset	iii
Lisätietojen hankkiminen	iv
Lisätietoja	v
Tekninen tuki	v
Käyttöoppaan rakenne	v

1 Laitteen asentaminen

Tarvittavat osat	1-1
Sound Blaster Audigy 2 -äänikortti	1-2
Joystick/MIDI-pistoke	1-5
Audigy 2 -asema	1-6
Kuulokkeiden liittäminen	1-8
Mikrofonin yhdistäminen	1-9
Kuulokkeiden äänenvoimakkuuden ja mikrofonin nauhoitustason säätäminen	1-10
Audigy 2 -aseman säätönupeilla	1-10
Creative Surround Mixerillä	1-11
Kaukosäätimen käyttäminen aseman kanssa	1-12
Kaukosäätimen toiminnot	1-13
Asennuksen vaiheet	1-15
Vaihe 1: Tietokoneen valmistelu asennusta varten	1-15
Vaihe 2: Audigy 2 -aseman kaapelien yhdistäminen	1-17
Vaihe 3: Audigy 2 -aseman asentaminen	1-18
Vaihe 4: Sound Blaster Audigy 2 -kortin asentaminen	1-19
Vaihe 5: Joystick/Midi-pistokkeen asentaminen	1-20



Vaihe 6: Kaapelien yhdistäminen Sound Blaster Audigy 2 -korttiin	1-21
Vaihe 7: Pistorasiaan liittäminen	1-23
Lisälaitteiden liittäminen	1-24
Kaiutinjärjestelmien yhdistäminen.....	1-26
Ulkoisten laitteiden yhdistäminen	1-27
Kaiuttimien sijoittaminen	1-29
2 Ohjelmiston asentaminen	
Ohjainten ja sovelluksien asentaminen	2-1
Sound Blaster Audigy 2 Feature Showcase -esittely.....	2-2
Sovellusten ja laiteohjainten poistaminen sekä asentaminen uudelleen.....	2-2
Kaikkien ääniohjainten ja -sovellusten asentaminen uudelleen	2-2
Kaikkien ääniohjainten ja -sovellusten poistaminen	2-3
Valittujen ääniohjainten ja -sovellusten asentaminen tai poistaminen	2-3
Windows 2000 -käyttöjärjestelmän (Service Pack 2) päivittäminen.....	2-4
Windows 98 SE -käyttöjärjestelmän päivittäminen	2-5
Digital Video -päivityksen asentaminen	2-5
3 Audigy 2 -ohjelmiston käyttö	
Creative Sound Blaster Audigy 2 -sovellukset	3-1
Esittelyt	3-2
Sound Blaster Audigy 2 -pikaopas	3-2
Sound Blaster Audigy 2 Feature Showcase -esittely	3-2
SoundFont Showcase.....	3-2
Johdanto Sound Blaster Audigy 2 -ohjelmistoper-heeseen	3-3
Creative MediaSource Go!.....	3-3
Creative MediaSource Go! Launcher	3-3
Creative MediaSource Player.....	3-4
What U hear -monikanavanauhoitus.....	3-4
Creative MediaSource Organizer	3-5
Creative MediaSource DVD-Audio Player	3-6
Creative EAX Console	3-6



Creative Surround Mixer	3-8
Creative Speaker Settings	3-9
Creative Speaker Calibrator.....	3-9
Creative MiniDisc Center.....	3-9
Creative SoundFont Bank Manager.....	3-9
Creative Audio Stream Recorder 2.....	3-10
Creative Wave Studio.....	3-11
Diagnostiikka- ja vianmääritys-ohjelmat.....	3-11
Creative Diagnostics	3-11
Creative Speaker Settings.....	3-11
A Yleisiä teknisiä tietoja	
Ominaisuudet	A-1
Yhdistettävyys.....	A-3
Sound Blaster Audigy 2 -kortti	A-3
Audigy 2 -asema	A-4
B Vianmääritys ja usein kysytyt kysymykset	
Asennusongelmat.....	B-1
Ääniongelmat	B-1
Tiedostonsiirto-ongelmat joissakin VIA-piirisarjaa käyttävissä emolevyissä	B-5
Riittämätön SoundFont-välimuisti	B-7
Joystick-ongelmat	B-7
Useisiin äänilaitteisiin liittyvät ongelmat.....	B-9
Sound Blaster Live! Series tai Sound Blaster PCI512 -kortti	B-10
I/O-ristiriitojen ratkaiseminen	B-11
Encore DVD Playeriin liittyvät ongelmat.....	B-11
DVD-soitinohjelmaan liittyvät ongelmat.....	B-12
DV-ohjainongelmat Windows 98 SE/2000/Me/XP -käyttöjärjestelm-issä.....	B-12
Ongelmia Windows XP -käyttöjärjestelm-ässä.....	B-13
Digitaalisiin äänilaitteisiin liittyvät ongelmat	B-14

CREATIVE

Sound
BLASTER

AUDIGY2

Johdanto

Johdanto

Korkealuokkaista digitaalista ääniviihdettä



MLP (Meridian Lossless Packing) on DVD-Audiossa käytetty pakkausmenetelmä, joka tekee tiedostosta pienemmän poistamatta mitään alkuperäisen äänitteen tiedoista. Kuulijat kuulevat äänen samanlaisena kuin alkuperäisessä äänitteessä. Tietoja poistavia pakkausmenetelmiä kutsutaan häviöllisiksi menetelmiksi.

Kiitos, että hankit Sound Blaster Audigy 2 Platinum -äänikortin, uuden sukupolven Creative-äänituotteen, joka tarjoaa käyttäjilleen kiehtovia uusia ominaisuuksia ja entistä paremmat äänenkäsittelyominaisuudet.

Tämä (CD-levyllä oleva) käyttöopas opastaa sinua Sound Blaster Audigy 2 Platinum -äänikortin asennuksessa ja käytössä. Sound Blaster Audigy 2 Platinum -pakettiin kuuluu Sound Blaster Audigy 2 -kortti, Joystick/MIDI-pistoke, Audigy 2 -asema ja infrapunakaukosäädin.

Laadultaan 24-bitin/192 kHz:n äänentoistollaan Sound Blaster Audigy 2 Platinum tarjoaa tarkkaa ja laadukasta ääntä sekä 24-bitin/96 kHz:n nauhoitusominaisuudet kaikista Line In -liitännöistä ja SPDIF-tuloliitännästä. Sound Blaster Audigy 2 Platinum tukee tietokoneen surround-ääniä ja sitä voi myös käyttää 6.1 Dolby Digital Surround EX -järjestelmän kanssa.

Sound Blaster Audigy 2 on THX[®]-sertifioitu tuote. Sertifioinnissa tuote on läpäissyt erittäin vaativat äänenlaatu- ja suorituskykytestit. THX-yhtiö on viihdeteollisuudessa tunnustettu audiovisuaalisten järjestelmien asiantuntija. Yhtiön sertifiointiohjelmat takaavat, että THX-logolla merkityt tuotteet soveltuvat vaativaan mediakäyttöön.

Sound Blaster Audigy 2 -kortti ja sen Audigy 2 -suoritin mahdollistavat upeiden EAX[®] ADVANCED HD[™] -tekniikoiden käyttämisen peleissä ja musiikin kuuntelussa. SB1394[™]/FireWire[®]-porttiin voi helposti liittää NOMAD[®]in kannettavia digitaalisia soittimia, ulkoisia CD-RW-asemia ja muita IEEE 1394 -yhteensopivia laitteita, kuten digitaalisia videokameroita, tulostimia, skannereita ja digitaalikameroita.

Kun vielä yhdistät Sound Blaster Audigy 2 Platinumiin monipuolisen ohjelmistopakettimme, saat loputtomasti iloa tuotteesta. Sound Blaster Audigy 2 -kortin asennus- ja sovellus-CD-levy sisältää viimeisimmät ohjaimet ja ohjelmistot, joiden avulla voit nauttia DVD-Audio-viihteestä ja käyttää sen häviötöntä MLP (Meridian Lossless Packing) -menetelmää. Voit myös luoda EAX:llä parannettua MP3-musiikkia, jota voit jaella tutuille Internetin välityksellä.



Mitä EAX ADVANCED HD on?



EAX ADVANCED HD tarjoaa aivan uutta suorituskykyä, tehoa ja joustavuutta tietokoneen äänimaailmaan. EAX ADVANCED HD hyödyntää Sound Blaster Audigy 2 -suorittimen kehittyneitä äänenkäsittelyominaisuuksia ja pystyy näin tarjoamaan useita uusia ominaisuuksia, joita käyttämällä voit tuottaa laadukasta ääntä peleihin ja musiikkiin.

Uusi EAX ADVANCED HD -äänikirjasto vie pelien äänet ja akustiset simulaatiot aivan uudelle tasolle. Innovatiiviset tekniikat tuovat tietokonepeleihin rikkaan äänimaailman ja tekevät niistä huikean todentuntuiset.

- New Multi-EnvironmentTM** -tekniikalla luot useita erilaisia ääniympäristöjä reaaliajassa.
- Environment PanningTM** -tekniikan ansiosta pelaajat pystyvät määrittämään vihollisen tai ryhmän jäsenten sijainnin ja äänten liikkeit kolmiulotteisesti. Tämän ansiosta pelaajat, joilla on käytössään Sound Blaster Audigy 2, ovat etulyöntiasemassa pelitilanteessa.
- Environment ReflectionsTM** mahdollistaa äänen heijastumisen ja kaiut.
- Environment FilteringTM** simuloi äänen etenemistä sisä- ja ulkotiloissa.
- Environment MorphingTM** -tekniikan avulla ympäristöstä toiseen voidaan siirtyä joustavasti.

EAX ADVANCED HD -musiikkitekniikat takaavat myös äänimaailman ylivoimaisuuden.

- Audio Clean-Up** -toiminnolla voit poistaa kohinaa digitaalisista äänitiedostoista.
- Time Scaling** -toiminnolla voit nopeuttaa tai hidastaa musiikkia aiheuttamatta kuitenkaan mitään vääristymiä.
- EAX ADVANCED HD** -musiikkitehosteet, jotka on kehitetty erityisesti musiikin kuuntelua varten, parantavat entisestään musiikkikappaleiden toistoa.

EAX ADVANCED HD tarjoaa myös selkeästi parempaa kolmiulotteista ääntä ja toimintoja. Vain Sound Blaster Audigy 2 pystyy tarjoamaan näin ylivoimaista ja uskollista äänentoistoa sekä hienostuneita jälkikaikutehosteita.

Pakkauksen sisältö



Tässä luetellut osat voivat vaihdella eri maissa.



Käytä Audigy 2 -aseman kanssa VAIN AD_EXT-kaapelia. Älä käytä tavallisia IDE-kaapeleita tai muita kaapeleita, koska ne voivat aiheuttaa oikosulun ja vahingoittaa pysyvästi Audigy 2 -korttia tai -asemaa. Tuotteen takuu ei korvaa tällaisissa tapauksissa syntyneitä vahinkoja. Myös tietokone saattaa vahingoittua.

Sound Blaster Audigy 2 Platinum –pakkaukseen kuuluu

- Sound Blaster Audigy 2 -kortti
- Audigy 2 -asema ja infrapunakaukosäädin
- Joystick/MIDI-pistoke
- Sisäinen SB1394/FireWire-kaapeli
- AD_EXT-kaapeli
- Digitaalinen CD-äänikaapeli
- Virran jakokaapeli
- 2 Mini-DIN-DIN -sovitinta
- sovitin 3,5 mm:n minipistokkeesta ¼ tuuman stereoliittimeen
- 4 ruuvia ja sivuvirtapiiri (mikrofonia varten)
- 2 AAA-paristoa infrapunakaukosäädintä varten
- Sound Blaster Audigy 2 -kortin asennus- ja sovellus -CD-levy
- Quick Start -vihkonen
- käyttöopas (CD-levyllä)
- Sound Blaster Audigy 2 Feature Showcase -esittely
- takuu (tulostettuna tai CD-levyllä)
- tekninen tuki (tulostettuna tai CD-levyllä).

Laitteistovaatimukset

Sound Blaster Audigy 2 -kortti

- aito Intel® Pentium® 350 MHz, AMD® K6 450 MHz tai nopeampi suoritin
- Intel-, AMD- tai täysin Intel-yhteensopiva emokortti
- Windows® 98- Windows 98 Second Edition (SE)-, Windows Millennium Edition (Me)-, Windows 2000 Service Pack 2 (SP2)- tai Windows XP -käyttöjärjestelmä
- 64 Mt RAM-muistia Windows 98 SE- ja Windows Me-käyttöjärjestelmissä
128 Mt RAM-muistia Windows 2000 SP2- ja Windows XP-käyttöjärjestelmissä
- 600 Mt vapaata kiintolevytilaa
- vapaa PCI 2.1 -yhteensopiva korttipaikka Sound Blaster Audigy 2 -korttia varten

- Vapaa korttipaikka Joystick/MIDI-pistoketta varten (valinnainen)
- vapaa 5 ¼ tuuman PC-laitepaikka
- kuulokkeet tai ulkoiset kaiuttimet (saatavana lisävarusteena)
- CD-asema

SB1394/FireWire - sovellukset, pelit tai DVD-levyjen katselu



Vähintään 256 Mt RAM-muistia (Suositus Windows 2000 -järjestelmän [SP3] ja Windows XP -järjestelmän [SP1] käyttäjille, jotka pelaavat tai kuvaavat ja muokkaavat digitaalisia videoita.)

- Aito Intel Pentium III 500 MHz suoritin tai AMD 700 MHz suoritin SB1394/FireWire-sovelluksia ja pelejä varten
- SB1394/FireWire: Digitaalisen videon kuvaamista ja muokkaamista varten tietokoneessa tulisi olla vähintään 128 Mt RAM-muistia. Digitaalisia videosovelluksia varten taas koneessa tulisi olla Ultra DMA -kiintolevy, jossa on 1 Gt:n työtila (suositellaan ATA-100, 7200 rpm ja 6 Gt).
- Pelit: Vähintään 128 Mt RAM-muistia, 3D-grafiikkakiihdytin, jossa on vähintään 8 Mt RAM-muistia, ja 300–500 Mt tyhjää kiintolevytilaa
- DVD: Vähintään toisen sukupolven DVD-asema sekä jokin seuraavista DVD-soittimista: InterVideon WinDVD 2000 tai CyberLinkin PowerDVD 3.0 tai uudempi
- DVD-Audio: vähintään aito Intel Pentium III- tai 1 GHz:n AMD Athlon™ -suoritin, 256 Mt Windows 2000 -järjestelmässä (SP3) ja Windows XP -järjestelmässä (SP1) sekä toisen sukupolven DVD-ROM-asema (vähintään 6X).

Internet-multimedia ja - viihde

Internet-radio: Sovelluksen käyttö vaatii vähintään 56 kbps:n modeemin ja Internet-yhteyden

Muilla sovelluksilla voi olla suurempia järjestelmävaatimuksia tai ne voivat vaatia mikrofonin. Lisätietoja on sovelluksen käytönaikaisessa ohjeessa.

Lisätietojen hankkiminen

Lisätietoja on [Sound Blaster Audigy 2 -kortin pikaopasesittelyssä](#) ja Creativen sovellusten käytönaikaisissa ohjeissa. [Sound Blaster Audigy 2 Feature Showcase -esittely](#) on vuorovaikutteinen johdanto Sound Blaster Audigy 2:n käyttöön ja esittelee kortin ominaisuuksia.

Lisätietoja

Tutustu Sound Blaster Audigy 2 -kortin asennus- ja sovellus -CD-levy. Levyllä on lisää kirjastoja ja muita ohjelmia. Osoitteesta www.soundblaster.com löydät viimeisimmät Sound Blasteria koskevat uutiset ja tuotteet. Sivustosta saa myös tietoja tuotteiden hankkimisesta, teknistä apua ja viimeisimpien ohjainten päivityksiä.

Tekninen tuki

Sivulta www.soundblaster.com/support/faq löytyy apua yleisimpiin ongelmiin.

Käyttöoppaan rakenne

Tässä käyttöoppaassa käytetään seuraavia merkintöjä, jotta siitä olisi helppo löytää juuri tarvittavat tiedot:



Muistiokuvake ilmaisee tiedot, jotka ovat erityisen tärkeitä ja jotka on syytä lukea ennen käyttöoppaan seuraavaan kohtaan siirtymistä.



Herätyskello ilmaisee huomautuksen tai varoituksen, jonka avulla voi välttää riskialttiit tilanteet.



Varoitusmerkki kertoo, että ohjeiden noudattamatta jättäminen voi johtaa tapaturmaan tai hengenvaaralliseen tilanteeseen.

Sound
BLASTER

1 Laitteen asentaminen

Tässä luvussa käsitellään Sound Blaster Audigy 2 Platinum -laitteen asentamista.

Laitteen asentaminen

Tarvittavat osat

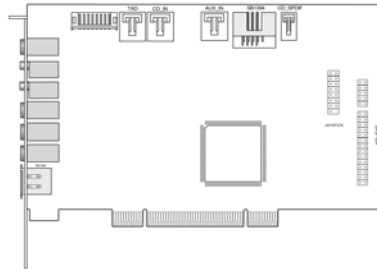
Varmista ennen asennuksen aloittamista, että sinulla on



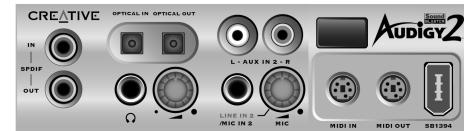
Tietokoneessa täytyy olla myös vapaa PCI-korttipaikka ja toinen sen vieressä oleva vapaa korttipaikka.



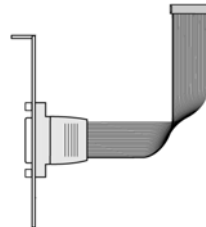
Käytä Audigy 2 -aseman kanssa VAIN AD_EXT-kaapelia. Älä käytä tavallisia IDE-kaapeleita tai muita kaapeleita, koska ne voivat aiheuttaa oikosulun ja vahingoittaa pysyvästi Audigy 2 -korttia tai -asemaa. Tuotteen takuu ei korvaa tällaisissa tapauksissa syntyneitä vahinkoja. Myös tietokone saattaa vahingoittua.



Sound Blaster Audigy 2 -kortti



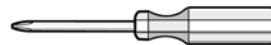
Sound Blaster Audigy 2 -asema



Joystick/MIDI-pistoke



digitaalinen CD-äänikaapeli



ristipääruuviavain
(ei sisälly pakkaukseen)



kaukosäädin



AD_EXT-kaapeli.



sisäinen SB1394/FireWire-kaapeli



ruuvit

sivuvirtapiiri

Sound Blaster Audigy 2 -äänikortti

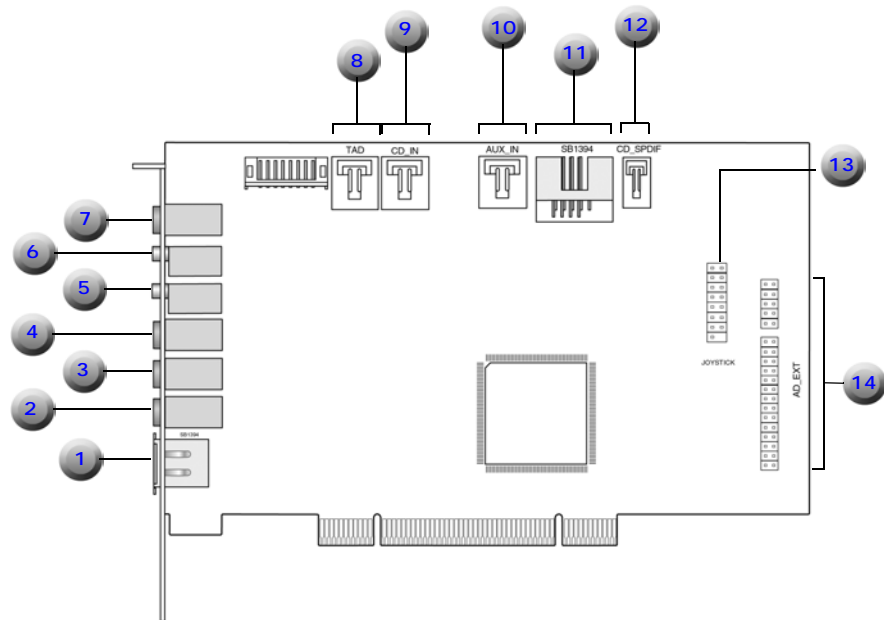
Äänikorttiin kuuluvat seuraavat pistokkeet ja liittimet, joiden avulla korttiin voi liittää useita eri laitteita:



Analogisessa tilassa linjan ulostulo-, taka- ja takakeskipistokkeita käytetään samanaikaisesti 6.1-kanavaisissa kaiutinjärjestelmissä.



Napsauta kaavion ympäröivää numeroa, jos haluat nähdä kyseisen kohdan kuvauksen.



Kuva 1-1: Sound Blaster Audigy 2 -kortin pistokkeet, liittimet ja portit.



Jos haluat palata pääkaavioon, napsauta [tätä](#) tai mitä tahansa taulukon kuvausta.

Taulukko 1: Pistokkeiden, liitinten ja porttien kuvaus

Numero	Kuvaus
1	SB1394/FireWire-portti (SB1394) Yhdistetään IEEE 1394-yhteensopivaan ulkoiseen laitteeseen (kuten digitaaliseen videokameraan, digitaalikameraan, tulostimeen tai skanneriin).
2	Line Out 3 -pistoke (LIN_OUT3) Yhdistetään vahvistettujen analogisten kaiuttimien tai ulkoisen vahvistimen etukeski-, basso- ja takakeskiulostuloihin.
3	Line Out 2 -pistoke (LIN_OUT2) Yhdistetään vahvistettujen analogisten kaiuttimien tai ulkoisen vahvistimen oikeaan tai vasempaan takaulostuloon.
4	Line Out 1 -pistoke (LIN_OUT1) Yhdistetään vahvistettujen analogisten kaiuttimien tai ulkoisen vahvistimen oikeaan tai vasempaan etu-ulostuloon. Tukee myös kuulokkeita.
5	Mikrofonipistoke (MIC_IN) Yhdistetään ulkoiseen mikrofoniin puheen nauhoittamista varten.
6	Line in -pistoke (LIN_IN) Yhdistetään ulkoiseen laitteeseen (kuten kasetti-, DAT- tai MiniDisc-soittimeen).
7	Digital Out -pistoke 6-kanavainen tai pakattu AC-3 SPDIF -ulostulo ulkoisia digitaallilaitteita tai digitaalisia kaiutinjärjestelmiä varten.

Taulukko 1: Pistokkeiden, liitinten ja porttien kuvaus

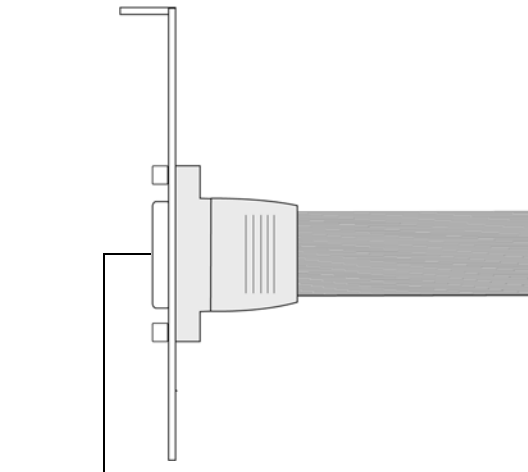


Jos haluat palata pääkaavioon, napsauta [tästä](#) tai mitä tahansa taulukon kuvausta.

Numero	Kuvaus
8	Telephone Answering Device -liitin (TAD) Mahdollistaa monoyhteyden tavallisesta äänimodeemista ja siirtää signaalit mikrofonista modeemille.
9	CD-ääniliitin (CD_IN) Yhdistetään CD- tai DVD-aseman analogiseen kaiuttimeen CD-audiokaapelin avulla.
10	AUX In -liitin (AUX_IN) Yhdistetään sisäisiin äänilähteisiin, kuten TV Tuner -korttiin, MPEG-korttiin ja muihin vastaaviin kortteihin.
11	Sisäinen SB1394/FireWire-portti Yhdistetään Audigy 2 -aseman SB1394/FireWire-liittimeen.
12	CD SPDIF -liitin (CD_SPDIF) Yhdistetään toimitukseen sisältyvän digitaalisen CD-äänikaapelin avulla CD- tai DVD-aseman SPDIF (Digital Audio) -ulostuloon (jos sellainen on käytettävissä).
13	Joystick/MIDI-liitin (JOYSTICK) Yhdistetään Joystick/Midi-kaapeliin.
14	Audio Extension -liitin (AD_EXT) Yhdistetään sisäiseen Audigy 2 -asemaan.

Joystick/MIDI- pistoke

Joystick/MIDI-pistokkeeseen voit liittää peliohjaimen tai MIDI-laitteen:



Joystick/MIDI-liitäntä
Yhdistetään
peliohjaimen tai MIDI-
laitteeseen.



Liitinpistoke takaa

Kuva 1-2: Joystick/Midi-pistokkeen liitin

Audigy 2 -asema

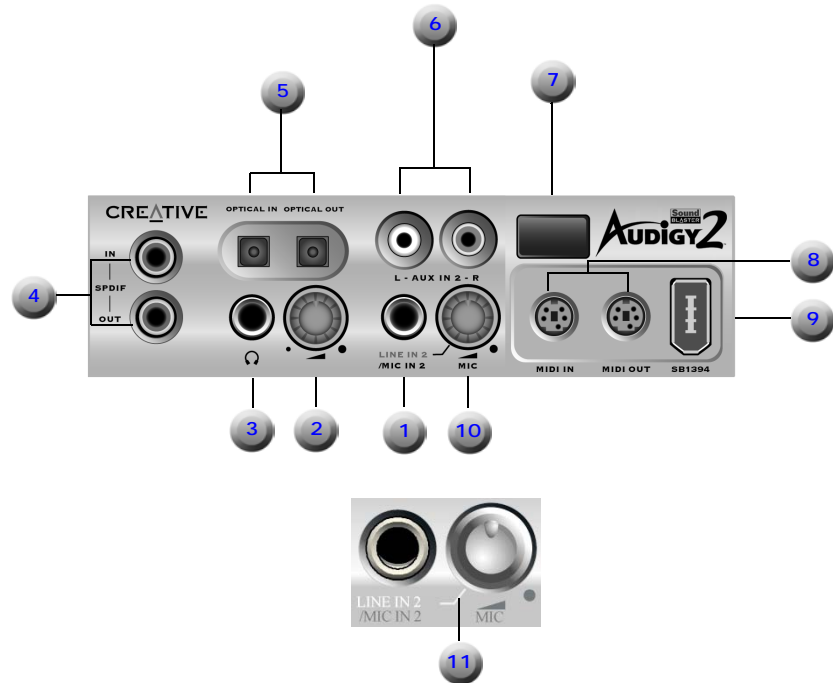


Napsauta kaavion ympyröityä numeroa, jos haluat nähdä kyseisen kohdan kuvauksen.



- Jos kuulokkeissa tai mikrofonissa on 3,5 mm:n liitin, käytä pakettiin sisältyvää sovitinta 3,5 mm:n stereominiliittimestä ¼ tuuman stereoliittimeen.
- Aseta Mic In 2 -pistokkeen vahvistus mahdollisimman pieneksi, ennen kuin yhdistät mikrofonin tai kytket siihen virran, etenkin jos käytät kuulokkeita.

Audigy 2 -asemaan voi liittää myös monia muita laitteita. Audigy 2 -aseman etupaneelissa on seuraavat pistokkeet, liittimet ja säätimet:



Kuva 1-3: Audigy 2 -aseman pistokkeet, liittimet ja säätimet



Jos haluat palata pääkaavioon, napsauta [tästä](#) tai mitä tahansa taulukon kuvausta.

Taulukko 2: Pistokkeiden, liitinten ja säätimien kuvaus

Numero	Kuvaus
1	¼ tuuman Line In 2/Mic In 2 -pistoke Yhdistetään mikrofoniin tai äänilaitteeseen, kuten sähkökitaraan ja DAT- tai MiniDisc-soittimeen.
2	Kuulokkeiden äänenvoimakkuus Säätää kuulokkeiden äänenvoimakkuutta. Lisätietoja on kohdassa “Kuulokkeiden äänenvoimakk-uuden ja mikrofonin nauhoitustason säätäminen” sivulla 1-10.
3	¼ tuuman kuulokepistoke Yhdistetään kuulokkeisiin ¼ tuuman stereopistokkeella tai sovittimella. Kaiuttimen ääni mykistetään, kun liität kuulokkeet Audigy 2 -asemaan.
4	SPDIF In/Out -koaksiaalipistokkeet Yhdistetään digitaalisiin äänilaitteisiin, kuten DAT- ja MiniDisc-nauhureihin, RCA-tulo-/lähtöliitännän kautta.
5	Optiset SPDIF In/Out -liittimet Yhdistetään digitaalisiin äänilaitteisiin, kuten DAT- ja MiniDisc-nauhureihin, optisen tulo/lähtöliitännän kautta.
6	Auxiliary 2 Line In -pistokkeet Yhdistetään viihde-elektronikkaan, kuten videonauhuriin, televisioon ja CD-soittimeen RCA Auxiliary -kaiuttimen kautta.
7	Infrapunavastaanotin Infrapunakaukosäätimen komentojen vastaanotin.

Taulukko 2: Pistokkeiden, liittinten ja säätimien kuvaus



Jos haluat palata pääkaavioon, napsauta [tästä](#) tai mitä tahansa taulukon kuvausta.

Numero	Kuvaus
8	MIDI In/Out -liittimet Yhdistetään MIDI-laitteisiin käyttämällä mukana toimitettuja mini-DIN - DIN -sovittimia.
9	SB1394/FireWire-liitin Yhdistetään IEEE 1394 -yhteensopiviin laitteisiin.
10	Line In 2/Mic In 2 -valitsin (Mikrofoninauhoituksen ohjaus) Ota Line In 2 käyttöön kääntämällä nuppia vastapäivään Line In 2/Mic In 2 -erotinmerkin yli kunnes kuulet naksahduksen. Ota Mic In 2 takaisin käyttöön kääntämällä nuppia myötäpäivään erotinmerkin yli kunnes kuulet naksahduksen. Jos haluat lisätä mikrofonin vahvistusta, jatka nupin kääntämistä myötäpäivään. Lisätietoja on kohdassa “Kuulokkeiden äänenvoimakk-uuden ja mikrofonin nauhoitustason säätäminen” sivulla 1-10.
11	Line In 2/Mic In 2 -erotinmerkki

Kuulokkeiden liittäminen

Audigy 2 -asemaan voi yhdistää kahden tyyppisiä kuulokkeita:

- koti- tai ammattikäyttöön tarkoitettuja kuulokkeita, joissa on ¼ tuuman stereopistokkeet
- esimerkiksi kannettavissa soittimissa käytettyjä 3,5 mm:n stereominipistokkeilla varustettuja kuulokkeita, joita käytetään pakkaukseen kuuluvan minipistoke-stereopistoke-sovittimen avulla.

Mikrofonin yhdistäminen

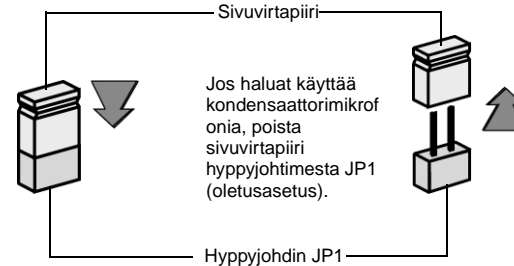


- Hyppyjohdin JP1 ei ehkä sisällä kaikkiin Audigy 2 -aseman malleihin.
- Hyppyjohdin JP1:n sivuvirtapiiri löytyy mukana olevasta ruuvipakkauksesta.

Audigy 2 -asemaan voi yhdistää kahdentyyppisiä mikrofoneja:

- ❑ dynaamisia mikrofoneja, joissa on yleensä ¼ tuuman stereoliitin, ja joita käytetään lauletaessa
- ❑ esimerkiksi tietokoneissa käytettäviä kondensaattorimikrofoneja, joissa on 3,5 mm:n minipistoke.

Jos haluat käyttää dynaamista mikrofonia, aseta sivuvirtapiiri hyppyjohtimeen JP1.



Kuva 1-4: Mikrofonin hyppyjohdinasetukset.

Audigy 2 -aseman oletusasetus on, että asemaa käytetään kondensaattorimikrofonin kanssa. Jos haluat käyttää dynaamista mikrofonia, sinun täytyy asettaa sivuvirtapiiri (hyppyjohtimen tulppa) Audigy 2 -aseman hyppyjohtimeen JP1. Katso Kuva 1-9 sivulla 1-17, jossa näkyy Audigy-aseman hyppyjohtimen JP1 sijainti.



Kuulokkeiden äänenvoimak- kuuden ja mikrofonin nauhoitustason säätäminen

Audigy 2 -aseman säätönupeilla

Voit säätää kuulokkeiden äänenvoimakkuutta ja mikrofonin nauhoitustasoa kahdella tavalla.

Käännä Audigy 2 -aseman etupaneelin vastaavaa säätönuppia:

- vastapäivään**, kun haluat **pienentää** kuulokkeiden äänenvoimakkuutta tai mikrofonin vahvistusta
- myötäpäivään**, kun haluat **nostaa** äänenvoimakkuutta tai mikrofonin nauhoitustasoa.

Creative Surround Mixerillä



Lisätietoja Surround Mixerin ja muiden sovellusten asentamisesta on kohdassa "Ohjainten ja sovelluksien asentaminen" sivulla 2-1.



- Parhaan tuloksen saat, kun asetat Surround Mixerissä kuulokkeiden äänenvoimakkuuden ja mikrofonin vahvistuksen tasoksi 75 % ja teet lisäsäädöt ulkoisen Audigy 2 -aseman säätönupeilla.
- Jos asetat Surround Mixerissä kuulokkeiden äänenvoimakkuuden tai mikrofonin vahvistuksen tasoksi 0 % tai mykistät ne, et kuule ääntä lainkaan, jos ulkoisen Audigy 2 -aseman säätönupit on käännetty ääriasettoon.

Kuulokkeiden äänenvoimakkuuden säätäminen:

1. Valitse **Käynnistä** -> **Ohjelmat** -> **Creative** -> **Sound Blaster Audigy 2** -> **Surround Mixer**.
2. Varmista, että Creative Surround Mixerin **Master Control** -paneelissa olevan **Volume**-liukusäätimen **Speaker**-painiketta ei ole merkitty punaisella X-merkillä. Jos on, poista kuulokkeiden vaimennus napsauttamalla **Speaker**-painiketta.
3. Säädä kaiuttimien äänenvoimakkuutta vetämällä **Volume**-liukusäädintä ylös tai alas.

Mikrofonin vahvistuksen säätäminen:

1. Valitse **Käynnistä** -> **Ohjelmat** -> **Creative** -> **Sound Blaster Audigy 2** -> **Surround Mixer**.
2. Napsauta Creative Surround Mixerin **Source**-paneelissa olevaa äänilähteen painiketta, jossa on alanuoli, ja valitse sitten Microphone.
3. Varmista, että **Microphone**-liukusäätimen alla olevaa **Speaker**-painiketta ei ole merkitty X-merkillä. Jos on, peruuta äänilähteen mykistys napsauttamalla **Speaker**-painiketta.
4. Säädä mikrofonin nauhoitustasoa vetämällä liukusäädintä.



Kaukosäätimen käyttäminen aseman kanssa

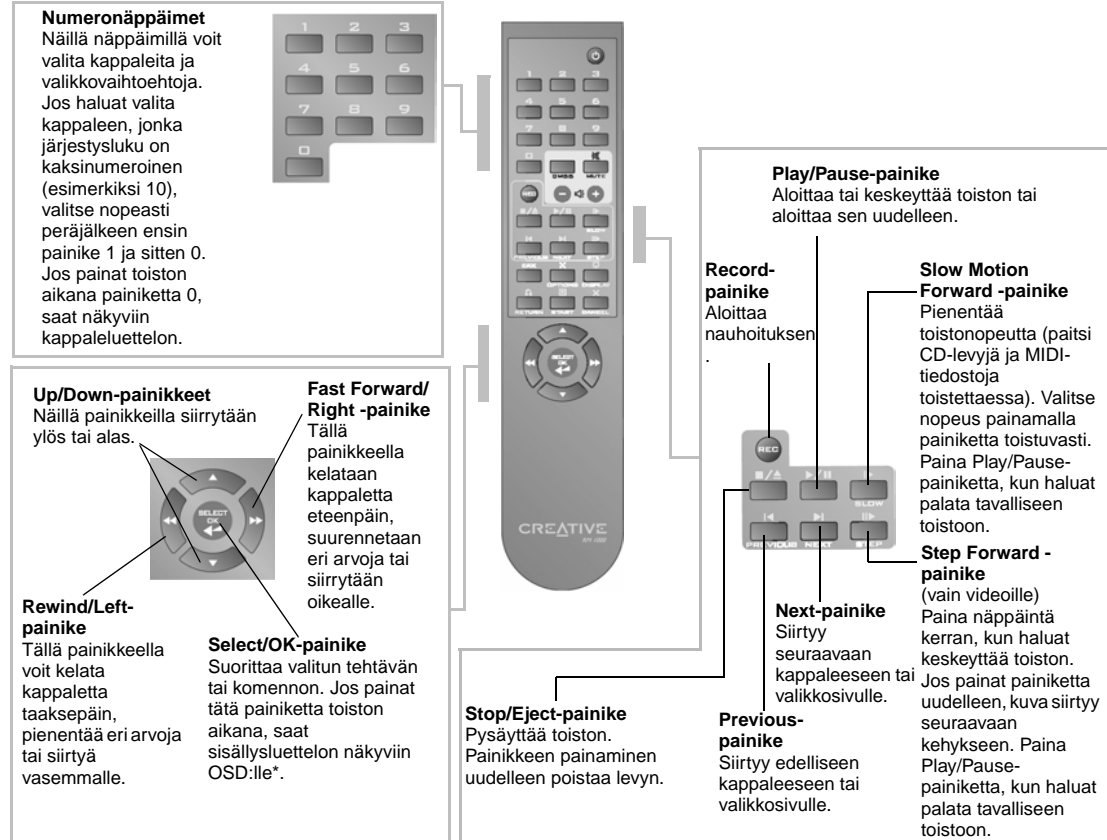
Ulkoisessa Audigy 2 -asemassa on infrapunavastaanotin kaukosäädintä varten. Kaukosäätimen avulla voit käyttää tietokonettasi sohvalta tai sängystä aina 4 metrin päästä.

Kaukosäätimen toiminnot

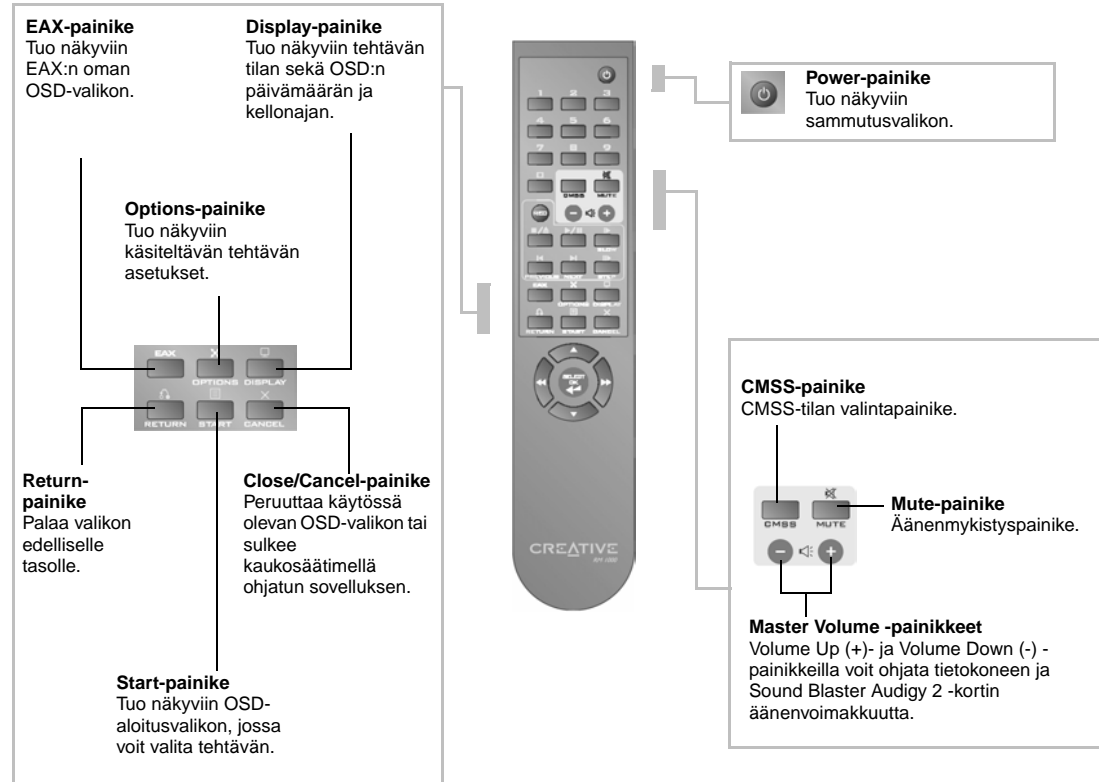
Kuvissa Kuva 1-5 ja Kuva 1-6 näkyy kaukosäätimen toimintojen kuvaukset.



- OSD - On Screen Display
- Paketin mukana toimitettu kaukosäädin saattaa olla hiukan erilainen kuin alla kuvattu. Toimitetut säätimet vaihtelevat ostopaikan mukaan.



Kuva 1-5: Kaukosäätimen siirtymäpainikkeet.



Kuva 1-6: Kaukosäätimen muut painikkeet.

Asennuksen vaiheet

Vaihe 1: Tietokoneen valmistelu asennusta varten

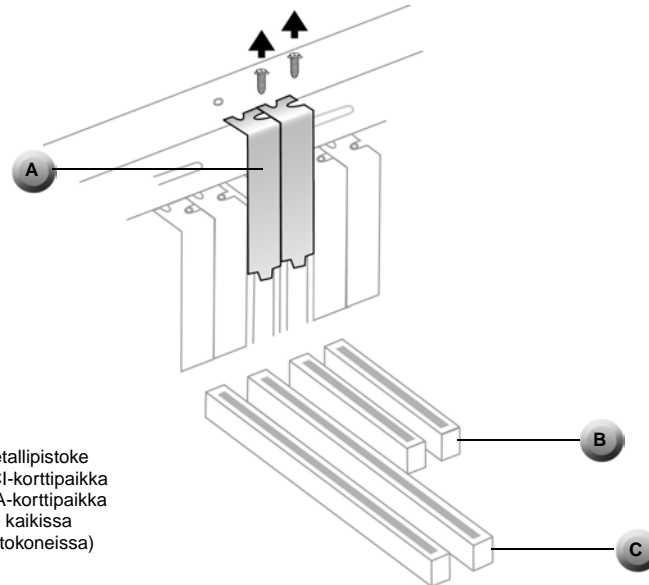


Katkaise tietokoneesta virta ja irrota virtajohto. Jos järjestelmässä käytetään asteittaisen tehonlaskun ATX-virtalähdettä, PCI-korttipaikkaan saattaa vielä tulla virtaa. Tämä voi vahingoittaa äänikorttia, jos se on asetettuna korttipaikkaan.



Poista kaikki entiset äänikortit tai ota emolevyn äänipiirilevysarja pois käytöstä. Lisätietoja on kohdassa "Useisiin äänilaitteisiin liittyvät ongelmat" sivulla B-9.

1. Katkaise tietokoneen ja kaikkien lisälaitteiden virta.
2. Poista staattisuus ja maadoita itsesi koskettamalla tietokoneen metallikotelo. Irrota sen jälkeen virtajohto pistorasiasta.
3. Poista tietokoneen kansi.
4. Poista kahden vierekkäisen PCI-korttipaikan metallikiinnikkeet kuvan Kuva 1-7 mukaisesti. Laita ruuvit talteen myöhempää käyttöä varten.



Kuva 1-7: Metallilevyjen irrottaminen

5. Aloita Audigy 2 -aseman asennus irrottamalla etupaneelin kansi vapaan 5¼ tuuman massamuistipaikasta kuvan Kuva 1-8 mukaisesti.



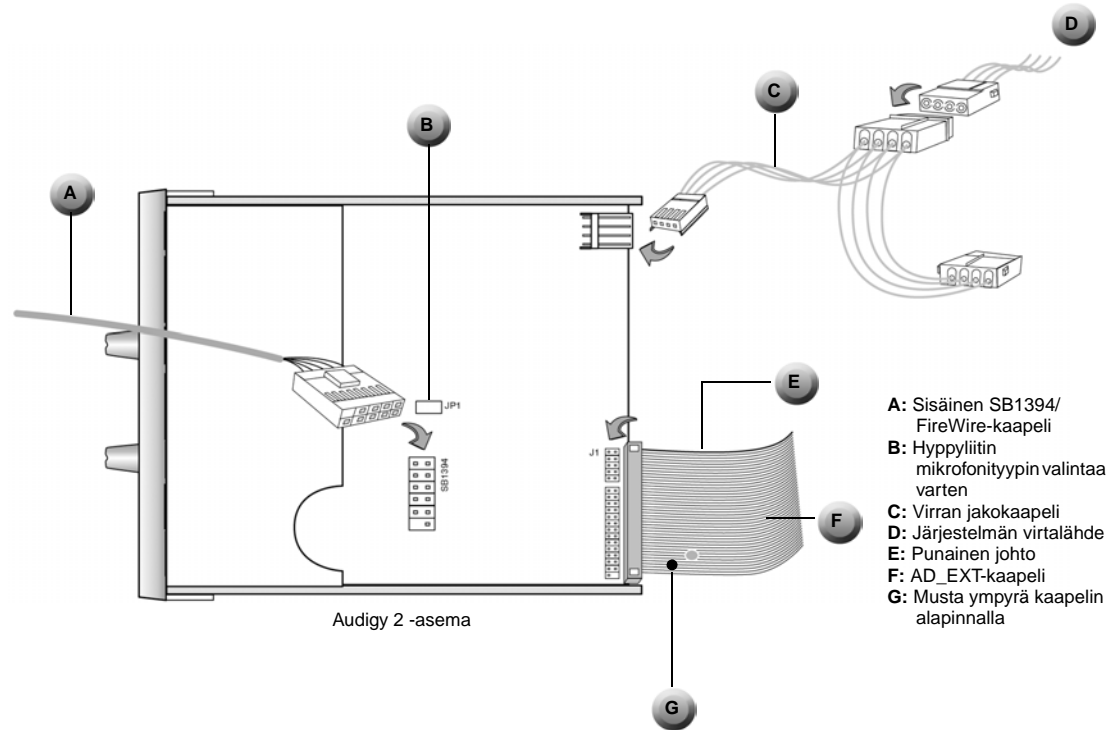
Kuva 1-8: 5¼ tuuman massamuistipaikan kannen irrottaminen.

Vaihe 2: Audigy 2 - aseman kaapelien yhdistäminen



Käytä Audigy 2 -aseman kanssa VAIN AD_EXT-kaapelia. Älä käytä tavallisia IDE-kaapeleita tai muita kaapeleita, koska ne voivat aiheuttaa oikosulun ja vahingoittaa pysyvästi Audigy 2 -korttia tai -asemaa. Tuotteen takuu ei korvaa tällaisissa tapauksissa syntyneitä vahinkoja. Myös tietokone saattaa vahingoittua.

Yhdistä kaapelit Audigy 2 -asemaan kuvan Kuva 1-9 osoittamalla tavalla.



Kuva 1-9: Audigy 2 -aseman kaapelien yhdistäminen

Vaihe 3: Audigy 2 - aseman asentaminen

1. Työnnä Audigy 2 -asema kokonaan vapaana olevaan 5¼ tuuman asemapaikkaan kuvan Kuva 1-10 osoittamalla tavalla.



Kuva 1-10: Audigy 2 -aseman asentaminen

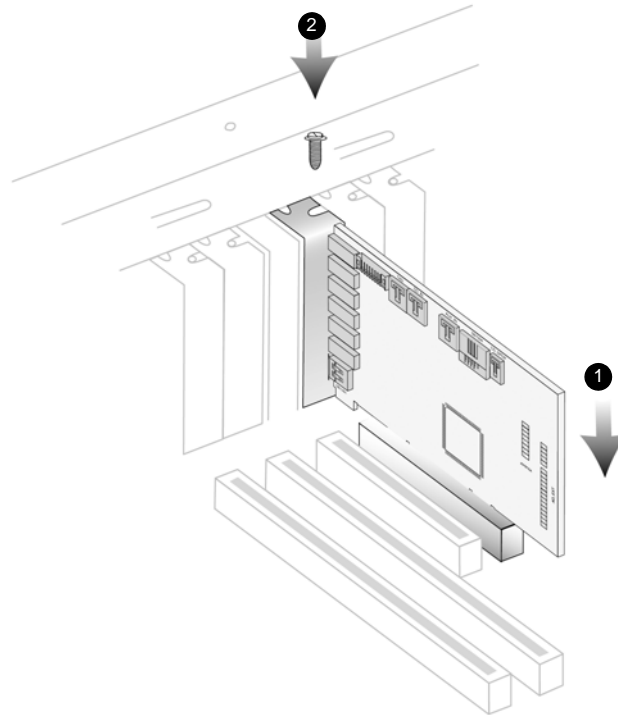
2. Kiinnitä asema reunoistaan koteloon pakkauksen mukana toimitetuilla ruuveilla.

Vaihe 4: Sound Blaster Audigy 2 -kortin asentaminen



Älä yritä laittaa äänikorttia PCI-laajennuspaikkaan väkisin. Ennen kortin asettamista varmista, että Sound Blaster Audigy 2 -äänikortin keltainen PCI-liitinpiikki ja emolevyn PCI-korttipaikan liittin ovat yhdensuuntaiset. Jos kortti ei mene paikalleen oikein, poista se varovasti ja yritä uudelleen.

1. Aseta Sound Blaster Audigy 2 -äänikortti yhdensuuntaisesti PCI-korttipaikan kanssa ja työnnä kortti varovasti korttipaikkaan kuvassa Kuva 1-11 osoitetulla tavalla.



Kuva 1-11: Äänikortin kiinnittäminen laajennuskorttipaikkaan.

2. Kiinnitä kortti aikaisemmin irrottamallasi ruuvilla.

Vaihe 5: Joystick/ Midi-pistokkeen asentaminen

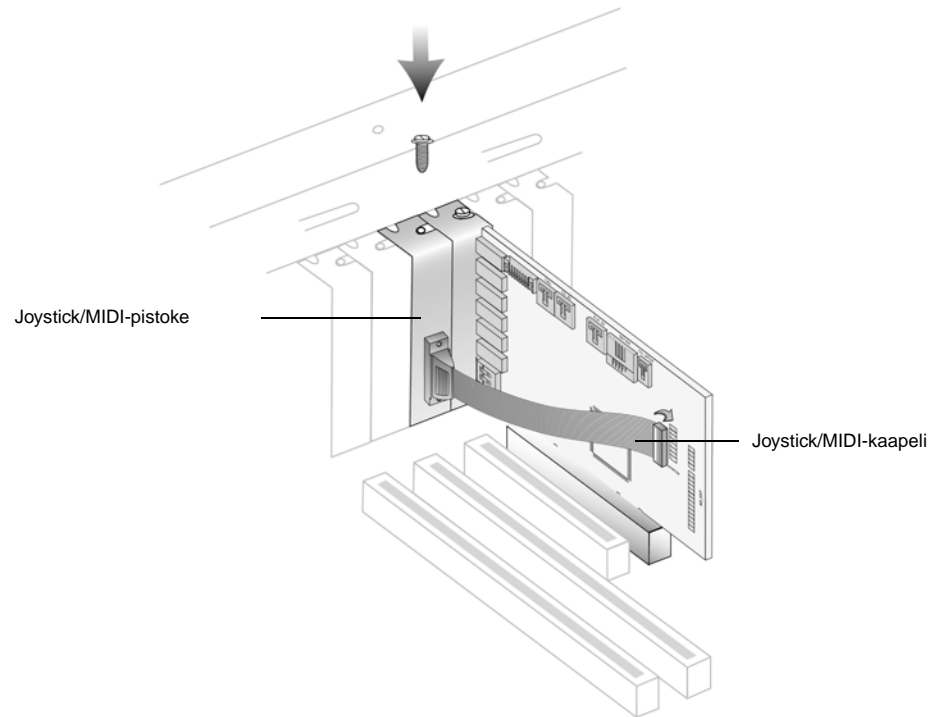


Voit myös kiinnittää kaikki kaapelit Sound Blaster Audigy 2 -korttiin, ennen kuin kiinnität kortin ja Joystick/MIDI-pistokkeen paikoilleen.



Älä työnnä kaapeleita liitäntöihin väkisin. Voiman käyttäminen voi vahingoittaa laitetta.

Jos asennat peliohjaimen tai MIDI-laitteen, kiinnitä Joystick/MIDI-pistoke Sound Blaster Audigy 2 -äänikortin viereiseen korttipaikkaan toisella ruuvilla.



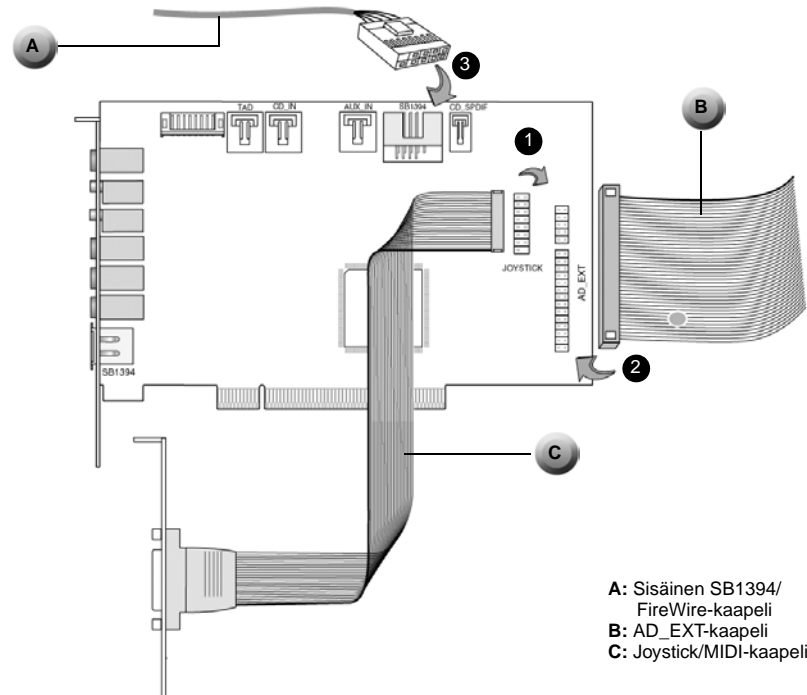
Kuva 1-12: Äänikortin kiinnittäminen laajennuskorttipaikkaan.

Vaihe 6: Kaapelien yhdistäminen Sound Blaster Audigy 2 -korttiin



Käytä Audigy 2 -aseman kanssa VAIN AD_EXT-kaapelia. Älä käytä tavallisia IDE-kaapeleita tai muita kaapeleita, koska ne voivat aiheuttaa oikosulun ja vahingoittaa pysyvästi Audigy 2 -korttia tai -asemaa. Tuotteen takuu ei korvaa tällaisissa tapauksissa syntyneitä vahinkoja. Myös tietokone saattaa vahingoittua.

1. Yhdistä Joystick/MIDI-kaapeli Sound Blaster Audigy 2 -äänikortin Joystick/MIDI-liittimeen kuvan Kuva 1-13 mukaisesti.



Kuva 1-13: Kaapelien yhdistäminen Sound Blaster Audigy 2 -korttiin.

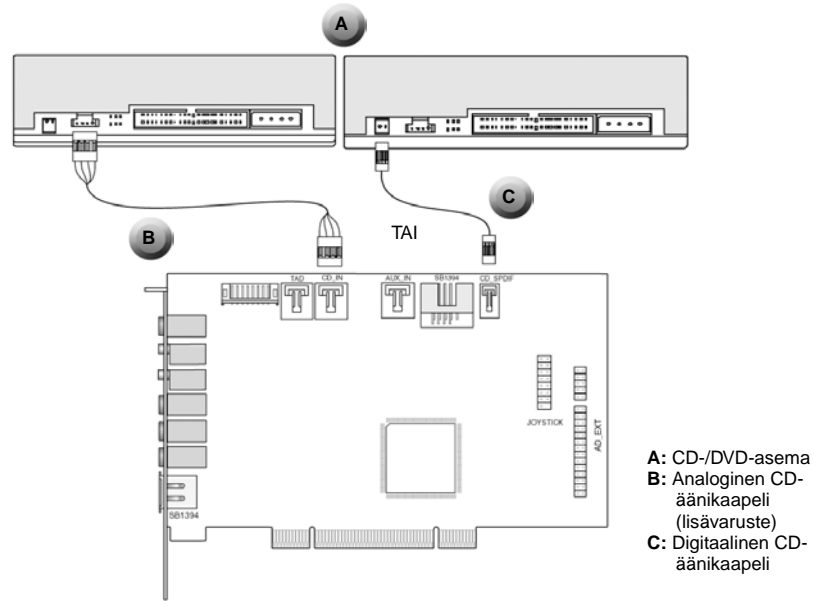
2. Yhdistä Audigy 2 -aseman AD_EXT-kaapeli Sound Blaster Audigy 2 -kortin AD_EXT-liittimeen.
3. Liitä sisäinen SB1394/FireWire-kaapeli Audigy 2 -asemasta Sound Blaster Audigy 2 -kortin sisäiseen SB1394/FireWire-porttiin.



- Jos Sound Blaster Audigy 2 -äänikortti on liitetty CD- tai DVD-aseman CD SPDIF- ja CD-ääniliittimeen, älä ota CD Audio- ja CD Digital -asetuksia samanaikaisesti käyttöön Surround Mixer -ohjelmassa.
- Analogisia ja digitaalisia CD-äänikaapeleita ei tarvita CDDA-toimintoa käytettäessä.
- CD_SPDIF-liitintä ei käytetä DVD-soitinohjelmien kanssa.

Analoginen CD-äänilähtö:

- ▶ Liitä analoginen CD-äänikaapeli (lisävaruste) CD- tai DVD-aseman analogisesta ääniliittimestä Sound Blaster Audigy 2 -äänikortin CD_IN-liittimeen kuvassa Kuva 1-14 osoitetulla tavalla.



Kuva 1-14: Analogisten ja digitaalisten äänikaapelien yhdistäminen CD- tai DVD-asemaan.

Digitaalinen CD-äänien ulostulo:

- ▶ Liitä digitaalinen CD-äänikaapeli CD- tai DVD-aseman digitaalisesta ääniliittimestä Sound Blaster Audigy 2 -äänikortin CD_SPDIF-liittimeen kuvassa Kuva 1-14 osoitetulla tavalla.



Vaihe 7: Pistorasiaan liittäminen

1. Pane tietokoneen kansi paikalleen.
2. Laita virtajohto takaisin pistorasiaan ja käynnistä tietokone.

Lisätietoja Sound Blaster Audigy 2 -äänikortin liittämisestä muihin laitteisiin on kohdassa “Lisälaitteiden liittäminen” sivulla 1-24.

Lisätietoja ohjainten ja ohjelmiston asentamisesta on kohdassa “Ohjainten ja sovelluksien asentaminen” sivulla 2-1.

Lisälaitteiden liittäminen

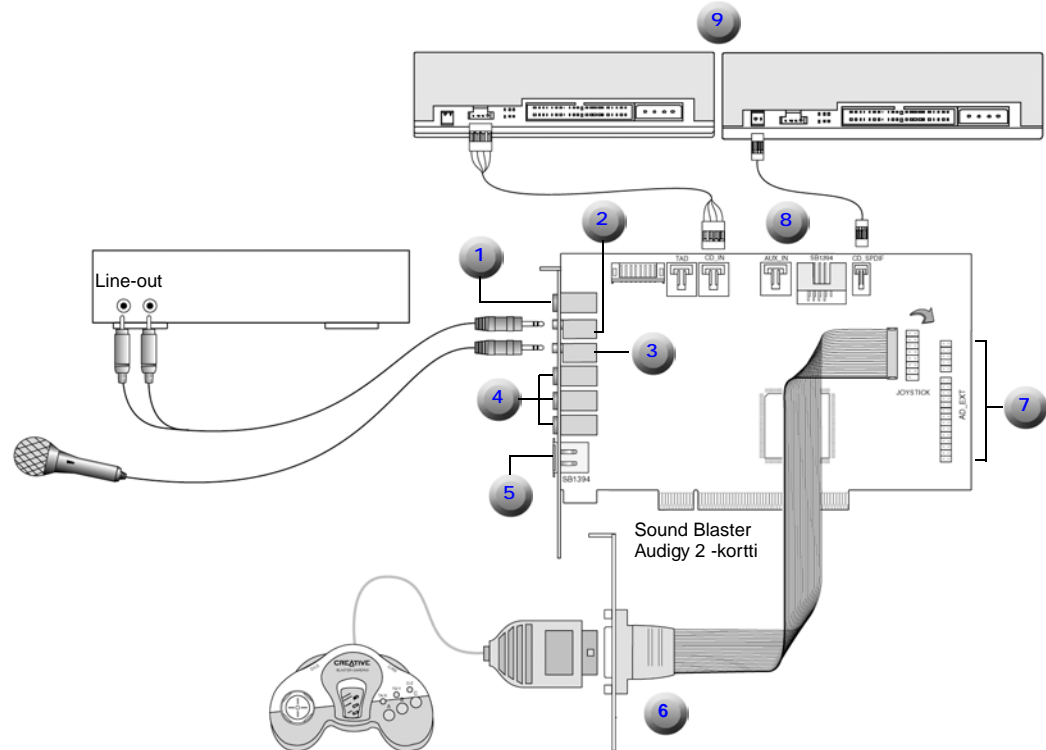


Käytä Audigy 2 -aseman kanssa VAIN AD_EXT-kaapelia. Älä käytä tavallisia IDE-kaapeleita tai muita kaapeleita, koska ne voivat aiheuttaa oikosulun ja vahingoittaa pysyvästi Audigy 2 -korttia tai -asemaa. Tuotteen takuu ei korvaa tällaisissa tapauksissa syntyneitä vahinkoja. Myös tietokone saattaa vahingoittua.



Napsauta kaavion ympyröityä numeroa, jos haluat nähdä kyseisen kohdan kuvauksen.

Sound Blaster Audigy 2 tarjoaa miellyttäviä kuunteluhetkiä pitkäksi aikaa. Kuvasta Kuva 1-15 näet, miten voit liittää mukaan lisälaitteita ja näin entisestään parantaa kuuntelunautintoa.



Kuva 1-15: Yhdistäminen muihin laitteisiin



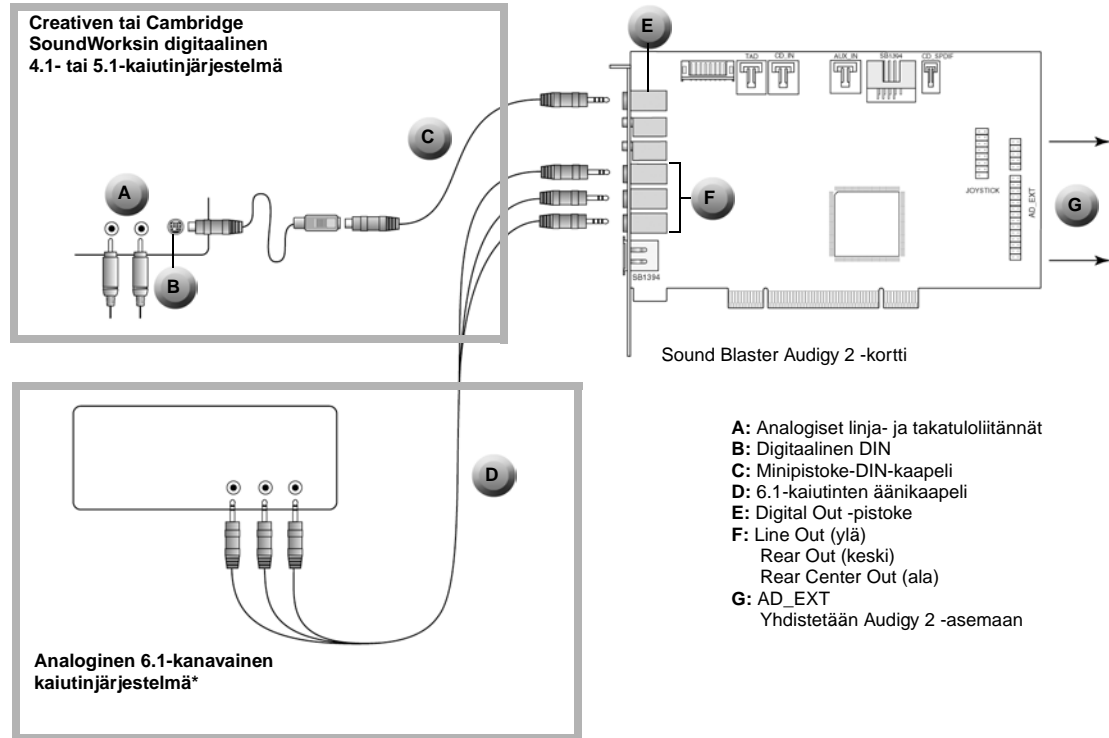
Jos haluat palata pääkaavioon, napsauta [tästä](#) tai mitä tahansa taulukon kuvausta.

Taulukko 3: Liitinten ja laitteiden kuvaus

Numero	Kuvaus
1	Digital Out -pistoke Yhdistetään digitaalisiin kaiuttimiin, kuten Creative Inspire™ 5.1 -kaiuttimiin, MiniDisc-soittimeen tai DAT-nauhuriin minipistoke-DIN-kaapelin avulla.
2	Line In Yhdistetään kasetti- tai CD-soittimeen, syntetisaattoriin ja muihin vastaaviin laitteisiin.
3	Mic In Liitetään mikrofoniin.
4	Line Out 1 (ylä), Line Out 2 (keski) ja Line Out 3 (ala) Yhdistetään 6-kanavaisten kaiuttimien analogisiin etu-, taka- ja takakeskituloliitännöihin, jotka ovat Creative Inspiren tai Cambridge SoundWorksin analogisten 6.1-kaiutinjärjestelmien kaltaiset.
5	SB1394/FireWire-portti Voidaan yhdistää kaikkiin IEEE 1394 -yhteensopiviin laitteisiin, kuten digitaalisiin NOMAD-soittimiin, digitaalisiin videokameroihin, digitaalikameroihin ja WebCam-kameroihin.
6	Joystick/MIDI-pistoke Yhdistetään peliohjaimeen tai MIDI-laitteeseen (kuten BlasterKey).
7	AD_EXT Yhdistetään Audigy 2 -asemaan.
8	Analoginen CD-äänikaapeli (vasen) ja digitaalinen CD-äänikaapeli (oikea)
9	CD-/DVD-asema

Kaiutinjärjestelmien yhdistäminen

Voit miksata stereoäänilähteitä (kuten ääni-CD, MP3, WMA, MIDI ja Wave) 6.1-kanavaisiksi Creative Multi-Speaker Surround (CMSS) -tekniikalla, jos käytät 5.1-kanavaista kaiutinjärjestelmää. Miksaus edellyttää, että CMSS-ominaisuus on otettu käyttöön Creative EAX Console. Katso ohjeita Creative EAX-Console:in käytönaikaisesta ohjeesta.



*Esimerkiksi analogisissa Creative Inspire 6.1 -kaiuttimissa.

Kuva 1-16: Sound Blaster Audigy 2 -äänikortin yhdistäminen kaiuttimiin.

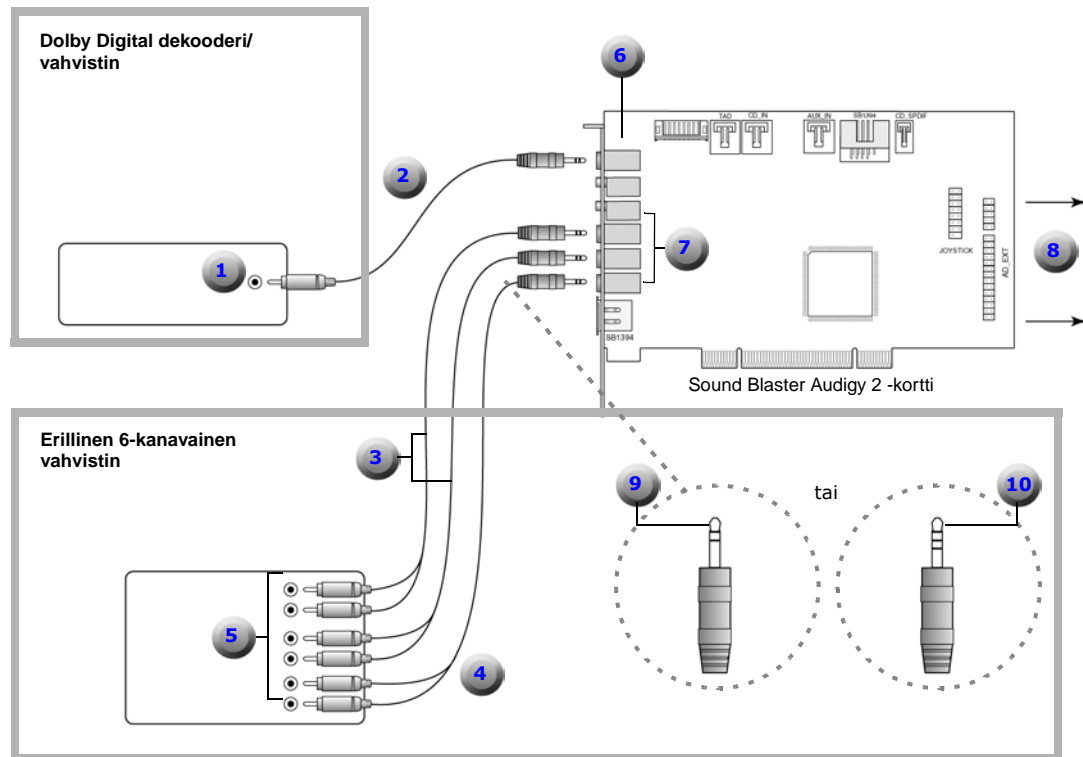
Ulkoisten laitteiden yhdistäminen



Voit yhdistää Line Out 3 -pistokkeen keski-, basso- ja takakeskikanaviin 4-napaisen digitaalisen audio- tai videokaapelin avulla.



Napsauta kaavion ympyröityä numeroa, jos haluat nähdä kyseisen kohdan kuvauksen.



Lisätietoa kokeneille käyttäjille:

Jos käytät keski- ja bassokanavan liittämiseen 3,5 mm:n (4-napa/stereo)-RCA-kaapelia tai 3,5 mm:n (4-napa/stereo)-RCA-kaapelia, liitä valkoinen RCA-liitin vahvistimen keskitulopistokkeeseen ja punainen RCA-pistoke vahvistimen bassotulopistokkeeseen.

Kuva 1-17: Ulkoisten viihdelaitteiden yhdistäminen Sound Blaster Audigy 2 -äänikorttiin



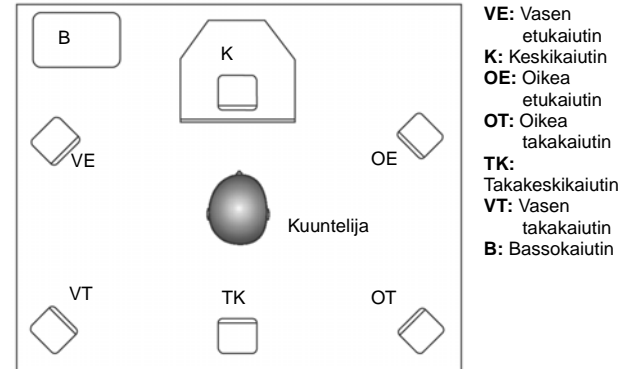
Jos haluat palata pääkaavioon, napsauta [tästä](#) tai mitä tahansa taulukon kuvausta.

Taulukko 4: Kuvaus: Kuva 1-17.

Numero	Kuvaus
1	Dolby Digital (AC-3) SPDIF In
2	3,5 mm:n (mono)-RCA-kaapeli
3	3,5 mm:n (stereo)-RCA-kaapeli
4	3,5 mm:n (4-napa/stereo)-RCA-kaapeli
5	Analogiset etu-, taka-, keski- ja bassotuloliitännät
6	Digital Out -pistoke
7	Line Out 1(ylä) Line Out 2(keski) Line Out 3(ala)
8	AD_EXT Yhdistetään Audigy 2 -asemaan.
9	Vasen kanava ja keskikanava (kärki)
10	Oikea kanava ja bassokanava (rengas)

Kaiuttimien sijoittaminen

Jos käytät kuutta kaiutinta, sijoita ne ympyrän muotoon kuuntelijan ympärille (kuten kuvassa Kuva 1-18) ja suuntaa ne kuuntelijaa kohti. Varmista, että tietokoneen näyttö ei ole etumaisten kaiuttimien välissä. Voit joutua siirtämään kaiuttimia, ennen kuin saat parhaan mahdollisen kuunteluympäristön. Jos käytät bassokaiutinta, sijoita se huoneen nurkkaan, sillä tällöin saavutetaan paras mahdollinen bassoteho.



Kuva 1-18: Kaiuttimien sijoittelu (suositus).

Sound
BLASTER

AUDIGY 2

2 Ohjelmiston asentaminen

Tässä luvussa käsitellään Sound Blaster Audigy 2 Platinum -ohjelmiston asentamista.

Ohjelmiston asentaminen

Ohjainten ja sovelluksien asentaminen



- Asennuksen aikana Windows 98 SE -käyttöjärjestelmän käyttäjiä pyydetään asettamaan Windows 98 SE:n asennuslevy CD-asemaan. Pane asennuslevy CD-asemaan ja valitse **OK**.
- Kaikkien tietokoneiden mukana ei ole toimitettu Windows 98 SE:n CD-levyä. Tarvittavat tiedostot löytyvät tällöin kansioista D:\Windows\Asetukset\Cabs (Windows\Options\Cabs) (jossa D: viittaa Windowsin asennusasemaan).

Sound Blaster Audigy 2 Platinum -äänikortin käyttäminen edellyttää laiteohjaimien ja sovellusten asentamista. Asenna ohjaimet ja sovellukset seuraavien ohjeiden mukaisesti. Ohjeet pätevät kaikkiin tuettuihin Windows-käyttöjärjestelmiin.

1. Kun olet asentanut Sound Blaster Audigy 2 -kortin ja Audigy 2 -aseman, käynnistä tietokoneesi. Windows tunnistaa automaattisesti äänikortin ja laiteohjaimet.
2. Napsauta **Peruuta**-painiketta, jos näyttöön tulee ääniohjaimia koskeva kehote.
3. Aseta Sound Blaster Audigy 2 -kortin asennus- ja sovellus -CD-levy. Jos asema tukee Windowsin Automaattinen käynnistys -toimintoa, se käynnistyy automaattisesti. Jos niin ei käy, ota käyttöön CD-aseman toiminto, joka ilmoittaa asemaan asetetusta levystä automaattisesti. Lisätietoja on kohdassa "Asennusongelmat" sivulla B-1.
4. Tee asennus loppuun noudattamalla näyttöön tulevia ohjeita.
5. Kehoitettaessa käynnistä tietokone uudelleen.

Voidaksesi todella *kokea* äänikortin mahtavat peli-, äänentoisto- ja kotistudio-ominaisuudet, asenna myös Sound Blaster Audigy 2 Feature Showcase -esittely. Parhaan kuuntelukokemuksen saat käyttämällä laadukkaita 5.1/6.1-kaiuttimia. Lisätietoja on kohdassa "Sound Blaster Audigy 2 Feature Showcase -esittely" sivulla 2-2.



Sound Blaster Audigy 2 Feature Showcase - esittely

Sovellusten ja laiteohjainten poistaminen sekä asentaminen uudelleen

Kaikkien ääniohjainten ja -sovellusten asentaminen uudelleen

1. Aseta Sound Blaster Audigy 2 Feature Showcase –esittely-CD CD-asemaan.
Jos asema tukee Windows-käyttöjärjestelmän Automaattinen käynnistys –toimintoa, se käynnistyy automaattisesti. Jos niin ei käy, ota käyttöön CD-aseman toiminto, joka ilmoittaa asemaan asetetusta levystä automaattisesti. Lisätietoja on kohdassa “Asennusongelmat” sivulla B-1.
2. Jatka asennusta noudattamalla näyttöön tulevia ohjeita.

Joskus virheiden korjaaminen, kokoonpanomääritysten muuttaminen tai vanhentuneiden ohjainten ja sovellusten päivittäminen edellyttää, että joidenkin tai kaikkien äänikorttien sovellukset tai laiteohjaimet poistetaan tai asennetaan uudelleen. Seuraavassa kerrotaan, miten tämä tehdään Windows-käyttöjärjestelmissä.

Sulje ensin kaikki äänikorttisovellukset. Asennuksen purkamisen aikana käynnissä olevia sovelluksia ei poisteta.

Jos epäilet, että ääniohjaimet ja -sovellukset ovat vaurioituneet, voit asentaa *kaikki* uudelleen. Toimi seuraavasti:

1. Napsauta Käynnistä (**Start**) - Asetukset (> **Settings**) - Ohjauspaneeli (> **Control Panel**).
2. Kaksoisnapsauta Lisää/poista sovellus (**Add/Remove Programs**) -kuvaketta.
3. Napsauta Asenna/poista (**Install/Uninstall**) -välilehteä (*tai Muuta tai poista sovellus [**Change or Remove Programs**]* -painiketta).
4. Valitse **Sound Blaster Audigy 2** ja napsauta Lisää/poista (**Add/Remove**) (*tai Muuta/poista [**Change/Remove**]*) -painiketta.
5. Valitse InstallShield-asennus (**InstallShield Wizard**) -valintaikkunasta Korjaa (**Repair**) -valintaruutu ja valitse sen jälkeen Seuraava (**Next**) -painike.
Aseta Sound Blaster Audigy 2 -kortin asennus- ja sovellus -CD-levy, jos asennusohjelma sitä pyytää. Napsauta sitten **OK**-painiketta.
6. Napsauta **Kyllä**-painiketta.



7. Käynnistä pyydettyessä tietokone uudelleen.

Tarkista, toimiiko uudelleen asennettu ohjelmisto oikein. Mikäli näin ei käy, lisätietoja on kohdassa “Vianmääritys ja usein kysytyt kysymykset” sivulla B-1.

Kaikkien ääniohjainten ja - sovellusten poistaminen

Jos haluat aloittaa asennuksen puhtaalta pöydältä, voit poistaa *kaikki* ääniohjaimet ja -sovellukset, ennen kuin aloitat uudelleenasennuksen. Toimi seuraavasti:

1. Napsauta Käynnistä (**Start**) - Asetukset (> **Settings**) - Ohjauspaneeli (> **Control Panel**).
2. Kaksoisnapsauta Lisää/poista sovellus (**Add/Remove Programs**) -kuvaketta.
3. Napsauta Asenna/poista (**Install/Uninstall**) -välilehteä (*tai Muuta tai poista sovellus [**Change or Remove Programs**]* -painiketta).
4. Valitse **Sound Blaster Audigy 2** ja napsauta Lisää/poista (**Add/Remove**) (*tai Muuta/poista [**Change/Remove**]*) -painiketta.
5. Valitse InstallShield-asennus (**InstallShield Wizard**) -valintaikkunassa Poista (**Remove**) -valintaruutu ja napsauta sitten Seuraava (**Next**) -painiketta.
6. Napsauta **Kyllä**-painiketta.
7. Käynnistä pyydettyessä tietokone uudelleen.

Nyt voit asentaa aiemmat tai päivitettyt Sound Blaster Audigy 2 Platinum -laiteohjaimet tai -sovellukset. Lisätietoja on kohdassa “Ohjainten ja sovelluksien asentaminen” sivulla 2-1.

Valittujen ääniohjainten ja - sovellusten asentaminen tai poistaminen

Edellisten ohjeiden avulla voit asentaa tai poistaa kaikki laiteohjaimet tai sovellukset. Halutessasi voit myös asentaa tai poistaa vain *valitut* ohjaimet tai sovellukset.

Jos haluat asentaa tai poistaa valitun ääniohjaimen tai sovelluksen, toimi seuraavasti:

1. Napsauta Käynnistä (**Start**) - Asetukset (> **Settings**) - Ohjauspaneeli (> **Control Panel**).
2. Kaksoisnapsauta Lisää/poista sovellus (**Add/Remove Programs**) -kuvaketta.
3. Napsauta Asenna/poista (**Install/Uninstall**) -välilehteä (*tai Muuta tai poista sovellus [**Change or Remove Programs**]* -painiketta).



4. Valitse **Sound Blaster Audigy 2** ja napsauta Lisää/poista (**Add/Remove**) -painiketta (*tai* Muuta/poista [**Change/Remove**] -painiketta).
5. Valitse InstallShield-asennus (**InstallShield Wizard**) -valintaikkunassa Muokkaa (**Modify**) -valintaruutu ja napsauta sitten Seuraava (**Next**) -painiketta.
6. Poista haluamasi sovellus napsauttamalla sen valintaruutua.
Jos haluat asentaa sovelluksen, valitse sen valintaruutu napsauttamalla ruutua.
7. Napsauta Seuraava (**Next**) -painiketta.
Pane Sound Blaster Audigy 2 -kortin asennus- ja sovellus -CD-levy, jos asennusohjelma sitä pyytää.
Napsauta sitten **OK**-painiketta.
8. Käynnistä pyydettyessä tietokone uudelleen.

Voit poistaa valitun Creative MediaSource -osan seuraavasti:

1. Napsauta Käynnistä (**Start**) - Asetukset (> **Settings**) - Ohjauspaneeli (> **Control Panel**).
2. Kaksoisnapsauta Lisää/poista sovellus (**Add/Remove Programs**) -kuvaketta.
3. Napsauta Asenna/poista (**Install/Uninstall**) välilehteä (*tai* *Muuta tai poista sovellus* (**Change or Remove Programs**) -painiketta).
4. Valitse **Creative MediaSource** ja napsauta Lisää/poista (**Add/Remove**) (*tai* Muuta/poista (**Change/Remove**)) -painiketta.
5. Poista haluamasi sovellus napsauttamalla sen valintaruutua.
6. Napsauta Seuraava (**Next**) -painiketta.
7. Käynnistä pyydettyessä tietokone uudelleen.

Windows 2000 - käyttöjärjestelmän (Service Pack 2) päivittäminen

Windows 2000 tukee nyt paremmin AC-3 SPDIF-ulostuloa (muu kuin PCM waveOut-ulostulon kautta) ohjelmien DVD-katselussa. Napsauta seuraavaa linkkiä, jos haluat ladata Windows 2000 Service Pack 2 -päivityksen, joka sisältää uuden tuen ja muita korjauksia Windows 2000 -käyttöjärjestelmässä esiintyneisiin ongelmiin.

<http://www.microsoft.com>



Windows 98 SE - käyttöjärjestelmän päivittäminen

Digital Video - päivityksen asentaminen

Jos olet asentanut suorituksenaikaisen Directx 8.0- tai 8.0a-sovelluksen, päivitä sovellus uusimmalla versiolla. (DirectX 8.1 -version käyttäjät eivät tarvitse tätä päivitystä.)

Päivitys sisältää PAL-tuen ja paremman laitetuen 1394 Digital Video -laitteiden käyttäjille. Tämä koskee sekä Windows 98 SE- että Windows 2000 -käyttöjärjestelmien käyttäjiä. Päivityksessä on pieniä parannuksia Windows Me -käyttöjärjestelmään. Lataa päivitys Internetistä osoitteesta:

<http://www.microsoft.com>

Sound
BLASTER

3 Audigy 2 -ohjelmiston käyttö

Näiden ohjeiden avulla varmistat, että äänikortin ohjelmiston käyttäminen sekä kortin ominaisuuksien hallitseminen ja mukauttaminen onnistuu parhaalla mahdollisella tavalla.

Audigy 2 -ohjelmiston käyttö

Creative Sound Blaster Audigy 2 -sovellukset



Sound Blaster Audigy 2 -äänikortin mukana toimitetut sovellukset saattavat poiketa tässä kuvatuista, sillä kortin mukana saatetaan toimittaa myös ulkopuolisen toimittajan sovelluksia.

Näiden ohjelmien avulla voit käyttää äänikortin perus- ja lisäominaisuuksia. Toimintoihin on hyvä tutustua, jotta pystyt täysin hyödyntämään Sound Blaster Audigy 2 -äänikortin monipuolisia ominaisuuksia.

Esittelyt: Johdanto Sound Blaster Audigy 2 -äänikortin ominaisuuksiin

- Creative Sound Blaster Audigy 2 -pikaopas
- Sound Blaster Audigy 2 Feature Showcase -esittely
- SoundFont Showcase

Johdanto Sound Blaster Audigy 2 -ohjelmistoperheeseen

- Creative MediaSource Go!
- Creative MediaSource Go! Launcher
- Creative MediaSource Player
- Creative MediaSource Organizer
- Creative MediaSource DVD-Audio Player
- Creative EAX Console
- Creative Surround Mixer
- Creative Speaker Calibrator
- Creative Speaker Settings
- Creative MiniDisc Center
- Creative SoundFont Bank Manager
- Creative Audio Stream Recorder 2
- Creative Wave Studio

Diagnostiikka- ja vianmääritysohjelmat

- Creative Diagnostics
- Creative Speaker Settings



Esittelyt

Kortin mukana toimitetaan kolme esittelypakettia, joissa esitellään Sound Blaster Audigy 2 -kortin perus- ja lisäominaisuuksia. Esittelyt kannattaa katsoa ainakin kertaalleen, koska niistä saa hyvän yleiskuvan kortin ominaisuuksista.

Sound Blaster Audigy 2 -pikaopas

Tämä esittely on hyvä tapa aloittaa Sound Blaster Audigy 2 -äänikorttiin tutustuminen. Pikaopas sisältää useita vuorovaikutteisia ja opettavaisia esittelyjä, joissa käsitellään kortin eri ominaisuuksia: digitaalisen musiikin kuuntelua ja digitaalisten pelien pelaamista, elokuvien katselua, kaiuttimien yhdistämistä ja erilaisten toimintojen tekemistä.

Sound Blaster Audigy 2 Feature Showcase -esittely

Sound Blaster Audigy 2 Feature Showcase -esittely antaa hyvän käsityksen äänikortin monipuolisista peli-äänentoisto- ja kotistudio-ominaisuuksista.

Voit tutustua seuraaviin kiehtoviin ominaisuuksiin:

- DVD-Audio-toisto - Opi lisää uudesta laadukkaasta musiikin tallennusmuodosta. Huomaat, miten DVD-Audio-näyte todellakin eroaa entisistä muodoista.
- EAX ADVANCED HD -tekniikat - Tutustu monipuolisiin ja moniympäristöisiin äänitehosteisiin kiehtovassa kolmiulotteisessa virtuaalimaailmassa. Tämä esittely tutustuttaa sinut EAX ADVANCED HD -tekniikoihin, kuten Environment Panning, Environment Reflection ja Environment Morphing. Kun vertaat keskenään näkymiä, jotka on tehty EAX ADVANCED HD -tekniikan avulla ja ilman sitä, ymmärrät miksi yhä useammat pelisuunnittelijat käyttävät EAX ADVANCED HD -tekniikoita peleissään.
- Dolby Digital Surround EX -tuki - Kuuntele THX-ääninäytettä, jossa on käytössä kolmas takakanava (takakeski). Lisäkanavan ansiosta surround-tehosteet ovat syvempiä ja yhtenäisempiä kuin kaksikanavaisissa järjestelmissä.

Huomautus: Sound Blaster Audigy 2 Feature Showcase -esittelyn voi asentaa tuotteen mukana toimitetulta Sound Blaster Audigy 2 Feature Showcase Demo -CD-levyltä. Esittely toimii vain, jos Sound Blaster Audigy 2 -kortti on jo asennettu, koska se käyttää kortin laiteominaisuuksia.

SoundFont Showcase

SoundFont Showcase sisältää laajan ja kattavan valikoiman ladattavia SoundFont-esittelyjä esimerkiksi sellaisilta yrityksiltä kuin Sonic Implants ja Voice Crystal. Voit myös opetella luomaan ja hallitsemaan omia SoundFont-valikoimiasi.



Lisätietoja SoundFont Showcase -sovelluksesta ja sen käytöstä on sovelluksen käytönaikaisessa ohjeessa.

Johdanto Sound Blaster Audigy 2 -ohjelmistoperheeseen

Tässä luvussa käsitellään Sound Blaster Audigy 2 -ohjelmiston tärkeintä ohjelmistoperhettä, jonka avulla voit hyödyntää kaikkia Sound Blaster Audigy 2:n monipuolisia ja tehokkaita ominaisuuksia.

Creative MediaSource Go!

Creative MediaSource Go! on kätevä käynnistysalusta, jota voit käyttää Creative MediaSourcen osien ja muiden usein käyttämiesi sovelluksien kanssa. Jos olet luonut työpöydälle pikakuvakkeita eniten käyttämiäsi sovelluksia varten, voit keskittää kaikki yhteen paikkaan: Creative MediaSource Go! -alustaan.

Creative MediaSource Go! -painikkeen napsauttaminen käynnistää Creative MediaSource Go! Launcher -sovelluksen. Creative MediaSource Go! näkyy työpöydällä pienenä palkkina. Kun painat jotain palkin painiketta, palkki leviää vaakatasossa pikakuvakepalkiksi. Creative MediaSource Go! Launcher -sovellus sisältää kuvakkeita, joiden avulla voit käynnistää Sound Blaster Audigy 2:n hallintaan käytettäviä MediaSource-moduuleita. Voit myös lisätä omia pikakuvakkeita Creative MediaSource Go! -sovellukseen.

Lisätietoja Creative MediaSource Go! -sovelluksesta ja sen käytöstä on sovelluksen [käytönaikaisessa ohjeessa](#).

Creative MediaSource Go! Launcher

Windowsin Käynnistä-painikkeen tapaan Creative MediaSource Go! Launcher kokoaa yhteen paikkaan useimmat Sound Blaster Audigy 2:n hallintaan ja mukauttamiseen käytettävät ohjelmat.

Creative MediaSource Go! Launcher koostuu neljästä välilehdestä: **Programs**, **Product Settings**, **Product Support** ja **Companion Products**.



- ❑ **Programs**-välilehdessä on Sound Blaster Audigy 2 -sovellusten pikakuvakkeita. Voit myös lisätä omia pikakuvakkeita muihin sovelluksiin.
- ❑ **Product Settings** -välilehdessä on pikakuvakkeita ohjelmiin, joiden avulla voit muuttaa Sound Blaster Audigy 2:n laiteasetuksia.
- ❑ **Product Support** -välilehdessä on diagnostiikkaohjelmia, tietoja tuotepäivityksistä, tuoterekisteröintilomakkeita, esittelyohjelmia sekä pikaoppaan kaltaisia hyödyllisiä ohjeita.
- ❑ **Companion Products** -välilehdessä voit tutustua muita Creativen tuotteita ja sovelluksia koskeviin tietoihin.

Lisätietoja Creative MediaSource Go! Launcher -sovelluksesta on sovelluksen [käytönaikaisessa ohjeessa](#).

Creative MediaSource Player

Creative MediaSource Player on ainoa musiikin ja multimedian toistoon tarvitsemasi ohjelmisto. Toisin kuin muut soittimet, Creative MediaSource Player on suunniteltu erityisesti Sound Blaster Audigy 2 -äänikorttia varten. Ohjelman avulla voit:

- ❑ toistaa musiikki- ja multimediatiedostoja, kuten MP3, WAV, WMA, NVF, MLP, Video CD
- ❑ parantaa tavallisen musiikin toistoa EAX:n avulla tehdyillä surround-tehosteilla
- ❑ vaihdella toiston nopeutta vaikuttamatta äänen korkeuteen (Time Scaling)
- ❑ käyttää Smart Volume Management -sovellusta toistamaan alunperin eri äänenvoimakkuudella nauhoitettuja musiikkikappaleita samalla voimakkuudella.
- ❑ Voit vuorotella Creative MediaSource Organizer- ja Creative MediaSource Player -ohjelmia napsauttamalla hiirellä.
- ❑ Integroidulla Creative MediaSource Recorder -nauhoitusohjelmalla voit nauhoittaa ääntä. (Lisätietoja on alla olevassa osassa.)

What U hear - monikanavanauhoitus

Creative MediaSource Recorder -nauhurilla voit nauhoittaa jopa 24 bitin / 96 kHz:n ääntä kaikista Sound Blaster Audigy 2 -kortin tukemista äänilähteistä. Monikanavaisessa What-U-Hear-nauhoitustilassa voit nauhoittaa ääntä suoraan äänikortin 6.1-kanavaisista analogisista kaiuttimista. Nauhoittamista varten ei



tarvitse liittää kaapeleita linjan ulostuloliittimiin. Voit tallentaa elokuvien ja pelien surround-ääniä ja jopa ääntä, jossa on CMSS- tai EAX-tehosteita. Lisätietoja Creative MediaSource Player and Recorder -ohjelmasta on sen [käytönaikaisessa ohjeessa](#).

Creative MediaSource Organizer

Suuren CD- ja MP3-tiedostokokoelman hallinta voi olla hyvinkin vaivalloista. Creative MediaSource Organizerin avulla löydät kappaleet helposti niin kiintolevyiltä kuin ulkoisista tallennuslaitteistakin. Creative MediaSource Organizerin avulla voit tehdä seuraavia asioita.

Kappaleiden hakeminen ja järjestäminen

Creative MediaSource Organizer hakee musiikkikappaleita kiintolevyiltä ja luo kaikista löytämistään kappaleista tietokannan nimeltä "PC Music Library" tai **PCML**. Kun PCML on luotu, voit järjestää sen ja etsiä sieltä kappaleita. Hakutoiminto on hyvin nopea monipuolisen hakuohjelman ja kolmen hakukentän (artisti, musiikkilaji ja albumi) ansiosta.

Kun olet hakenut haluamasi kappaleet, voit luoda **soittolistoja** ja toistaa kappaleet automaattisesti haluamassasi järjestyksessä. **ID3**-tunnisteiden avulla voit kirjoittaa lisätietoja MP3-nauhoitteista ja muokata tietoja.

Musiikkitietokannan pitäminen ajan tasalla

Kun kappaleita lisätään tietokoneeseen ja muihin tallennuslaitteisiin tai poistetaan niistä, PCML-kantakin on pidettävä ajan tasalla. Tässä auttaa Media Sniffer, joka tarkkailee määritettyihin kansioihin tehtyjä muutoksia ja päivittää PCML-tietokannan niiden mukaisesti.

Musiikkikappaleiden siirtäminen

NOMADin käyttäjät voivat käyttää Creative MediaSource Organizeria halutessaan siirtää musiikkitiedostoja tietokoneeseen ja muihin tallennuslaitteisiin tai poistaa tiedostoja niistä.

Multimediasisällön automaattinen toisto

Media Detector helpottaa sisäisissä ja ulkoisissa laitteissa olevan multimediasisällön käyttöä. Erityyppisten tiedostojen toistaminen ei vaadi monen eri ohjelman käyttöä.

Media Detector tunnistaa automaattisesti laitteessa olevat tai niihin yhdistetyt CD- ja VCD-äänitteet sekä ulkoiset laitteet, kuten NOMAD Jukeboxin ja NOMAD MP3 -soittimet. Kun äänite tai laite on



tunnistettu, toisto alkaa automaattisesti, eikä käyttäjän tarvitse tehdä mitään.

Musiikkikappaleiden purkaminen ja muuntaminen

Satojen kappaleiden tallentaminen tietokoneeseen vie paljon tilaa kiintolevyiltä. WAV- tai CD-muotoisena tallennettu kappale saattaa viedä jopa 50 Mt. Voit vähentää tilantarvetta muuntamalla CD-levyjen kappaleet pienemmiksi, 4-5 Mt:n kokoisiksi MP3-tiedostoiksi. Creative MediaSource Organizeriin kuuluvan Rip Now -toiminnon avulla voit helposti purkaa kappaleet CD-levyiltä ja muuntaa ne MP3- tai WMA-muotoon korkealla näytteenottotaajuudella (320 kbps MP3-tiedostoille ja 160 kbps WMA-tiedostoille).

Jos et muuntamisen jälkeen halua erikseen kirjoittaa musiikkikappaleiden tietoja, voit käyttää apunasi CDDDB-toimintoa. Toiminto muodostaa automaattisesti Internet-yhteyden Gracenoten CDDDB-palveluun ja hakee automaattisesti kappaleen nimen sekä muita hyödyllisiä tietoja.

Musiikin tallentaminen kirjoitettavalle CD-levylle

Jos käytössäsi on kirjoitettava CD-asema, voit vähentää musiikkikappaleiden viemää tilaa kiintolevyllä polttamalla kappaleet CD-R- tai CD-RW-levyille, joita monet tavallisimmat hi-fi-laitteet toistavat. Creative MediaSource Organizeriin kuuluvan Burn CD -toiminnon avulla voit luoda omia ääni- ja MP3-CD-levyjä WAV-, MP3- ja WMA-tiedostoista. Burn CD -toiminnon avulla voit myös suunnitella, luoda ja tulostaa CD-levyjen kansia ja sisäkansia.

Lisätietoja Creative MediaSource Organizerista ja sen käytöstä on [käytönaikaisessa ohjeessa](#).

Creative MediaSource DVD-Audio Player

Tämän sovelluksen avulla voit toistaa laadukkaimpia tarjolla olevia DVD-Audio-äänitteitä. Voit nauttia 24 bitin/96 kHz:n surround-tehostetusta monikanavamusikista tai 24 bitin/192 kHz:n stereoäänitteistä. Tähän tarkoitukseen vaaditaan vähintään 6x DVD-asema ja Windows 2000 SP2/Windows XP SP1.

Creative EAX Console

Creative EAX Console -sovelluksen avulla voit määrittää Audigy 2:n tehostesuorittimen.

Creative EAX Console tuottaa lupausten mukaan niin aidolta kuulostavia ääniä, että ne voi melkein nähdä. Kyseessä on tietokoneellisuuden ensimmäinen järjestelmä, joka tuottaa todellisia, vuorovaikutteisia äänikokemuksia pelejä pelattaessa, musiikkia kuunneltaessa ja muita äänisovelluksia käytettäessä. Näiden äänitehosteiden ansiosta tietokoneen tarjoama äänentoisto nousee laadultaan tavallisen kotiteatterilaadun



yläpuolelle. Kuulijalle äänet ovat niin eläviä, että ne voi mielessään melkein nähdä. Tehosteet lyövät laudalta nykyisen surround-äänien ja kolmiulotteisen äänen. Ympäristöä mallinnetaan ottamalla huomioon huoneen koko, akustiset ominaisuudet, kaiku, jälkikaiku ja muut tehosteet, jotka luovat todellista elämää muistuttavan kokemuksen.

Creative EAX Console koostuu neljästä osasta: **Audio Effects**, **CMSS 3D**, **Audio Clean-up**, and **Time Scaling**.

Audio Effects: Ympäristön äänenkäsittely

Audio Effects -osassa voit valita, miten haluat tehostaa tavallisia kaksikanavaisia ääniä.

- Advanced EQ** -toiminnon avulla voit korostaa tai häivyttää matalia ja korkeita taajuuksia sekä keskitaajuuksia omien mieltymystesi ja laitteiden ominaisuuksien mukaan. Voit valita esiasetuksia (esim. Jazz tai Rock) sen mukaan, miltä haluat äänten kuulostavan.
- Special Effects** -toiminnon avulla voit muokata ääniä valmiilla algoritmeilla, joiden avulla voidaan muuttaa esimerkiksi miesääni naisääneksi tai normaali ihmispuhe korkeaksi kimitykseksi. Nämä erikoistehosteet tarjoavat paljon hupia varsinkin Internet-yhteydenpitoon.
- Studio Effects** -toiminnon avulla voit lisätä sähkökitaraan tai muuhun soittimeen säröä, huojuuntaa, viivettä ja moniäänisyyttä.
- Environmental Effects** -toiminnon avulla voit simuloida tyypillisiä akustisia ympäristöjä, kuten urheilustadioneita, konserttisaleja ja jazz-klubeja. Jos valitset esimerkiksi konserttisali-tehosteen, musiikki kuulostaa siltä kuin soitto tapahtuisi konserttisalissa kaikkine kaikuineen ja jälkikaikuineen. Erilaisten asetusten avulla voit muuttaa muun muassa tehosteen tyyppiä ja määrää. Jos tietokoneeseen on yhdistetty takakaiuttimet, EAX huijaa korvasi uskomaan, että huone on muuttunut konserttisaliksi tai jazz-klubiksi. EAX on sitä tehokkaampi mitä useampia kaiuttimia on käytössä. Sen kanssa voidaan käyttää yhteensä jopa kuutta kaiutinta ja yhtä bassokaiutinta.
- Karaoke Effects** -toiminnon avulla laulajat voivat lisätä laadukasta kaikua ja syvyyttä ääneensä. Käyttäjät voivat myös muuttaa musiikin korkeutta oman äänialansa mukaan.



CMSS 3D: Surround- äänen simuloiminen

Creative MultiSpeaker Surround (CMSS) 3D:n avulla voit muokata tavallista kaksikanavaista (vasen ja oikea stereo) ääntä niin, että se tuntuu ympäröivän sinut, vaikka käytössä olisikin vain kaksi kaiutinta. Jos käytössä on monikanavaiset 5.1- tai 6.1-kaiuttimet, CMSS voi myös simuloida surround-ääntä tavallisesta stereo-äänestä. Tämä on hyödyllistä esimerkiksi katseltaessa DVD- ja VCD-levyjä, joissa on pelkät stereo-äännet.

Valitse CMSS monikanavaiseksi äänitehosteeksi, jos käytössäsi on 4/4.1-, 5.1- tai 6.1-kaiutinjärjestelmä, ja CMSS2, kun katselet elokuvia.

Huomautus: Jos käytössäsi on 4/4.1-kaiutinjärjestelmä, se käsittelee bassokaiuttimen äänen.

Audio Clean-up: häiriöiden ja vääristymien poisto

Audio Clean-up -toiminnon avulla voit käsitellä sekä nauhoitettua että reaaliaikaista ääntä ja poistaa siitä kohinaa, naksahduksia sekä muita häiriöitä. Esimerkiksi nauhoitettaessa musiikkia vanhoilta LP-levyiltä, naksahdus- ja poksahdusäänet voidaan poistaa tämän toiminnon avulla. Naksahdusmittari osoittaa, milloin puhdistustoiminto on käytössä nauhoituksen aikana ja kuinka monta naksahdusta on poistettu.

Time Scaling: toistonopeuden muuttaminen

Karaoke-harrastajat ja muusikot haluavat joskus toistaa kappaleet hitaammin, jotta he voisivat kuulla sanat tai soittaa mukana. Usein nopeuden muuttaminen vaikuttaa kuitenkin myös äänen korkeuteen. Time Scaling -toiminto antaa Sound Blaster Audigy 2 -äänikortin käyttäjille mahdollisuuden muuttaa toistonopeutta ilman, että äänen korkeus muuttuu.

Lisätietoja EAX ADVANCED HD -ominaisuudesta ja sen käytöstä on Creative EAX:n [käytönaikaisessa ohjeessa](#).

Creative Surround Mixer

Creative Surround Mixer -toiminnon avulla voit valita laitteen, jota haluat kuunnella tai josta haluat nauhoittaa. Mixer toimii kahdessa tilassa. Vaihda tilaa napsauttamalla **Basic Mode**- tai **Advanced Mode**-painiketta:

Basic-tilassa voit:

- sekoittaa ääniä, kun nauhoitat tai toistat niitä eri äänilähteistä
- säätää bassoa ja diskanttia.

Advanced-tilassa voit:

- säätää balanssia ja muuttaa etu- ja takakaiuttimien äänenvoimakkuuksien suhdetta (häilytin)



- säätää etukeski-, takakeski- ja bassokaiutinten suhteellisia äänenvoimakkuustasoja (mikäli mahdollista).

Lisätietoja Creative Surround Mixeristä ja sen käytöstä on [käytönaikaisessa ohjeessa](#).

Creative Speaker Settings

Tämä sovellus sopii erityisesti

- kaiutinten määrän ja asetusten määrittämiseen
- kaiutinten testaamiseen
- digitaalisen ulostulon käyttöönottoon tai poistamiseen käytöstä
- bassoulostulon hallitsemiseen, kun valitset jakosuotimen taajuuden ja äänenvoimakkuuden.

Creative Speaker Calibrator

Creative Speaker Calibrator auttaa löytämään parhaat mahdolliset kaiutinasetukset ja kaiutinten paikat sekä luomaan näin paremman surround-äänen ja äänitehosteet peleihin.

Creative MiniDisc Center

Creative MiniDisc Center -ohjelman avulla voit toistaa CD-levyjen musiikkia tai muussa äänimuodossa olevaa musiikkia sekä nauhoittaa musiikkia digitaalisille laitteille, kuten DAT-nauhureille ja MiniDisc (MD) -nauhureille.

Creative MiniDisc Centerin avulla voit:

- luoda albumin lempilauluistasi, joista jokainen voi olla eri äänimuodossa
- lisätä automaattisesti tietyn määrän hiljaisuutta kunkin raidan jälkeen
- soittaa omaa albumiasi ja nauhoittaa sen MD-nahurilla.

Lisätietoja Creative MiniDisc Centeristä ja sen käytöstä on sovelluksen [käytönaikaisessa ohjeessa](#).

Creative SoundFont Bank Manager

Creative SoundFont Bank Manager -toiminnon avulla voit siirtyä helposti usean SoundFont-valikoiman välillä. Tämä sovellus on suunniteltu siten, että sen avulla käyttäjät voivat nopeasti tarkistaa valmiit asetukset ja alustaa MIDI-laitteet. Sovelluksella voidaan myös luoda ja muokata erilaisia SoundFont-valikoimia sekä tallentaa niitä tietokoneen RAM-muistiin. Lisäksi Creative SoundFont Bank Manager avaa tai sulkee Drum Kitin Midi-kanavalla 10.



Virtuaalinäppäimistön avulla käyttäjä voi käyttää tietokoneen näppäimistöä tai hiirtä SoundFont-valikoimien kuuntelemiseen sekä MIDI-laitteilla tuotetun musiikin soittamiseen. Voit muokata SoundFont-valikoimien esiasetuksia Vienna SoundFont Studio -toiminnon avulla, jonka voit ladata Internetistä osoitteesta <http://www.SoundFont.com>.

Voit kuunnella MIDI-valikoimiasi ja -soittimiasi ulkoisten MIDI-tulolaitteiden kautta. Yhdistä ensin MIDI-tulolaite äänikorttiin ja valitse kyseinen laite Creative SoundFont Bank Managerissa.

Jos olet vasta-alkaja, aloita liittämällä mikrofoni Sound Blaster Audigy 2 -äänikorttiisi ja samplaamalla oma äänesi. Creative SoundFont Bank Managerin avulla voit luoda soittimen, viedä ääninäytteesi soittimelle ja muuttaa sen korkeutta näppäimistöllä. Kun tutustut SoundFont-tekniikan mahdollisuuksiin, tulet hämmästyämään käytettävissä olevista äänenmuokkausmahdollisuuksista.

Lisätietoja Creative SoundFont Bank Manager -sovelluksesta on sovelluksen [käytönaikaisessa ohjeessa](#).

Creative Audio Stream Recorder 2

Yleensä kun kuuntelet kappaletta Internetissä, sinun on ladattava koko tiedosto kiintolevylle, ennen kuin voit *kuulla* mitään musiikkia.

Internet-radioasemat tekevät ladatun musiikin kuuntelemisesta helpompaa: ne käyttävät "tietovirtatekniikkaa", jossa musiikki "virtaa" **suoraan** äänikortille, *eikä tallennu kiintolevylle*. Kappaleen toisto alkaa heti, kun osa siitä ennättää äänikortille. Tämän tekniikan haittana on se, ettei musiikkia voi tallentaa kiintolevylle myöhempää käyttöä varten.

Audio Stream Recorder 2 (ASR2) suunniteltiin ratkaisemaan tämä ongelma. Se mahdollistaa "äänitietovirran" tallentamisen kiintolevylle tavallisina MP3- tai WMA-tiedostoina.

Jos haluat käyttää ASR2-sovellusta, valitse se kuunneltavien radioasemien luettelosta. Voit aloittaa tallentamisen napsauttamalla punaista nauhoituspainiketta tai käyttämällä Schedule-toimintoa, joka määrittää tietokoneen tallentamaan musiikkia itsenäisesti. Jos haluat käyttää ASR2-sovellusta radioasemien kuuntelemiseen, napsauta sinistä toistopainiketta.

Lisätietoja Creative Audio Stream Recorder 2 -sovelluksesta ja sen käytöstä on [käytönaikaisessa ohjeessa](#).



Creative Wave Studio

Creative Wave Studio -sovelluksella voit muokata äänitiedostoja. Sovellus tukee yleisiä tiedostomuotoja, kuten WAV ja AIFF. Sen avulla voit muuntaa tiedostomuotoja ja poistaa pätkiä äänitiedostoista. Voit myös käyttää erilaisia häivytystehosteita ja yhdistää monta laulua yhdeksi tiedostoksi.

Lisätietoja Creative Recorderista ja sen käytöstä on [käytönaikaisessa ohjeessa](#).

Diagnostiikka- ja vianmääritys-ohjelmat

Creative Diagnostics

Creative Diagnostics -sovelluksen avulla voit testata nopeasti äänikortin Wave-, Midi- tai CD-soittimen äänentoiston, nauhoitustoiminnon sekä kaiuttimien äänenlaadun. Lisätietoja Creative Diagnostics sovelluksesta on sen [käytönaikaisessa ohjeessa](#).

Creative Speaker Settings

Tämä on tärkein sovellus kaiutinten hallintaan ja kaiutinasetusten vianmääritykseen. Lisätietoja on kohdassa "Creative Speaker Settings" sivulla 3-9.

Sound
BLASTER

A

Yleistiedot

Tässä osassa käsitellään Sound Blaster Audigy 2 -kortin, Joystick/Midi-pistokkeen ja Audigy 2 -aseman teknisiä tietoja.



Yleisiä teknisiä tietoja

Tässä osassa käsitellään Sound Blaster Audigy 2 -kortin, Joystick/Midi-pistokkeen ja Audigy 2 -aseman teknisiä tietoja.

Ominaisuudet

PCI-väylän hallinta

- Yhteensopiva PCI Specification version 2.1 kanssa
- Väylän hallinnalla lyhennetään viivettä ja nopeutetaan laitteiston toimintaa

Audigy-suoritin

- Kehittynyt laitteistopohjainen nopeutettu digitaalisten tehosteiden käsittely.
- 32-bittinen digitaalinen tiedonkäsittely, jonka aikana voidaan säilyttää 192 dB:n dynaaminen alue.
- Patentoitu 8-pisteinen interpolointitekniikka, joka vähentää särön kuulumattomiin.
- 64-ääninen wavetable-syntetisaattori.
- Ammattitason digitaalinen miksaus ja ekvalisointi.

Laadukas äänipolku.

- Analogisten lähteiden (esimerkiksi CD-ääni, Line in, Auxiliary, TAD- ja PC-kaiutin, mikrofoni AC'97-pakkauksenhallinnan kautta) miksaus sisäisiin digitaalisiin lähteisiin.
- 64 äänikanavan toisto, jokaisella kanavalla sattumanvarainen näytteenottotaajuus.
- Kaikkien digitaalisten lähteiden 32-bittinen miksaus Audigy 2:n Digital Mixerissä.
- Analogisten tallenteiden 24-bittinen Analog-to-Digital -muunnos 96 kHz:n näytteenottotaajuudella.
- Digitaalisten lähteiden 24-bittinen Digital-to-Analog -muunnos 96 kHz:n taajuudella 6.1-kaiutinulostulossa.
- Digitaalisten lähteiden 24-bittinen Digital-to-Analog -muunnos 192 kHz:n taajuudella stereoulostulossa.



Professional Digital Audio Processing

- ❑ 16-24-bittinen nauhoituksen näytteenottotaajuus: 8, 11.025, 16, 22.05, 24, 32, 44.1, 48 ja 96 kHz.
- ❑ Sony/Philips Digital Interface (SPDIF) -muodon tuki 24 bitin / 96 kHz:n laatuun asti.
- ❑ SPDIF-lähtö 24-bittisellä tarkkuudella 48 tai 96 kHz:n valittavalla näytteenottotaajuudella.
Huomautus: SPDIF-lähtö ei ole käytettävissä toistettaessa suojattua digitaalista äänisisältöä, joka on luotu DRM (Digital Rights Management) -tekniikalla.
- ❑ Valittavissa oleva 6-kanavainen SPDIF-lähtö digitaaliseen kaiutinjärjestelmään.
- ❑ Hankalien kaapelikytkentöjen minimointi SPDIF Input-to-Output -ohjelmanvaihdon (ohituksen) avulla.
- ❑ Moniraitanauhoituksen lyhyt odotusaika ja ASIO-tuki.

Joustava Mixer-ohjaus.

- ❑ Ohjelmistotoiston ohjaus, kun käytössä on CD-ääni, Line In, Auxiliary, TAD, PC-kaiutin, mikrofoni, Wave/DirectSound-laite, MIDI-laite, CD Digital (CD SPDIF).
- ❑ Analogisen miksausksen (CD-ääni, Line In, Auxiliary, TAD ja PC-kaiutin yhdessä) ohjelmistonauhoituksen ohjaus, mikrofoni, Wave/DirectSound-laite, MIDI-laite ja CD Digital (CD SPDIF).
- ❑ Äänilähteen valinta ja useiden äänilähteiden miksaus nauhoitettaessa.
- ❑ Pää-äänenvoimakkuuden säätömahdollisuus.
- ❑ Erillinen basson ja diskantin säätömahdollisuus.
- ❑ Etu- ja takabalanssin säätömahdollisuus.
- ❑ Mikserilähteiden mykistämisen ja panoroinnin ohjaus.

THX Certification

Sound Blaster Audigy 2 -äänikortille on myönnetty arvostettu THX® Multimedia Certification -tunnustus. Tämä takaa vaativaakin audiofiliä miellyttävän musiikki- ja elokuvanautinnon tietokoneympäristössä.

Dolby Digital (AC-3) -dekodaus

- ❑ Dekodaa Dolby Digital Surround EX -virran 6.1- tai 5.1-kanavamuotoon tai pakatuksi SPDIF-virraksi ulkoiselle dekooderille.



- Basson suuntausmahdollisuus: parantaa bassokaiuttimelle välitettävän bassoäänen laatua pienissä satelliittikaiutinjärjestelmissä.
- Jakosuodinbasson taajuus (10-200 Hz): säädettävissä yksittäisille bassokaiutinyksiköille halutulla bassotasolla.
- Keski-, takakeski- ja LFE-tason säätömahdollisuus.

Creative Multi Speaker Surround (CMSS)

- Monikaiutintekniikka.
- Miksaa mono- tai stereolähteet 6.1-kanavaisiksi.
- Ammattitason panorointi- ja miksausalgoritmi.

SB1394/Firewire-yhteensopivuus

- IEEE 1394a -määrittysten mukainen
- Tukee datanopeuksia 100, 200 ja 400 Mbps.
- Tukee jopa 63 IEEE 1394 -yhteensopivaa laitetta ketjussa.
- Antaa jopa 3 watin tehon IEEE 1394 -yhteensopiville laitteille.

Yhdistettävyys

Sound Blaster Audigy 2 -kortti

Nauhoitus

- Yksi analoginen linjatason tuloliitäntä takapaneelin stereopistokkeen kautta.
- Yksi analoginen linjatason liitäntä monomikrofonille takapaneelin stereopistokkeen kautta.
- Analoginen linjatason CD_IN-liitäntä kortin 4-piikkisen Molex-liittimen kautta.
- Analoginen linjatason AUX_IN-liitäntä kortin 4-piikkisen Molex-liittimen kautta.
- Analoginen linjatason TAD-liitäntä kortin 4-piikkisen Molex-liittimen kautta.
- Digitaalinen CD_SPDIF-tulo kortin 2-piikkisen Molex-liittimen kautta.

Toisto

- ANALOG/DIGITAL OUT takapaneelin 4-piikkisen 3,5 mm:n minipistokkeen kautta.
 - ANALOG OUT: keski- ja bassokanavat.
 - DIGITAL OUT: etu-, taka-, keski- ja basso-SPDIF-digitaalitoistoääni.
- Kolme analogista linjatason lähtöliitäntää takapaneelin 3,5 mm minipistokkeiden kautta: etu-, taka-, takakeski-, keski- ja bassoulostulot 1, 2, ja 3.
- Etutoistokanava (Front Line-Out) tukee stereokuulokkeita (32 ohmia).

SB1394-liittymät



6-piikkisessä SB1394-liittimessä/portissa on 3 watin maksimiteho. Kytke tähän porttiin vain yksi suurteholaitte (kuten IEEE 1394 -kiintolevy ja CD-RW-asema), jos laite ei saa virtaa toisesta virtalähteestä.

- Kortissa yksi 2 x 5 -piikkinen sisäinen SB1394-liitin
- Takapaneelissa yksi 6-piikkinen SB 1394-portti.

Liittymät

- AUD_EXT 2 x 20 -piikkinen pistokepaikka Audigy Drive 2 -laitetta varten.
- Yksi 2 x 8 -piikkinen JOYSTICK-pistokepaikka Joystick/MIDI-liitäntää varten (valinnainen liitin).

Audigy 2 -asema

Etupaneelissa audio-/videotulo- ja lähtöliitännät.

- Kaksi RCA-pistoketta koaksiaalista SPDIF-tulo- ja lähtöliitäntää varten.
- Yksi kuuloketulo, jossa automaattinen tunnistus ¼ tuuman stereopistokkeen kautta ja äänenvoimakkuuden säätö.
- Yksi jaettu linjatason analoginen linja/mikrofoniliitäntä (Line In 2/Mic In 2) ¼ tuuman stereopistokkeella. Jaettu tuloliitäntä on valittavissa mikrofonin nauhoitustason valitsinkytkimellä.
- Kaksi mini-DIN-naarasliitintä MIDI-tulo- ja lähtöliitännöille.



- Kaksi RCA-pistoketta vasemman ja oikean kanavan stereo AUX-liittäntöjä varten.
- Kaksi optista liittäntää optisia SPDIF-tulo- ja -lähtöliittäntöjä varten.
- Yksi SB1394/FireWire-liitin IEEE 1394 -tulo- ja lähtöliittäntöjä varten.

Liittymät

- Yksi 4-piikkinen virtalähteen pistokepaikka järjestelmän virtalähdettä varten.
- Yksi 2 x 20 -piikkinen AD_EXT-pistokepaikka Sound Blaster Audigy -korttia varten.
- Yksi infrapunavastaanotin kaukosäätimen infrapunasignaalien vastaanottamista varten.
- Yksi 2 x 5 -piikkinen SB1394/FireWire-pistokepaikka Sound Blaster Audigy 2 -korttia varten.

Sound
BLASTER

B

Vianmääritys ja usein kysytyt kysymykset

Tässä osassa annetaan ohjeita ongelmatilanteisiin, joita voit kohdata äänikortin asennuksen tai käytön aikana.

Vianmääritys ja usein kysytyt kysymykset

Tässä liitteessä annetaan ohjeita ongelmatilanteisiin, joita voit kohdata äänikortin asennuksen tai käytön aikana.

Asennusongelmat

Asennusohjelma ei käynnisty automaattisesti heti, kun Sound Blaster Audigy 2 -kortin asennus- ja sovellus -CD-levy asetetaan asemaan.

Windows-käyttöjärjestelmän Automaattinen käynnistys -toimintoa ei ehkä ole otettu käyttöön.

Asennusohjelman käynnistäminen Oma tietokone -ikkunasta avulla:

1. Napsauta Windows-työpöydällä olevaa **Oma tietokone** -kuvaketta.
2. Napsauta hiiren kakkospainikkeella **Oma tietokone** -ikkunassa olevaa CD-aseman kuvaketta.
3. Valitse pikavalikosta **Automaattinen toisto** ja seuraa näytön ohjeita.

Automaattisen käynnistyksen käyttöönotto Automaattisen lisäyksen ilmoitus -asetuksella:

1. Napsauta Käynnistä (**Start**) - Asetukset (> **Settings**) - Ohjauspaneeli (> **Control Panel**).
2. Kaksoisnapsauta **Ohjauspaneeli**-ikkunassa olevaa Järjestelmä (**System**) -kuvaketta.
3. Napsauta **Ominaisuudet: Järjestelmä** -valintaikkunan Laitehallinta (**Device Manager**) -välilehteä ja valitse CD-asema.
4. Napsauta Ominaisuudet (**Properties**) -painiketta.
5. Valitse **Ominaisuudet**-valintaikkunan Asetukset (**Settings**) -välilehti ja valitse Automaattisen lisäyksen ilmoitus (**Auto Insert Notification**).
6. Sulje valintaikkuna napsauttamalla **OK**-painiketta.

Ääniongelmat

Odottamattoman kova ympäristöääni tai erilaisia tehosteääniä kuuluu äänitiedostoa soittaessa.

Ympäristöasetukset ovat väärin.

Siirtyminen oikeisiin ympäristöasetuksiin:



1. Valitse EAX-konsolin **Audio Effects** -välilehti.
2. Poista **Enable/Disable Audio Effects** -valintaruudun valinta napsauttamalla sitä.
Huomautus: Esiasetusruudun otsikko saattaa muuttua valitsemasi tehoston mukaan.

Kuulokkeista ei kuulu ääntä.

Tarkista seuraavat asiat:

- Kuulokkeet on liitetty Headphones-liitäntään.
- Creative Speaker Settings -asetusten **Speaker Selection** -välilehdessä on valittuna **Speaker/Headphone Selection** -kohdan **Headphones**-vaihtoehto.
- Varmista, että Creative Surround Mixerin nauhoituslähteeksi on valittu **Basic**-välilehden **What U Hear** -vaihtoehto.

Yksittäiset analogiset nauhoituslähteet eivät näy Creative Surround Mixerissä.

Seuraavat analogiset nauhoituslähteet on yhdistetty yhdeksi nauhoitusohjaimeksi nimeltä **Analog Mix (Line/CD/TAD/Aux/PC)**, joka löytyy **Basic**-välilehden **Record**-paneelistä:

- Line In
- CD-ääni
- Auxiliary
- TAD-In
- PC Speaker.

Yksittäiset analogiset nauhoituslähteet eivät näy Creative Surround Mixerissä.

Viisi analogista nauhoituslähdettä on yhdistetty kohdassa **Analog Mix (Line/CD/TAD/Aux/PC)**.

Lisätietoja on kohdassa “Yksittäiset analogiset nauhoituslähteet eivät näy Creative Surround Mixerissä.” sivulla B-2.

Yksittäisen analogisen lähteen nauhoittaminen:

- Varmista Creative Surround Mixerin **Basic**-välilehden **Record**-paneelistä, että nauhoituslähteeksi on valittu **Analog Mix (Line/CD/TAD/Aux/PC)**.



- Vaimenna ne analogiset lähteet, joita et haluat nauhoittaa, napsauttamalla **Source**-paneelin **Speaker**-painiketta. Painikkeeseen tulee näkyviin **punainen rasti**.

Kaiuttimista ei kuulu ääntä.

Tarkista seuraavat asiat:

- Kaiuttimet on yhdistetty äänikortin toistoliitäntöihin.
- Olet valinnut oikean lähteen Creative Surround Mixerin **Source**-paneelistista.
- Jos ylläolevat kohdat ovat kunnossa, eikä ääntä kuulu vielääkään, napsauta **punaista plus**-merkkiä **Volume**-kytkimen yläpuolelta ja tarkista, onko **Digital Output only** -asetus valittuna. Jos valintaruutu on valittuna, laite on Digital Output Only -tilassa, ja sinun tulee kytkeä digitaalkaiuttimet, jotta voisit kuunnella ääntä äänikortilla. Lisätietoja on Creative Surround Mixerin käytönaikaisen ohjeen kohdassa Speaker Selection Settings.

Ääntä ei kuulu toistettaessa digitaalisia tiedostoja (esimerkiksi WAV-, MIDI- tai AVI-tiedostoja).

Tarkista seuraavat asiat:

- Äänenvoimakkuusnappi (jos sellainen on) on säädetty alueen keskivaiheille. Sääda äänenvoimakkuutta tarvittaessa Creative Surround Mixerin avulla.
- Ulkoiset kaiuttimet tai ulkoinen vahvistin on kytketty äänikortin Line Out- tai Rear Out -pistokkeeseen.
- Kortin ja muiden lisälaitteiden välillä ei ole laitteistoristiriitaa. Lisätietoja on kohdassa "I/O-ristiriitojen ratkaiseminen" sivulla B-11.
- Creative Speaker Settings -asetusten Speaker-valinta vastaa kaiutinten tai kuulokkeiden määrittäystä.

Ääntä ei kuulu kuunneltaessa CD-levyä tai pelattaessa DOS-pelejä, jotka vaativat CD-aseman käyttöä.

Ratkaise ongelma seuraavasti:

- Varmista, että CD-aseman Analog Audio -liitin ja äänikortin CD In -liitin ovat kytkettyinä.
- Ota käyttöön digitaalinen CD-toisto.



Windows 98 SE:

- i. Napsauta Käynnistä (**Start**) - Asetukset (> **Settings**) - Ohjauspaneeli (> **Control Panel**).
- ii. Kaksoisnapsauta **Ohjauspaneeli**-ikkunassa olevaa Järjestelmä (**Multimedia**) -kuvaketta.
- iii. Valitse Multimediaominaisuudet (**Multimedia Properties**) -valintaikkunan CD-musiikki (**CD Music**)-välilehti.
- iv. Valitse **Käytä digitaalista CD-ääntä tällä CD-laitteella** -valintaruutu napsauttamalla sitä.
- v. Valitse **OK**.

Windows Me:

- i. Napsauta Käynnistä (**Start**) - Asetukset (> **Settings**) - Ohjauspaneeli (> **Control Panel**).
- ii. Kaksoisnapsauta **Ohjauspaneeli**-ikkunassa olevaa Järjestelmä (**System**) -kuvaketta.
- iii. Napsauta **Ominaisuudet: Järjestelmä** -valintaikkunan Laitehallinta (**Device Manager**) -välilehteä.
- iv. Kaksoisnapsauta DVD-/CD-aseman kuvaketta.
Näyttöön tulee tietokoneen asemat.
- v. Napsauta hiiren kakkospainikkeella levyaseman kuvaketta. Näkyviin tulee valikko.
- vi. Valitse Ominaisuudet (**Properties**).
- vii. Valitse avautuvasta valintaikkunasta **Digitaalinen CD-toisto** -kohdan **Käytä digitaalista CD-ääntä tällä CD-laitteella** -valintaruutu napsauttamalla ruutua.
- viii. Valitse **OK**.

Windows 2000 ja Windows XP:

- i. Napsauta Käynnistä (**Start**) - Asetukset (> **Settings**) - Ohjauspaneeli (> **Control Panel**).
- ii. Kaksoisnapsauta **Ohjauspaneeli**-ikkunan Järjestelmä (**System**) -kuvaketta.
- iii. Napsauta Ominaisuudet: Järjestelmä (**System Properties**) -valintaikkunan Laitteisto (**Hardware**) -välilehteä.
- iv. Valitse Laitehallinta (**Device Manager**) -välilehti.
- v. Kaksoisnapsauta DVD-/CD-asemien kuvaketta.
Näyttöön tulee tietokoneen asemat.
- vi. Napsauta hiiren kakkospainikkeella levyaseman kuvaketta. Näkyviin tulee valikko.
- vii. Valitse Ominaisuudet (**Properties**).
- viii. Valitse avautuvasta valintaikkunasta **Digitaalinen CD-toisto** -kohdan **Käytä digitaalista CD-ääntä tällä CD-laitteella** -valintaruutu napsauttamalla ruutua.



Lähteen panorointi kytkee joskus äänen pois.

Näin käy silloin, kun laite on Digital Output Only -tilassa, ja jonkin muun sovelluksen kuin Creative Surround Mixerin (esimerkiksi Windowsin Äänenvoimakkuus-sovelluksen) äänilähteen oikea/vasen balanssiasetus on toisessa ääriasenossa kuin asetus, jota olet käyttänyt panoroidessasi lähettä Surround Mixerin päänauhuriissa. Voi esimerkiksi olla, että Windowsin Äänenvoimakkuus-sovelluksessa oleva CD-soittimen balanssisäädin on vasemmassa reunassa, mutta Surround Mixerin CD-ääni on panoroitu oikealle.

Ratkaise ongelma seuraavasti:

Avaa toinen mikseriohjelma ja aseta kaikki balanssisäätimet keskiasentoon.

Näin varmistat, että analogiset äänilähteet eivät hiljene, kun panoroit niitä Surround Mixerissä.

Kun olet asentanut Audigy 2 -kortin VIA-piirisarjaa käyttävään emolevyyn, saattaa toinen seuraavista tapahtua:

Kun siirrät suurta tietomäärää, tietokone lakkaa vastaamasta komentoihin tai käynnistyy uudelleen TAI toisesta asemasta siirrettävät tiedostot ovat vajavaiset tai vahingoittuneet.

Näitä ongelmia esiintyy vain pienessä määrässä tietokoneita, joiden emolevyllä on VIA VT82C686B -piirisarja.

Voit tarkistaa, onko emolevylläsi VT82C686B-piirisarja,

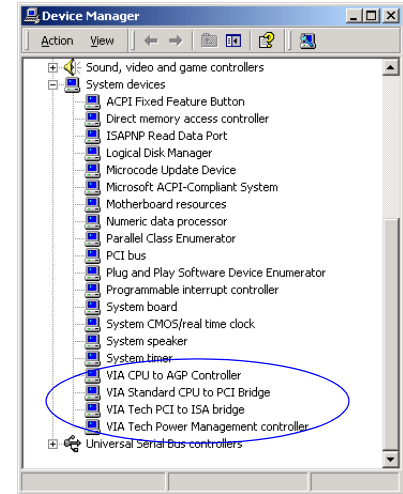
tietokoneen tai emolevyn käyttöoppaasta tai

Tiedostonsiirto-
ongelmat
joissakin VIA-
piirisarjaa
käyttävissä
emolevyissä

- Windows-käyttöjärjestelmästä seuraavasti:
 - i. Napsauta Käynnistä (**Start**) - Asetukset (> **Settings**) - Ohjauspaneeli (> **Control Panel**).
 - ii. Kaksoisnapsauta **Järjestelmä**-kuvaketta.
 - iii. Valitse Laitehallinta (**Device Manager**) -välilehti.
 - iv. Napsauta Järjestelmälaitteet (**Systems devices**) -kuvaketta.
 - v. Tarkista, näkyvätkö kuvassa Kuva B-1 korostetut kohdat näyttöön tulevassa luettelossa.
 - vi. Jos kohdat ovat luettelossa, irrota tietokoneen kansi ja etsi VIA-piirisarja emolevyltä. (Huomioi turvavaroitukset sivu 1-14.) VT82C686B-piirisarjan mallinumero on kaiverrettu sarjaan.

Jos emolevylläsi on VT82C686B-piirisarja, toimi seuraavasti:

- Creative suosittelee, että otat yhteyttä tietokoneen myyjään tai emolevyn valmistajaan ja pyydät tietoja viimeisimmästä ratkaisusta ongelmaan.
- Voit halutessasi yrittää ratkaista ongelman tekemällä toisen tai molemmat seuraavista:
 - Lataa viimeisimmät VIA 4in1 -ohjaimet Internetistä osoitteesta <http://www.viatech.com>*,
 - Hnaki emolevyn uusi BIOS valmistajan Internet-sivustosta*.
- * Näiden sivustojen sisältöä valvovat muut yritykset. Creative ei ole vastuussa sivustojen tiedoista tai niistä ladatuista tiedostoista. Tiedot on tarkoitettu vain avuksesi.



Kuva B-1: Laitehallinta (Device Manager) -välilehti.

Riittämätön SoundFont- välimuisti



Pienemn SoundFont-tiedoston
haittapuolena on tavallista huonompi
äänenlaatu.

Joystick- ongelmat

Muisti ei riitä SoundFonts-valikoimien lataamiseen.

Ongelma saattaa ilmetä silloin, kun lataat tai soitat SoundFont-yhteensopivaa MIDI-tiedostoa, ja Creative SoundFont Bank Manager -ohjelmalle on varattu liian vähän muistia.

SoundFont-välimuistin lisääminen:

1. Napsauta **Bank**-painiketta.
Näyttöön tulee **Configure Bank** -valintaikkuna.
2. Napsauta avattavaa **Select Bank** -luetteloruutua ja valitse määritettävä valikoima.
3. Lisää SoundFont-valikoima tyhjään tai käytössä olevaan hakemistoon napsauttamalla **Load**-painiketta.
4. Jos valitsemassasi paikassa on jo valikoima, ja haluat korvata sen toisella valikoimalla, valitse valikoima ja napsauta **Replace**-painiketta.
5. Kun olet määrittänyt valikoimat, napsauta **OK**-painiketta.

SoundFont-välimuistin enimmäiskoko riippuu järjestelmässä käytettävissä olevasta keskusmuistimäärästä (RAM). Jos välimuistin koko on liian suuri, se saattaa hidastaa tietokoneen toimintaa.

Jos keskusmuistia (RAM) ei ole vielääkään riittävästi käytettävissä:

Tee jompikumpi seuraavista:

- Valitse SoundFont Bank Manager -sovelluksessa pienempi SoundFont-valikoima **Configure Bank** -valintaikkunan **Select Bank** -ruudusta.
- Lisää tietokoneen järjestelmämuistia.

Joystick-portti ei toimi.

Äänikortin Joystick/MIDI-liitin saattaa olla ristiriidassa järjestelmän joystick-portin kanssa.

Ratkaise ongelma seuraavasti:

Poista äänikortin Joystick/MIDI-liitin käytöstä ja käytä sen sijaan järjestelmän porttia. Toimi seuraavasti:

1. Napsauta Käynnistä (**Start**) - Asetukset (> **Settings**) - Ohjauspaneeli (> **Control Panel**).
2. Kaksoisnapsauta **Ohjauspaneeli**-ikkunan Järjestelmä (**System**) -kuvaketta.

3. Napsauta **Ominaisuudet: Järjestelmä** -valintaikkunan Laittehallinta (**Device Manager**) -välilehteä.
4. Kaksoisnapsauta Ääni-, video- ja peliohjaimet (**Sound, Video And Game Controllers**) -kohtaa ja valitse **Creative Audigy 2 Gameport** (Windows 2000:ssa **Creative Game Port**).
5. Napsauta Ominaisuudet (**Properties**) -painiketta.
6. Ominaisuudet-valintaikkuna:
 - Jos näkyvissä on Alkuperäinen kokoonpano (nykyinen) (**Original Configuration (Current)**) -valintaruutu,
 - poista ruudun valinta.
 - Jos näkyvissä on Poista käytöstä tästä laitteistoprofilista (**Disable In This Hardware Profile**) -valintaruutu:
 - Jos haluat poistaa liittymän käytöstä, varmista, että valintaruutu on valittuna.
7. Muutokset tulevat voimaan, kun käynnistät Windowsin uudelleen napsauttamalla **OK**.

Kun Gameport Joystick -liittymä on pois käytöstä, laitehallinnassa on sen kohdalla punainen rasti.

Peliohjain ei toimi oikein joissakin ohjelmissa.

Ohjelma saattaa käyttää järjestelmän prosessoriaikaa määrittääkseen peliohjaimen asennon. Jos kyseessä on nopea suoritin, se saattaa määrittää peliohjaimen asennon väärin ja olettaa, että joystick-ohjaimen asento on käyttöalueen ulkopuolella.

Ratkaise ongelma seuraavasti:

Lisää järjestelmän 8-bittistä koneesi BIOS-asetuksissa olevaa I/O recovery time -asetusta, joka on yleensä Chipset Feature Settings -osassa. Tai, jos mahdollista, säädä AT-väylän nopeus hitaammalle kelloaajuudelle. Jos ongelmat jatkuvat, kokeile jotakin muuta peliohjainta.



Älä tee muutoksia BIOS-asetuksiin, ellei ole kokenut järjestelmäasiantuntija.



Useisiin äänilaitteisiin liittyvät ongelmat

Toinen asennettu äänikortti ei toimi oikein.

Tietokoneessa voi olla jo aikaisemmin asennettu äänilaite. Äänilaite voi olla äänikortti tai emolevyn äänipiirisarja. Ennen kuin asennat Sound Blaster Audigy 2 -kortin, sinua kehoitetaan poistamaan ja irrottamaan aikaisemmin asennettu äänilaite. Useiden äänilaitteiden käyttäminen tietokoneessa voi aiheuttaa käytettävyysongelmia.

Voit toimia myös seuraavasti asentaessasi Sound Blaster Audigy 2 -kortin:

- ❑ Jos tietokone havaitsee aiemmin asennetun Sound Blaster Live! Series- tai Sound Blaster PCI512 -äänikortin, näyttöön tulee sanomaruutu, jossa suositellaan vanhemman äänilaitteen käytöstä poistamista ja irrottamista. Napsauta **Kyllä**-painiketta ja poista vanha äänilaite noudattamalla näytön ohjeita. Poista vanha äänikortti tietokoneesta.
- ❑ Jos tietokone havaitsee jonkin toisen asennetun äänikortin, näyttöön tulee sanomaruutu, jossa suositellaan vanhemman äänilaitteen käytöstä poistamista ja irrottamista. Jatka Sound Blaster Audigy 2 -kortin asentamista valitsemalla **Kyllä**.
Kun olet asentanut Sound Blaster Audigy 2 -kortin, poista entisen kortin asennus ja irrota kortti tietokoneesta.

Emolevyn äänipiirisarja ei toimi oikein.

Estä emolevyn äänipiirisarjan käyttö seuraavasti:

1. Käynnistä tietokone uudelleen.
2. Paina muistitarkistuksen aikana <F2-> tai <Delete>-painiketta sen mukaan, millainen emolevy on käytössä.
BIOSin asetusvalikko tulee näyttöön.
3. Valitse **Chipset Features Setup** ja paina <Enter>-näppäintä.
4. Valitse **Onboard Legacy Audio** ja estä emolevyn äänipiirisarjan käyttö painamalla <Enter>-painiketta.
5. Palaa BIOSin asetusvalikkoon painamalla <Esc>-näppäintä.
6. Valitse **Save & Exit Setup** ja paina sitten <Enter>.
7. Paina <Y> ja paina sitten <Enter>



Sound Blaster Live! Series tai Sound Blaster PCI512 -kortti

Sound Blaster Live!- tai Sound Blaster PCI512 -sovellukset eivät toimi.

Kun käytät muuta kuin normaalia toisto- tai nauhoitustoimintoa, ja Sound Blaster Audigy 2 on asennettuna, vanhemmat äänilaitteet eivät ehkä toimi kunnolla, kun.

Ratkaise ongelma seuraavasti:

Poista vanhemman kortin asennus ja irrota kortti tietokoneesta. Voit myös valita Sound Blaster Live!- tai Sound Blaster PCI512 -kortin käytön estämisen.

1. Napsauta Käynnistä (**Start**) - Asetukset (> **Settings**) - Ohjauspaneeli (> **Control Panel**).
2. Kaksoisnapsauta **Ohjauspaneeli**-ikkunan Järjestelmä (**System**) -kuvaketta.
3. Napsauta **Ominaisuudet: Järjestelmä** -valintaikkunan Laitehallinta (**Device Manager**) -välilehteä.
4. Kaksoisnapsauta Ääni-, video- ja peliohjaimet (**Sound, Video And Game Controllers**) -kohtaa ja valitse **Creative Sound Blaster Live! Series** tai **Creative Sound Blaster PCI512**.
5. Napsauta Ominaisuudet (**Properties**) -painiketta.
6. Ominaisuudet-valintaikkuna:

Jos näkyvässä on Alkuperäinen kokoonpano (nykyinen) (**Original Configuration (Current)**) -valintaruutu,

- poista ruudun valinta.

Jos näkyvässä on Poista käytöstä tästä laitteistoprofiilista (**Disable In This Hardware Profile**) -valintaruutu:

- Jos haluat poistaa liittymän käytöstä, varmista, että valintaruutu on valittuna.

7. Muutokset tulevat voimaan, kun käynnistät Windowsin uudelleen napsauttamalla **OK**-painiketta.

Kun Sound Blaster Live! series -kortin käyttö estetään, laitehallinnassa on sen vieressä punainen rasti.

I/O-ristiriitojen ratkaiseminen



Lisäohjeita annetaan myös Windows 98 SE:n käytönaikaisen ohjeen Vianmääritys-kohdassa.

Ristiriitoja äänikortin ja muiden lisälaitteiden välillä saattaa esiintyä, jos kortti ja toinen lisälaite on määritetty käyttämään samaa I/O-osoitetta.

Ratkaise I/O-ristiriidat muuttamalla äänikortin tai lisälaitteen resurssiasetuksia. Windows 98 SE- tai Windows ME -käyttöjärjestelmissä ne voidaan muuttaa laitehallinnan avulla.

Ellet vieläkään tiedä, mikä kortti aiheuttaa ristiriidan, poista kaikki muut kortit paitsi äänikortti, ja muut välttämättömät kortit (esimerkiksi levyhallinta- ja grafiikkakortit). Laita kortit yksitellen paikoilleen, kunnes laitehallinta ilmoittaa ristiriidasta.

Laitteistoristiriitojen ratkaiseminen Windows 98 SE- tai Windows ME -käyttöjärjestelmässä:

1. Napsauta Käynnistä (**Start**) - Asetukset (> **Settings**) - Ohjauspaneeli (> **Control Panel**).
2. Kaksoisnapsauta **Ohjauspaneeli**-ikkunan Järjestelmä (**System**) -kuvaketta.
3. Napsauta **Ominaisuudet: Järjestelmä** -valintaikkunan Laitehallinta (**Device Manager**) -välilehteä.
4. Valitse ristiriidan aiheuttava ääniohjain Ääni-, video- ja peliohjaimet (Sound, Video And Game Controllers) -kohdasta (huutomerkki (!) on ristiriidan merkinä) ja napsauta **Ominaisuudet**-painiketta.
5. Napsauta kyseisen ohjaimen Ominaisuudet-valintaikkunan Resurssit (**Resources**) -välilehteä.
6. Varmista, että Käytä automaattisia asetuksia (**Use automatic settings**) -ruutu on valittu ja napsauta **OK**-painiketta.
7. Käynnistä tietokone uudelleen, jotta Windows 98 SE tai Windows ME voi järjestää resurssit uudelleen äänikortille ja/tai ristiriidan aiheuttavalle laitteelle.

Encore DVD Playeriin liittyvät ongelmat

Encore DVD Player ei käynnisty, kun DVD-levy laitetaan asemaan.

Ratkaise ongelma seuraavasti:

1. Napsauta Windowsin tehtäväpalkin ilmaisinalueen Disc Detector -kuvaketta ja napsauta Ominaisuudet (**Properties**).
2. Varmista **Creative Disc Detector** -valintaikkunan **General**-välilehdeltä, että **Enable Disc Detector** -ruutu on valittu.
3. Valitse **Players**-välilehti.

4. Valitse DVD Disc ja napsauta **Select Player** -painiketta.
5. Napsauta **Browse**-painiketta **Players Properties** -valintaikkunasta.
6. Etsi ja valitse D:\Program Files\Creative\PC- DVD Encore (jossa D: viittaa CD-asemaan) ja kaksoisnapsauta kohtaa **ctvdply**.
Nimi-ruudussa näkyy arvo *ctvdply*.
7. Napsauta **OK**-painiketta kahdesti.

DVD-soitinohjelmaan liittyvät ongelmat

Ääniasetusten muokkaaminen (esimerkiksi vaihtaminen monikanavatilasta SPDIF Output -tilaan ja päinvastoin) ei onnistu DVD-elokuvien katselemisen aikana, vaikka DVD-soitinohjelmassa ja Surround Mixerissä olisikin oikeat asetukset.

Ratkaise ongelma seuraavasti:

Sulje DVD-soitinohjelma ja käynnistä se uudelleen.

DV-ohjainongelmat Windows 98 SE/2000/Me/XP -käyttöjärjestelmissä

Digitaalinen videokamera ei toimi oikein.

MSDV-kameran ohjainversio ei ehkä ole uusin (v4.10.2226).

Ratkaise ongelma seuraavasti:

1. Lataa Microsoftin Internet-sivustosta osoitteesta www.Microsoft.com DirectX 8.0 -tiedoston Digital Video -päivitys (dx80bda.exe).
2. Asenna kyseinen tiedosto tietokoneeseen.
Huomautus: Sinun täytyy ensin asentaa suorituksenaikainen DirectX 8.0 tai 8.0a.

Jos ongelma ei katoa, MSDV-kameraohjainta ei ole ehkä täysin optimoitu digitaalista videokameraasi varten.

Ratkaise ongelma seuraavasti:

1. Kytke virta digitaaliseen videokameraan.
2. Aseta Sound Blaster Audigy 2 -kortin asennus- ja sovellus -CD-levy.
Sulje aloitusnäky.



1394 DVConnect -ohjain ei toimi Windows XP -käyttöjärjestelmässä.

3. Avaa Windowsin Resurssienhallinnasta avulla CD-levyn **1394**-kansio ja suorita DVConnect 240.exe -tiedosto. Suorita asennus loppuun näytön ohjeiden mukaisesti.
Jos käytössäsi on Windows 98 SE, sinua saatetaan pyytää asettamaan ensin Windows 98 SE:n CD-levy CD-asemaan. Suorita asennus loppuun näytön ohjeiden mukaisesti.
4. Napsauta Valmis (**Finish**) -painiketta.
5. Sammuta digitaalisen videokameran virta ja kytke se sitten uudelleen.

Ongelmia Windows XP - käyttöjärjestelmässä

Muiden kuin Creativen sovellusten asentaminen aiheuttaa virheilmoituksen Windows XP -käyttöjärjestelmässä.

Tätä tuotetta julkaistaessa Microsoft suositteli kaikkia yrityksiä hankkimaan laiteratkaisuilleen sertifikaatin. Jos laiteohjainta ei ole lähetetty Microsoftin sertifioitavaksi, tai laite ei täytä sertifikaatin vaatimuksia, näyttöön tulee alla olevan kaltainen virheilmoitus.



Ilmoitus saattaa tulla näkyviin, kun asennat muiden kuin Creativen laiteohjaimia. Jos haluat, voit jatkaa asennusta napsauttamalla Jatka asentamista (**Continue Anyway**) -painiketta. Vaikka laiteohjaimelle ei olisikaan hankittu Microsoftin sertifiointia, ohjainta voi kuitenkin käyttää Windows XP -käyttöjärjestelmässä, eikä se välttämättä heikennä tietokoneen toimintaa tai tee siitä epävakaa.

Jos tarvitset enemmän XP-käyttöjärjestelmään liittyviä tietoja, voit ottaa yhteyttä ohjaimen valmistajaan Internet-sivuston kautta tai soittamalla puhelintukeen.

Digitaalisiin äänilaitteisiin liittyvät ongelmat

Digitaalisista kaiuttimista kuuluu jatkuvaa suhinaa tai ei mitään ääntä.

Varmista, että Digital Out -liittimen PCM SPDIF -ulostulon näytteenottotaajuudeksi on valittu sellainen arvo, joka täyttää vastaanottavan laitteen vaatimukset. Sinun on ehkä valittava nykyistä alempi näytteenottotaajuus digitaaliselle ulostulolle. Mahdollisia arvoja ovat 48 kHz ja 96 kHz.

Ratkaise ongelma seuraavasti:

1. Napsauta Creative MediaSource Go! Launcher -sovelluksen **Product Settings** -välilehteä.
2. Kaksoisnapsauta **Device Controls** -kuvaketta.
3. Napsauta **Sampling Rate** -välilehteä.
4. Napsauta haluamaasi näytteenottotaajuutta **Digital Output Sampling Rate** -luettelosta.

Toiston aikana kuuluu naksahduksia.

Varmista, että kaikille asemille on valittu DMA-toiminto.

Ratkaise ongelma seuraavasti:

Windows 98 SE- ja Windows Me -käyttöjärjestelmissä:

1. Napsauta Käynnistä (**Start**) - Asetukset (> **Settings**) - Ohjauspaneeli (> **Control Panel**).
2. Kaksoisnapsauta **Ohjauspaneeli**-ikkunan Järjestelmä (**System**) -kuvaketta.
3. Napsauta **Ominaisuudet: Järjestelmä** -valintaikkunan Laittehallinta (**Device Manager**) -välilehteä.
4. Kaksoisnapsauta **levyasemien** kuvaketta.
Näyttöön tulee tietokoneen asemat.
5. Kaksoisnapsauta levyaseman kuvaketta.
6. Napsauta seuraavan valintaikkunan **Settings**-välilehteä.
7. Valitse **DMA** (direct memory access) -valintaruutu napsauttamalla sitä.
Näyttöön tulee varoitussanomaruutu.



Jos tietokoneeseen on asennettu Intel Application Acceleratorin versio 1.1.2, DMA saattaa olla automaattisesti valittuna kaikilla asemilla.



8. Valitse **OK**.
9. Napsauta seuraavan ruudun **OK**-painiketta.
10. Napsauta Sulje (**Close**) -painiketta Ominaisuudet: Järjestelmä (**System Properties**) -valintaikkunasta.
11. Ohjelma kysyy, haluatko käynnistää tietokoneen uudelleen. Napsauta **Kyllä**-painiketta.
12. Toista vaiheet 4-11, jos tietokoneessa on muita asemia, kuten muita kiintolevyjä, CD-asema, CD-RW-asema tai DVD-asema. Kaksoisnapsauta vaiheessa 4, haluamasi aseman kuvaketta.

Windows 2000 ja Windows XP:

1. Napsauta Käynnistä (**Start**) - Asetukset (> **Settings**) - Ohjauspaneeli (> **Control Panel**).
2. Kaksoisnapsauta **Ohjauspaneeli**-ikkunan Järjestelmä (**System**) -kuvaketta.
3. Napsauta Ominaisuudet: Järjestelmä (**System Properties**) -valintaikkunan Laitteisto (**Hardware**) -välilehteä.
4. Valitse Laittehallinta (**Device Manager**) -välilehti.
5. Kaksoisnapsauta **ATA/ATAPI IDE Controllers** -kuvaketta.
Näyttöön tulee IDE-kanavat.
6. Napsauta Ensisijainen IDE-kanava (**Primary IDE Channel**) -kuvaketta.
7. Valitse Ominaisuudet (**Properties**).
8. Napsauta Ominaisuudet (**Properties**) -valintaikkunan Lisäasetukset (**Advanced Settings**) -välilehteä.
9. Valitse DMA jos käytettävissä (**DMA if available**) -valintaruutu napsauttamalla sitä.
10. Valitse **OK**.