

Sound



BLASTER AUDIGY 2



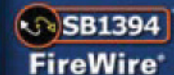
Brukerhåndbok



support for stereo to 6.1 speaker systems



add a port to your PC





Brukerhåndbok

Creative Sound Blaster Audigy 2

Informasjonen i dette dokumentet kan endres uten varsel og er ikke bindende for Creative Technology Ltd. Uten skriftlig tillatelse fra Creative Technology Ltd. er det ulovlig å kopiere denne håndboken helt eller delvis, eller å overføre informasjonen i håndboken til andre medier ved hjelp av elektroniske eller mekaniske hjelpemidler, inkludert fotokopiering og innspilling. Programvaren som beskrives i dette dokumentet er underlagt en lisensavtale og kan bare brukes eller kopieres i henhold til betingelsene i denne lisensavtalen. Det er forbudt å kopiere programvaren til andre medier med mindre dette er uttrykkelig tillatt i lisensavtalen. Lisensinnhaveren kan lage en sikkerhets kopi av programvaren.

Du finner lisensavtalen i en egen mappe på denne installasjons-CDen. I den samme mappen finner du også ansvarsfraskrivelsen og informasjon om opphavsrett og varemerker.

Copyright © 1998 - 2002 Creative Technology Ltd. Med enerett.

Versjon 1.2

Mars 2003



Sound Blaster og Blaster er registrerte varemerker, og Sound Blaster Audigy-logoen, Sound Blaster PCI-logoen, EAX ADVANCED HD, Multi-Environment, Environment Panning, Environment Reflections, Environment Filtering, Environment Morphing, Creative Multi Speaker Surround, Inspire og Oozic er varemerker for Creative Technology Ltd. i USA og/eller andre land. E-Mu og SoundFont er registrerte varemerker for E-mu Systems, Inc. Cambridge SoundWorks, MicroWorks og PC Works er registrerte varemerker, og PC Works FourPointSurround er et varemerke, for Cambridge SoundWorks, Inc.. Microsoft, MS-DOS og Windows er registrerte varemerker som tilhører Microsoft Corporation. Produsert under lisens fra Dolby Laboratories. "Dolby", "Pro Logic", "MLP Lossless" og det doble D-symbolet er varemerker for Dolby Laboratories. Konfidensielt upublisert arbeid. Copyright 1992-1998 Dolby Laboratories. Med enerett. FireWire-logoen er et varemerke for Apple Computer, Inc.. THX er et registrert varemerke for THX Ltd.. Alle andre produkter er varemerker for sine respektive eiere.

Dette produktet dekkes av én eller flere av de følgende amerikanske patentene:

4,506,579; 4,699,038; 4,987,600; 5,013,105; 5,072,645; 5,111,727; 5,144,676; 5,170,369; 5,248,845; 5,298,671; 5,303,309; 5,317,104; 5,342,990; 5,430,244; 5,524,074; 5,698,803; 5,698,807; 5,748,747; 5,763,800; 5,790,837.



Viktig: Denne brukerhåndboken (på CD) er laget for å gi deg kunnskap om produktet. Her følger instruksjoner for hvordan du kan bruke denne håndboken effektivt ved å starte applikasjoner og hjelpefiler og besøke relevante nettsteder, der det er aktuelt, via spesielt klargjorte koblinger.

- Når du skal starte applikasjoner, hjelpefiler eller besøke relevante nettsteder, klikker du den [blå teksten](#), eller når symbolet  eller  vises på objektet eller teksten.
- For å gi best mulig visning er denne PDF-filen som standard satt til "Tilpass til bredde" slik at alt innholdet på hver side er synlig. Hvis du ikke kan lese teksten klart, trykker du Ctrl + <+> for å zoome inn eller Ctrl + <-> for å zoome ut. Hvis du vil vise på full skjerm, trykker du Ctrl + <L>.

Obs! Du må installere håndboken og applikasjonene på datamaskinen før du kan bruke dem. Ellers vil du motta feilmeldinger. Når du klikker en kobling for å starte et program, kan det vises en dialogboks som forteller deg at Adobe Acrobat skal starte applikasjonen. Klikk **All**-knappen for å kjøre etterfølgende applikasjoner uten at meldingen vises igjen. Datamaskinen må være koblet til Internett for at du skal få tilgang til de koblede nettstedene.

CREATIVE

Sound
BLASTER

AUDIGY2

Innhold

Innhold

Innledning

Førsteklasses digital lydunderholdning	i
Hva er EAX ADVANCED HD?	ii
Innholdet i pakken	ii
Systemkrav	iii
Få mer informasjon	iv
Mer hjelp	iv
Teknisk støtte	iv
Dokument-konvensjoner	iv

I Installere maskinvaren

Dette har du bruk for	1-1
Sound Blaster Audigy 2-kortet	1-2
Styrespak/MIDI-brakett	1-5
Fremgangsmåte for installasjon	1-6
Trinn 1: Gjøre datamaskinen klar	1-6
Trinn 2: Installere Sound Blaster Audigy 2-kortet	1-7
Trinn 3: Installere styrespak/MIDI-braketten	1-8
Trinn 4: Koble kablene til Sound Blaster Audigy 2-kortet	1-9
Trinn 5: Koble til strømuttak	1-10
Koble til andre enheter	1-11
Koble til høyttalersystemer	1-13
Koble til eksterne enheter	1-14
Plassere høyttalerne	1-16

2 Installere programvaren

Installere drivere og applikasjoner	2-1
Sound Blaster Audigy 2 Feature Showcase Demo	2-2



Avinstallere og reinstallere applikasjoner og enhetsdrivere	2-2
Installere lyd drivere og applikasjoner på nytt.....	2-2
Avinstallere alle lyd drivere og applikasjoner	2-3
Installere/avinstallere utvalgte lyd drivere eller applikasjoner.....	2-3
Bruke Creative Software AutoUpdate	2-5
Oppdatere Windows 2000 (Service Pack 3)	2-5
Installere digital video-oppdatering.....	2-6

3 Bruke Audigy 2-programvare

Creative Sound Blaster Audigy 2-applikasjoner	3-1
Demoer	3-2
Sound Blaster Audigy 2 Getting Started Demo	3-2
Sound Blaster Audigy 2 Feature Showcase Demo	3-2
Introduksjon til Sound Blaster Audigy 2-programvarepak-ken	3-3
Creative MediaSource Go!	3-3
Creative MediaSource Go! Launcher	3-3
Creative MediaSource Player.....	3-4
“What U hear” flerkannelsopptak.....	3-4
Creative MediaSource Organizer.....	3-5
Creative MediaSource DVD-Audio Player	3-6
Creative EAX Console	3-6
Creative Surround Mixer	3-8
Creative Speaker Settings.....	3-8
Creative Speaker Calibrator.....	3-8
Creative MiniDisc Center.....	3-9
Creative SoundFont Bank Manager.....	3-9
Creative Audio Stream Recorder 2	3-9
Creative Wave Studio.....	3-10
Verktøy for diagnostikk og problemløsning	3-10
Creative Diagnostics.....	3-10
Creative Speaker Settings.....	3-11



A Generelle spesifikasjoner

Funksjoner	A-1
Tilkoblinger	A-3
Sound Blaster Audigy 2-kort.....	A-3

B Problemløsning og spørsmål som ofte stilles

Problemer med å installere programvaren	B-1
Problemer med lyden	B-2
Problemer med filoverføringer på noen hovedkort med VIA-brikkesett	B-5
For liten hurtigbuffer for SoundFont.....	B-7
Problemer med styrespak.....	B-7
Problemer med flere lydenheter	B-8
Problemer med Sound Blaster Live! Series- eller Sound Blaster PCI512-kort	B-10
Løse inn/ut-konflikter.....	B-11
Problemer med Encore DVD Player.....	B-11
Problemer med programbasert DVD-spiller.....	B-12
Problemer med DV-driver for Windows 98 SE/2000/Me/XP	B-12
Problemer i Windows XP	B-13
Problemer med digitale lydenheter	B-14

CREATIVE

Sound
BLASTER

AUDIGY2

Innledning

Innledning

Førsteklasses digital lydunderholdning



*Tilgjengelig for noen modeller av Sound Blaster Audigy 2-kortet.



MLP (Meridian Lossless Packing), som er samme metode for lyddatakomprimering som brukes i DVD-Audio, reduserer filstørrelsen uten å fjerne noe av informasjonen i originalopptaket. Lytterne vil høre lyden slik som i originalopptaket. Andre pakkemetoder som fjerner data som en del av komprimeringen, kalles 'Lossy Compression'.

Takk for at du kjøpte Sound Blaster™ Audigy 2™, neste generasjon Creative-lydprodukt med spennende nye funksjoner og forbedret lydbehandlingsarkitektur.

Denne brukerhåndboken (på CD) leder deg gjennom installasjonsprosessen og forklarer hvordan du bruker Sound Blaster Audigy 2. Sound Blaster Audigy 2 består av Sound Blaster Audigy 2-kortet og styrespak/MIDI-brakett*.

Med 24-biters/192 kHz lydavspilling gir Sound Blaster Audigy 2 førsteklasses lyd med en forbløffende kvalitet og 24-biters/96 kHz lydopptaksmulighet fra alle Line In og SPDIF In. Sound Blaster Audigy 2 støtter surroundlyd på datamaskinen din, og har utgangsmuligheter for 6.1 Dolby® Digital Surround EX.

2.Som et THX®-sertifisert produkt har Sound Blaster Audigy 2 bestått noen av de strengeste og mest omfattende testene som finnes når det gjelder lyd kvalitet og ytelse. THX er velkjent i underholdningsindustrien for sin kunnskap og ekspertise innen audiovisuelle systemer, og deres sertifiseringsprogrammer er utformet for å sikre at produktene som bærer THX-logoen, vil gi en fremragende medieopplevelse.

Sound Blaster Audigy 2-kortet, med sin Audigy 2-prosessor, benytter EAX® ADVANCED HD™-teknologi for førsteklasses spill- og lytteopplevelser. SB1394™/FireWire®-porten inneholder enkle høyhastighetstilkoblinger til NOMAD® bærbare digitallydspillere, eksterne CD-RW-stasjoner og andre IEEE 1394-kompatible enheter som DV-videokameraer, skrivere, skannere og digitale stillbildekameraer.

Kombiner Sound Blaster Audigy 2 med vår omfattende programvarepakke og du får timer med endeløs moro. På installerings- og program-CD for Sound Blaster Audigy 2 finner du siste generasjon med drivere og programvare slik at du kan glede deg over DVD-Audio-underholdning med MLP-støtte (Meridian Lossless Packing), og lage EAX-forbedrede MP3-sanger som du kan dele med venner via Internett.

Hva er EAX ADVANCED HD?



EAX ADVANCED HD bringer ytelse, kraft og fleksibilitet opp på et nytt nivå når det gjelder PC-lyd. EAX ADVANCED HD utnytter de forbedrede behandlingsmulighetene i Sound Blaster Audigy 2-prosessoren og har mange nye funksjoner som gir høykvalitetslyd for spill- og musikkforbedring.

Det splitter nye EAX ADVANCED HD Game Audio Library tar spillyd og akustisk simulering opp på et helt nytt nivå. Denne nyskapende teknologien gir fabelaktig realisme og total omgivelseslyd for PC-spill:

- New Multi-Environment™**-teknologi gjengir flere lydmiljøer i sanntid.
- Environment Panning™** gjør det enkelt for spillerne å spore med tredimensjonal presisjon plasseringen og bevegelsen av lyder som vanligvis representerer fiender eller lagkamerater. Dette gir Sound Blaster Audigy 2-spillere en fordel fordi de er mer “samstemt” med spillscenariet.
- Environment Reflections™** tilbyr lokalisering av tidlige reflekser og ekko.
- Environment Filtering™** simulerer nøyaktig lydforplantningen i både åpne og lukkede omgivelser.
- Environment Morphing™** muliggjør sømløs overgang fra ett miljø til et annet.

EAX ADVANCED HD-musikkteknologi sikrer også sonisk overlegenhet.

- Audio Clean-Up** lar deg fjerne uønsket støy i en digital lydfil.
- Time Scaling** øker og reduserer musikkhastigheten uten forvrengning.
- EAX ADVANCED HD**-musikkeffekter, som er spesielt laget for lytting til musikk, forbedrer avspillingen av sanger ytterligere.

EAX ADVANCED HD gir dramatisk bedre 3D-lydytelse og -funksjonalitet. Denne uovertrufne digitale underholdningsopplevelsen, med overlegen lyd kvalitet og sofistikerte resonanseffekter, er kun tilgjengelig med produkter i Sound Blaster Audigy 2-serien.

Innholdet i pakken



*Tilgjengelig for noen modeller av Sound Blaster Audigy 2-kortet.

Disse elementene er inkludert i Sound Blaster Audigy 2-pakken:

- Sound Blaster Audigy 2-kort
- Styrespak/MIDI-brakett*
- Digital CD-lydkabel*
- Installerings- og program-CD for Sound Blaster Audigy 2
- Hurtigstartbrosjyre*
- Brukerhåndbok (på CD)*
- Sound Blaster Audigy 2 Feature Showcase Demo-CD*

- Creative DVD-Audio Sampler Disc
- Garanti (trykt eller på CD)*
- Teknisk støtte (trykt eller på CD)*

Systemkrav

Sound Blaster Audigy 2-kort

- Genuine Intel® Pentium® II 350 MHz, AMD®K6-prosessor på 450 MHz eller raskere
- Intel, AMD eller 100 % Intel-kompatibelt hovedkortbrikkesett
- Windows® 98 Second Edition (SE), Windows Millennium Edition (Me), Windows 2000 Service Pack 2 (SP2) eller Windows XP
- 64 MB RAM for Windows 98 SE og Windows Me
128 MB RAM for Windows 2000 SP2 og Windows XP
- 600 MB ledig harddiskplass
- Ledig PCI 2.1-kompatibelt spor for Sound Blaster Audigy 2-kortet
- Ledig tilstøtende spor for styrespak/MIDI-braketten*
- Hodetelefoner eller høyttalere med forsterker (leveres separat)
- CD-ROM-stasjon installert

SBI394/FireWire-applikasjoner, spill, DVD-visning og DVD-lyd



Minimum 256 MB RAM anbefales for Windows 2000 SP3 og Windows XP SP1 for spill og DV- opptak og -redigering.

- Genuine Intel Pentium II-prosessor på 350 MHz eller AMD-prosessor på 450 MHz for SB1394/FireWire-applikasjoner eller spill
- SB1394/FireWire:** Minst 128 MB RAM og 1 GB arbeidsplass for opptak og redigering av digital video (DV). For DV-programmer er anbefalt minimumskrav en Ultra DMA-harddisk med 6 GB arbeidsplass (typen ATA-100, 7200 RPM)
- Spill:** Minst 128 MB RAM anbefales, 3D-grafikkakselerator med minst 8 MB tekstur-RAM, 300–500 MB ledig harddiskplass
- DVD:** Minst annen generasjons DVD-ROM-stasjon med disse anbefalte programbaserte DVD-spillerne: InterVideos WinDVD 2000 eller CyberLinks PowerDVD 3.0 eller senere

- ❑ **DVD-Audio:** Krever ekte Intel Pentium III eller AMD Athlon™ 1 GHz eller raskere, 256 MB for Windows 98 SE, Windows Me, Windows 2000 SP3 og Windows XP SP1, og en andre generasjons DVD-ROM-stasjon med 6X eller høyere hastighet.

Internett-multimedia og underholdning

Internett-radio: Krever et modem på minst 56 kbps og en aktiv Internett-forbindelse for å kjøre applikasjonen.

Andre applikasjoner kan ha høyere systemkrav eller kreve en mikrofon. Se den elektroniske hjelpen for programmet hvis du vil vite mer.

Få mer informasjon

Se Sound Blaster Audigy 2 Getting Started-demoen og de ulike elektroniske hjelpefilene hvis du vil vite mer om Creative-applikasjoner. Sound Blaster Audigy 2 Feature Showcase-demoen gir deg en interaktiv introduksjon til Sound Blaster Audigy 2 og demonstrerer kortets muligheter.

Mer hjelp

Se på innholdet på installerings- og program-CD for Sound Blaster Audigy 2 for å finne biblioteker og annen programvare. Besøk nettstedet www.soundblaster.com for å finne de siste Sound Blaster-nyhetene og -produktene. Området inneholder også informasjon om å foreta kjøp, teknisk hjelp og bruk av Creative Software AutoUpdate for automatisert nedlasting og installasjon av drivere.

Teknisk støtte

Besøk www.soundblaster.com/support/faq for hjelp med generelle spørsmål.

Dokument-konvensjoner

Følgende typografiske konvensjoner er brukt i denne håndboken:



Notisblokkikonet indikerer informasjon som er av spesiell betydning og bør tas i betraktning før du fortsetter.



Alarmklokken angir en advarsel som kan hjelpe deg å unngå risikofylte situasjoner.



Varselsignalet indikerer at hvis en ikke følger instruksjonene, kan dette resultere i personskade eller livstruende situasjoner.

Sound
BLASTER

AUDIGY 2

1 Installere maskinvaren

I dette kapitlet får du vite hvordan du installerer maskinvaren for Sound Blaster Audigy 2.

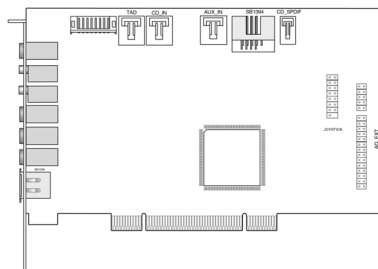
Installere maskinvaren

Dette har du bruk for

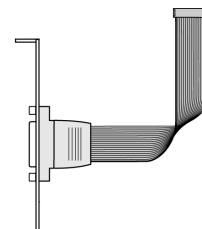


I tillegg trenger du et ledig PCI-spor og et annet ledig og tilstøtende spor på datamaskinen.

Kontroller at du har dette før du starter installasjonen:



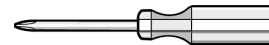
Sound Blaster Audigy 2-kort



Styrespak/MIDI-brakett*



Digital CD-lydkabel*



Stjerneskrutrekker
(ikke inkludert)

*Tilgjengelig på noen modeller av Sound Blaster Audigy 2-kortet.

Sound Blaster Audigy 2-kortet

På lydkortet finner du disse pluggene og kontaktene for tilkobling av et stort utvalg enheter:



I analogmodus kan Line Out-, Rear Out- og Rear Center Out-pluggene brukes samtidig for 6.1-kanals høyttalersystemer.



Klikk et nummer med sirkel rundt i diagrammet for å se en beskrivelse av elementet.

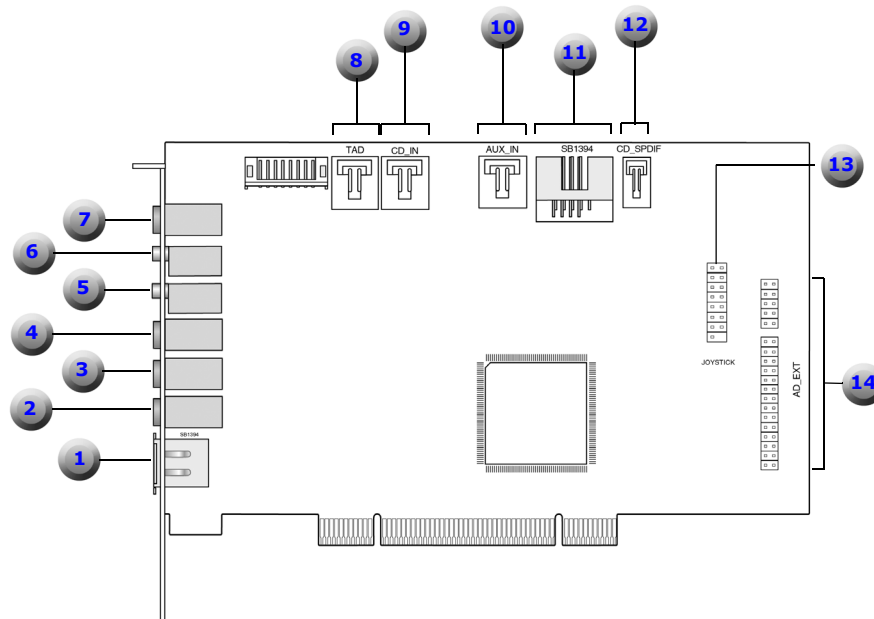


Figure 1-1: Plugger, kontakter og porter på Sound Blaster Audigy 2-kortet.



Klikk [her](#) eller på en hvilken som helst beskrivelse i tabellen for å gå tilbake til hoveddiagrammet.

Tabell 1: Beskrivelse av plugg, kontakter og porter.

Nummer	Beskrivelse
1	SB1394/FireWire-port (SB1394/FireWire) Kobles til en IEEE 1394-kompatibel ekstern enhet (for eksempel et digitalt videokamera, et digitalt stillbildekamera, en skriver eller en skanner).
2	Line Out 3-plugg (LIN_OUT3) Kan kobles til senter front-, subwoofer- og senter bak-utgangene på analoge høyttalere med egen strømforsyning, eller en ekstern lydforsterker.
3	Line Out 2-plugg (LIN_OUT2) Kobler til bakre venstre/høyre-utgangen på analoge høyttalere eller en ekstern lydforsterker.
4	Line Out 1-plugg (LIN_OUT1) Kobler til fremre venstre/høyre-utgangen på analoge høyttalere med egen strømforsyning, eller en ekstern lydforsterker. Støtter også hodetelefoner.
5	Microphone In-plugg (MIC_IN) Kobler til en ekstern mikrofon for stemmeinndata.
6	Line In-plugg (LIN_IN) Kobles til en ekstern enhet (for eksempel en kassett-, DAT- eller MiniDisc-spiller).
7	Digital Out-plugg 6-kanals eller komprimert AC-3 SPDIF-utgang for tilkobling til eksterne digitale enheter eller digitale høyttalersystemer.

Tabell 1: Beskrivelse av plugger, kontakter og porter.



Klikk [her](#) eller på en hvilken som helst beskrivelse i tabellen for å gå tilbake til hoveddiagrammet.



*Tilgjengelig for noen modeller av Sound Blaster Audigy 2-kortet.

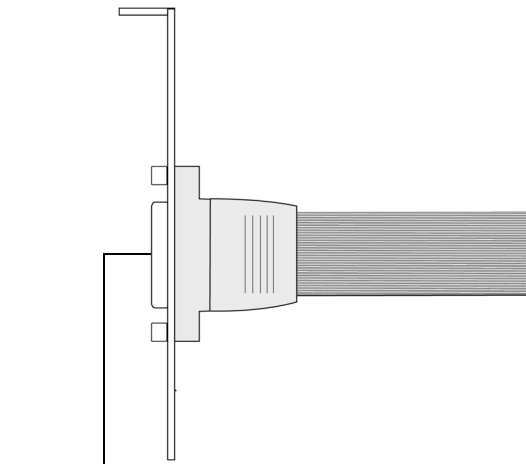
Nummer	Beskrivelse
8	Telefonkontakt Gir en monoforbindelse fra et standard talemodem og overfører mikrofon-signaler til modemmet.
9	Kontakt for CD-lyd (CD_IN) Kobler til den analoge lydutgangen på en CD-ROM- eller DVD-ROM-stasjon med en CD-lydkabel.
10	AUX-kontakt (AUX_IN) Kobler til interne lydkilder som TV Tuner, MPEG eller andre liknende kort.
11	Intern SB1394/FireWire-port* Kobles til SB1394/FireWire-kontakten på Audigy 2.
12	CD SPDIF-kontakt (CD_SPDIF) Kobles til SPDIF-utgangen (digitallyd) (hvis tilgjengelig) på en CD-ROM- eller DVD-ROM-stasjon med den medfølgende digitale CD-lydkabelen.
13	Styrespak/MIDI-kontakt (JOYSTICK)* Kobles til styrespak/MIDI-kabelen.
14	Audio Extension-kontakt (AD_EXT) Kobles til den interne Audigy 2 Drive (oppgraderingsalternativ).

Styrespak/MIDI-brakett

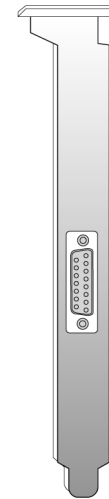


*Tilgjengelig for noen modeller av Sound Blaster Audigy 2-kortet.

Styrespak/MIDI-braketten* brukes til å feste en styrespak eller MIDI-enhet:



Styrespak/MIDI-kontakt
Kobles til en styrespak eller en MIDI-enhet.



Kontaktbrakett sett bakfra

Figure 1-2: Kontakt på styrespak/MIDI-braketten.

Fremgangsmåte for installasjon

Trinn 1: Gjøre datamaskinen klar



Slå av hovedstrømforsyningen og koble fra datamaskinens strømkabel. Systemer som bruker en ATX-strømforsyningsenhet med hviletilstand kan fremdeles gi strøm til PCI-sporet. Dette kan føre til skade på lydkortet når det settes inn i sporet.



Fjern eksisterende lydkort eller deaktivert det integrerte lydbrikkesettet. Hvis du vil ha mer informasjon, kan du se "Problemer med flere lydenheter" på side B-8.

1. Slå av datamaskinen og alle eksterne enheter.
2. Berør en metallplate på systemet for å jorde deg selv og lade ut eventuell statisk elektrisitet, og trekk deretter strømkabelen ut av vegguttaket.
3. Ta av datamaskindekselet.
4. Fjern metallbrakettene fra to tilstøtende PCI-spør som ikke er i bruk, som vist i figur 1-3. Hvis brakettene ble montert med skruer, legger du skruene til side for senere bruk i trinn 2 og 3 nedenfor.

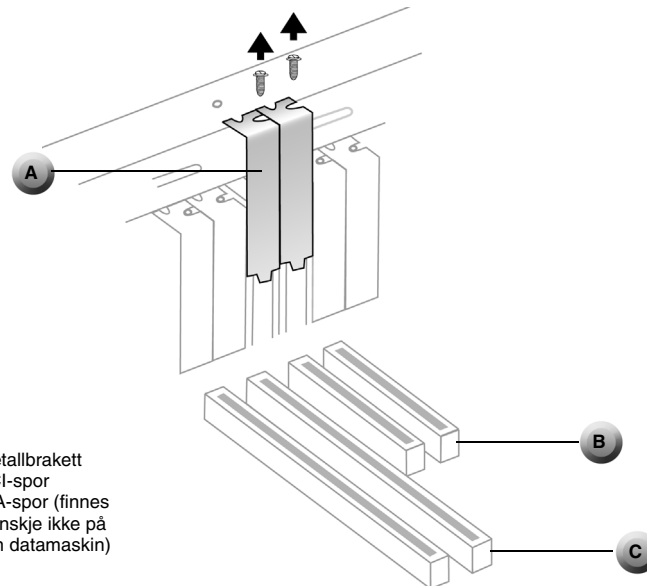


Figure 1-3: Fjerne metallplater

Trinn 2: Installere Sound Blaster Audigy 2-kortet



Ikke bruk makt når du setter inn lydkortet i sporet. Kontroller at PCI-kontakten på Sound Blaster Audigy 2-kortet justeres i forhold til PCI-databusskontakten på hovedkortet før du setter kortet inn i PCI-utvidelsessporet. Hvis det ikke passer riktig, tar du det forsiktig ut og forsøker igjen.

1. Juster Sound Blaster Audigy 2-kortet i forhold til PCI-sporet og press kortet forsiktig, men bestemt inn i sporet som vist i figur 1-4.

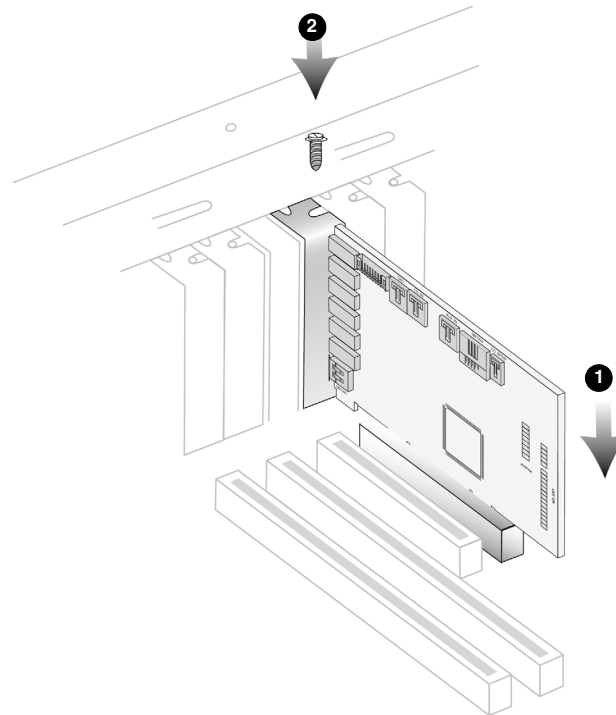


Figure 1-4: Feste lydkortet i utvidelsessporet.

2. Fest kortet med en skrue om nødvendig.

Trinn 3: Installere styrespak/MIDI-braketten



Du kan også koble alle kabler til Sound Blaster Audigy 2-kortet før du fester kortet og styrespak/MIDI-braketten.



*Tilgjengelig for noen modeller av Sound Blaster Audigy 2-kortet.



Ikke bruk kraft når du kobler kabler til kontakter. Det kan føre til permanent skade på maskinvaren.

3. Hvis du installerer en styrespak eller en MIDI-enhet (ekstrautstyr), skal du feste styrespak-/MIDI-braketten* i sporet ved siden av Sound Blaster Audigy 2-kortet med en skrue om nødvendig.

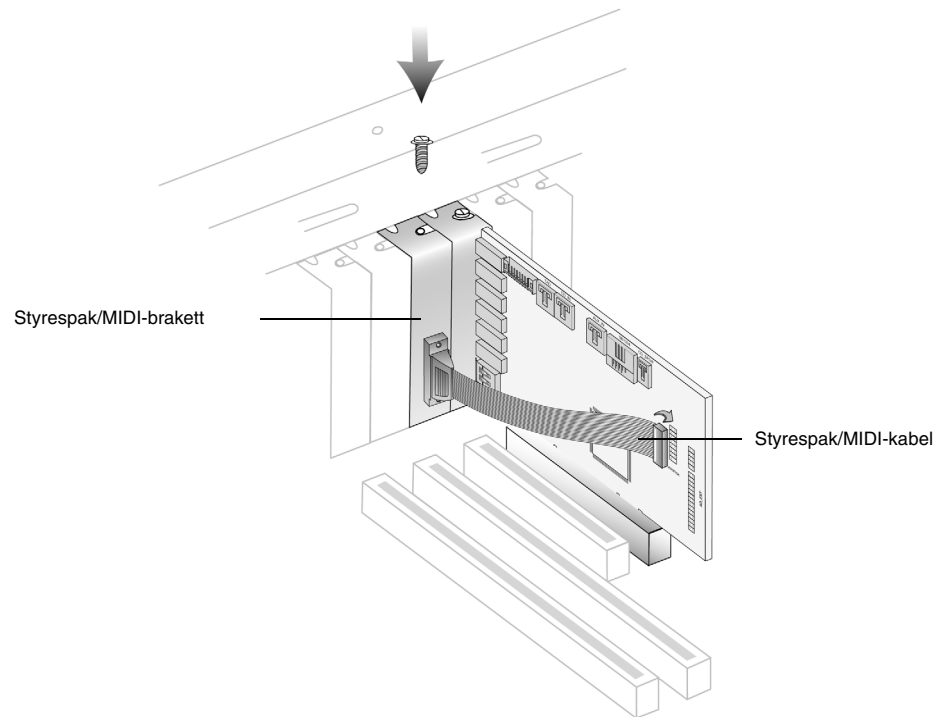


Figure 1-5: Feste lydkortet i utvidessporet.

4. Koble styrespak/MIDI-kabelen* til styrespak/MIDI-kontakten på Sound Blaster Audigy 2-kortet som vist i figur 1-5.

Trinn 4: Koble kablene til Sound Blaster Audigy 2-kortet



- Hvis Sound Blaster Audigy 2-kortet er koblet til både CD_SPDIF- og CD-lydkontaktene på en CD-ROM- eller DVD-ROM-stasjon, må du ikke aktivere alternativene for CD-lyd og CD-digital samtidig i Creative Surround Mixer.
- Analoge og digitale CD-lydkabler ikke er nødvendig når CDDA brukes.
- CD_SPDIF-kontakten brukes ikke sammen med program-DVD-spillere.

For analogt CD-lydsignal:

- ▶ Koble en analog CD-lydkabel (kjøpes separat) fra den analoge lydkontakten på CD-ROM/DVD-ROM-stasjonen til CD_IN-kontakten på Sound Blaster Audigy 2-kortet som vist i figur 1-6.

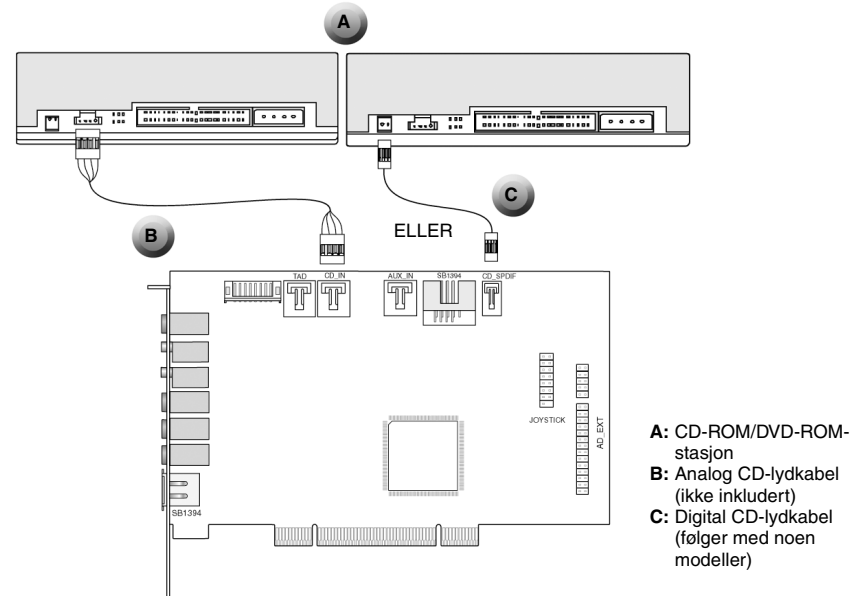


Figure 1-6: Koble analoge/digitale lydkabler til CD-ROM/DVD-ROM-stasjoner.

For digitalt CD-lydsignal:

- ▶ Koble den digitale CD-lydkabelen (følger med på noen modeller) fra den digitale lydkontakten på CD-ROM/DVD-ROM-stasjonen til CD_SPDIF-kontakten på Sound Blaster Audigy 2-kortet som vist i figur 1-6.



Trinn 5: Koble til strømuttak

1. Sett på plass datamaskindekslet.
2. Koble strømledningen til vegguttaket og slå på datamaskinen igjen.

Hvis du vil koble Sound Blaster Audigy 2-kortet til andre enheter, kan du se “Koble til andre enheter” på side 1-11.

Hvis du vil installere drivere og programvare, kan du se “Installere drivere og applikasjoner” på side 2-1.

Koble til andre enheter



Bruk KUN AD_EXT-kabelen sammen med Audigy 2 Drive. Ikke forsøk å bruke en konvensjonell IDE-kabel eller en annen kabel sammen med Audigy 2 Drive. Det kan føre til kortslutning og permanent skade på Audigy 2-kortet og Audigy 2 Drive, og vil gjøre produktgarantien ugyldig. Datamaskinen kan også skades.



Klikk et nummer med sirkel rundt i diagrammet for å se en beskrivelse av elementet.

Med Sound Blaster Audigy 2 kan du glede deg over fine lytteopplevelser. figur 1-7 viser deg hvordan du kobler andre periferenheter til Sound Blaster Audigy 2 for å optimalisere opplevelsen.

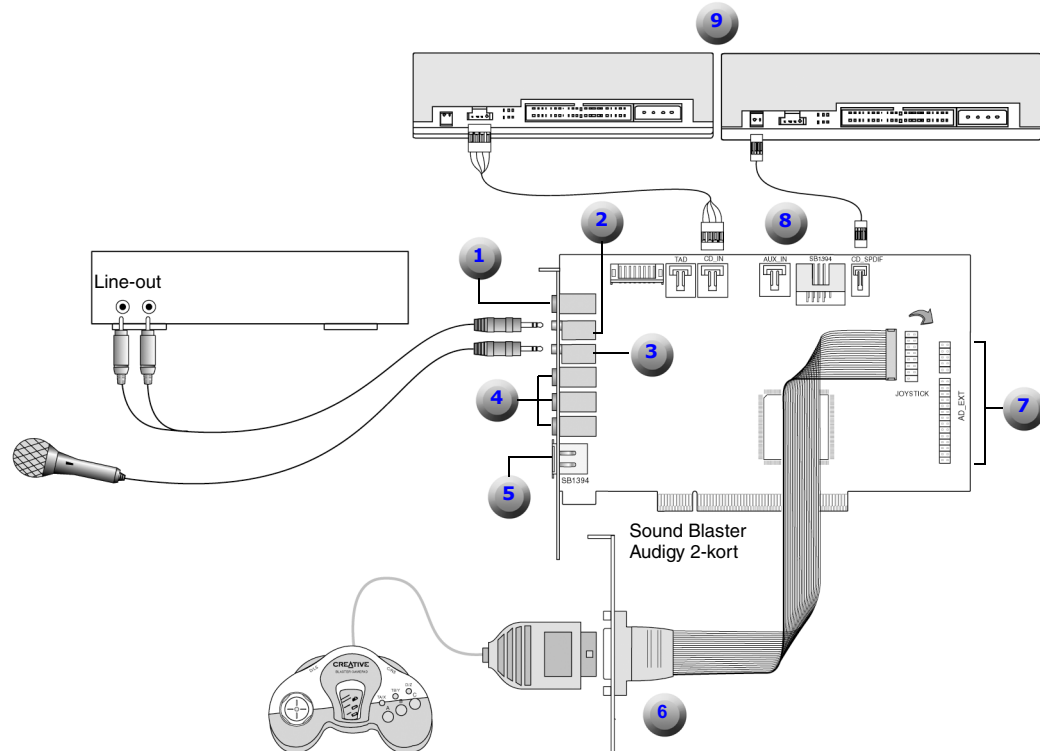


Figure 1-7: Koble til andre enheter



*Tilgjengelig på noen modeller av Sound Blaster Audigy 2-kortet.



Klikk [her](#) eller på en hvilken som helst beskrivelse i tabellen for å gå tilbake til hoveddiagrammet.



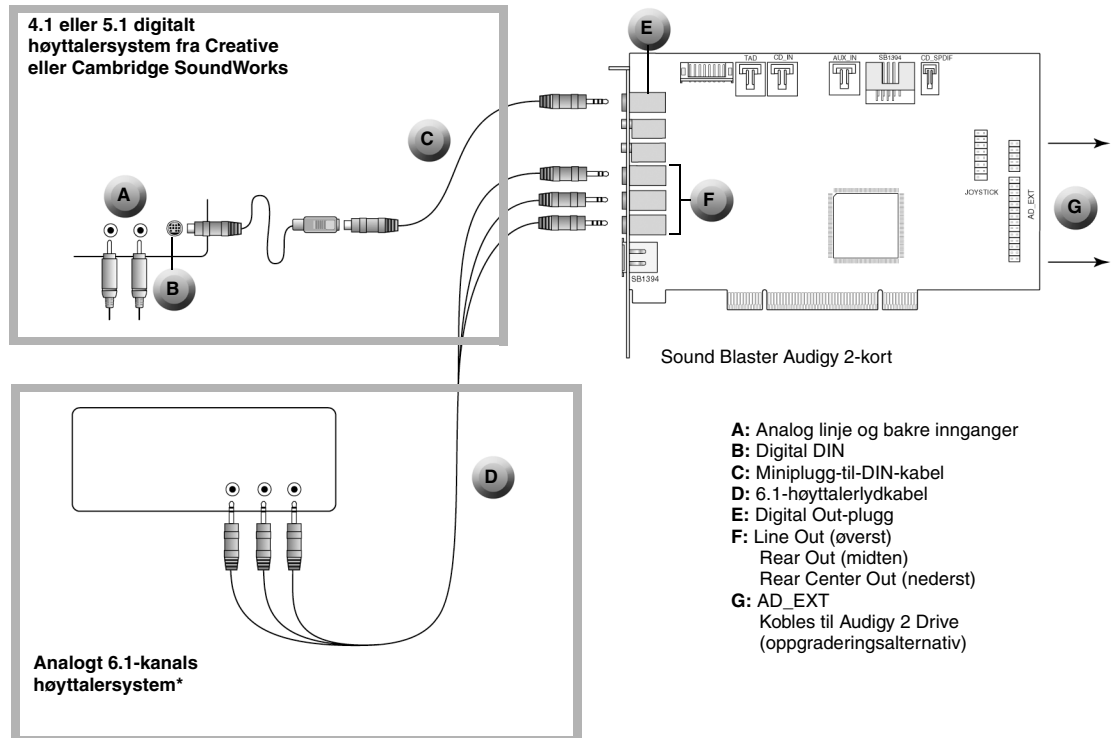
** Tilgjengelig separat.

Tabell 2: Beskrivelse av kontakter og enheter.

Nummer	Beskrivelse
1	Digital Out-plugg Kobles til digitale høyttalere, for eksempel Creative Inspire™ 5.1 digitale høyttalere og MiniDisc eller DAT via miniplugg-til-DIN-kabel.
2	Line in Kobles til en kassett- eller CD-spiller, synthesizer, osv.
3	Mic in Kobles til en mikrofon.
4	Line Out 1 (øverst), Line out 2 (midten) og Line Out 3 (nederst) Kobles til analoge front-, bak- og bak senter-innganger på 6-kanals høyttalere, for eksempel 6.1 Creative eller Cambridge SoundWorks analoge høyttalersystemer.
5	SB1394/FireWire-port* Kobles til alle IEEE 1394-kompatible enheter som for eksempel NOMAD digitallydspillere, digitalvideokameraer, digitalkameraer og webkameraer.
6	Styrespak/MIDI-brakett* Kobles til en spillkontroll eller MIDI-enhet som BlasterKey.
7	AD_EXT Kobles til Audigy 2 Drive (oppgraderingsalternativ).
8	Analog CD-lydkabel** (venstre) og digital CD-lydkabel* (høyre)
9	CD-ROM/DVD-ROM-stasjon

Koble til høyttalersystemer

Hvis du har et 5.1-kanals høyttalersystem, kan du mikse stereokilder (som CD Audio, MP3, WMA, MIDI og Wave) til 6.1-kanals ved bruk av CMSS-teknologien (Creative Multi Speaker Surround). Når du skal mikse, må du aktivere CMSS-funksjonen i Creative EAX Console. Se den elektroniske hjelpen for Creative EAX Console.



* For eksempel de analoge høyttalerne Creative Inspire 6.1.

Figure 1-8: Koble Sound Blaster Audigy 2-kortet til høyttalersystemer.



Klikk [her](#) eller på en hvilken som helst beskrivelse i tabellen for å gå tilbake til hoveddiagrammet.

Tabell 3: Beskrivelse av kontakter og enheter.

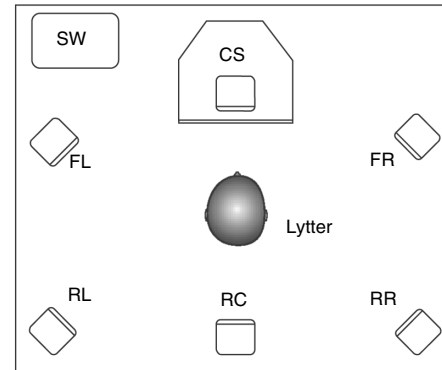
Nummer	Beskrivelse
1	Dolby Digital (AC-3) SPDIF-inngang
2	3,5 mm (mono)-til-RCA-kabel
3	3,5 mm (stereo)-til-RCA-kabel
4	3,5 mm (4-pinners/stereo)-til-RCA-kabel
5	Analoge fremre, bakre og senter-/subwooferringanger
6	Digital Out-plugg
7	Line Out 1 (øverst) Line Out 2 (midten) Line Out 3 (nederst)
8	AD_EXT Kobles til Audigy 2 Drive (oppgraderingsalternativ)
9	3,5 mm (stereo)-til-RCA-plugg: for tokenals utgang, som fremre venstre og høyre kanal.
10	3,5 mm (stereo) audio/video-til-RCA-plugg: for senterkanal (hvit), subwooferkanal (gul/oransje) og bakre senterkanal (rød).

Plassere høyttalerne



En god plassering av høyttalerne kan gi en større filmopplevelse, mens en lite gjennomtenkt plassering kan få gode lydsystemer til å høres dårlige ut. Du finner detaljerte tips om høyttalerplassering på Dolby Laboratories- nettstedet på http://www.dolby.com/ht/co_br_0110_ListenersGuideEX.html

Hvis du bruker seks høyttalere, plasserer du dem slik at de former en sirkel rundt deg (som i figur 1-10) og er vinklet mot deg. Sørg for at datamaskinskjermen ikke blokkerer banen til fronthøyttalerne. Høyttalernes relative posisjon må kanskje justeres til du får den lydopplevelsen du liker best. Hvis du har en subwoofer, plasserer du enheten i et hjørne av rommet for å få best bassrespons.



- FL:** Venstre front-høyttaler
- CS:** Midtre høyttaler
- FR:** Høyre fronthøyttaler
- RR:** Høyre bakhøyttaler
- RC:** Midtre bakhøyttaler
- RL:** Venstre bakhøyttaler
- SW:** Subwoofer

Figure 1-10: Anbefalte høyttalerplasseringer.

Sound
BLASTER

AUDIGY 2

2 Installere programvaren

I dette kapitlet får du vite hvordan du installerer programvaren for Sound Blaster Audigy 2.

Installere programvaren

Installere drivere og applikasjoner



- Ved installering vil Windows 98 SE-brukere bli bedt om å sette inn installasjons-CDen for Windows 98 SE i CD-ROM-stasjonen. Sett inn installasjons-CDen i CD-ROM-stasjonen og klikk deretter **OK**-knappen.
- Noen datamaskiner leveres kanskje ikke med Windows 98 SE-CDen. De nødvendige filene finnes da i D:\Windows\Options\Cabs (der D: representerer stasjonen der Windows er installert).

Du må installere enhetsdrivere og applikasjoner før du kan bruke Sound Blaster Audigy 2. Veiledningen gjelder for alle Windows-operativsystemer som støttes.

1. Etter at du har installert Sound Blaster Audigy Player 2-kortet og styrespak/MIDI-braketten*, slår du på datamaskinen. Windows oppdager automatisk lydkortet.
2. Når du får spørsmål om lyd drivere, klikker du knappen **Avbryt**.
3. Sett installerings- og program-CD for Sound Blaster Audigy 2 inn i CD-ROM-stasjonen. Hvis stasjonen støtter Windows' Autokjør-funksjon, vil CDen starte automatisk. Hvis dette ikke skjer, må du aktivere CD-ROM-stasjonens Melding ved automatisk innsetting-funksjon. Hvis du vil ha mer informasjon, kan du slå opp på “Problemer med å installere programvaren” på side B-1.
4. Følg anvisningene på skjermen for å fullføre installasjonen.
5. Start datamaskinen på nytt når du blir bedt om det.

Det er nå lettere enn noensinne å laste ned de seneste programmene og enhetsdriverne fra Internett med Creative Software AutoUpdate. Se “Sound Blaster Audigy 2 Feature Showcase Demo” på side 3-2 - for mer informasjon.



Sound Blaster Audigy 2 Feature Showcase Demo

Avinstallere og reinstallere applikasjoner og enhetsdrivere

Installere lyd drivere og applikasjoner på nytt

For å *føle* lydkortets fantastiske spill-, musikkreproduksjons- og hjemmestudiomuligheter, installerer du Sound Blaster Audigy 2 Feature Showcase Demo. Denne demoen krever høykvalitets 5.1/6.1-høytaler for å få en optimal lytteopplevelse. Se “Sound Blaster Audigy 2 Feature Showcase Demo” på side 3-2.

1. Sett Sound Blaster Audigy 2 Feature Showcase Demo-CDen inn i CD-ROM-stasjonen.
Hvis stasjonen støtter Windows' Autokjør-funksjon, vil CDen starte automatisk. Hvis dette ikke skjer, må du aktivere CD-ROM-stasjonens Melding ved automatisk innsetting-funksjon. Hvis du vil ha mer informasjon, kan du slå opp på “Problemer med å installere programvaren” på side B-1.
2. Følg veiledningen på skjermen for å fullføre installasjonen og kjøre demonstrasjonen.

Noen ganger trenger du kanskje å avinstallere eller installere på nytt noen eller alle av lydkortets applikasjoner og enhetsdrivere for å løse problemer, endre konfigurasjon eller oppdatere gamle drivere og applikasjoner. Veiledningen nedenfor forklarer hvordan du gjør dette i alle Windows-operativsystemer.

Lukk alle lydkortprogrammer før du begynner. Applikasjoner som kjører under avinstalleringen, blir ikke fjernet.

Hvis du tror at lyddriverne og applikasjonene er skadet, ønsker du kanskje å installere *alle* på nytt. Slik gjør du det:

1. Klikk **Start** -> **Innstillinger** -> **Kontrollpanel**.
2. Dobbeltklikk **Legg til/fjern programmer**-ikonet.
3. Klikk kategorien **Installer/avinstaller** (*eller* **Endre eller fjerne programmer**-knappen).
4. Velg **Sound Blaster Audigy 2** og klikk **Legg til/fjern** (*eller* **Endre/fjern**).
5. I dialogboksen **InstallShield-veiviser** klikker du alternativet **Reparer**.
Hvis du blir bedt om det, setter du inn installerings- og program-CD for Sound Blaster Audigy 2 i CD-ROM-stasjonen og klikker **OK**-knappen.
6. Klikk **Ja**-knappen.
7. Start datamaskinen på nytt når du blir bedt om det.

Du kan nå kontrollere datamaskinen for å se om den reinstallede programvaren virker som den skal. Hvis ikke, fortsetter du med “Problemløsning og spørsmål som ofte stilles” på side B-1.



Avinstallere alle lyddrivere og applikasjoner

For å få en ryddigere installasjon kan du avinstallere *alle* lyddriverne og applikasjonene før du installerer dem igjen. Slik gjør du det:

1. Klikk **Start** -> **Innstillinger** -> **Kontrollpanel**.
2. Dobbeltklikk **Legg til/fjern programmer**.
3. Klikk kategorien **Installer/avinstaller** (*eller* **Endre eller fjerne programmer**-knappen).
4. Velg **Sound Blaster Audigy 2** og klikk **Legg til/fjern** (*eller* **Endre/fjern**).
5. I dialogboksen **InstallShield-veiviser** klikker du alternativet **Fjern**.
6. Klikk **Ja**-knappen.
7. Start datamaskinen på nytt når du blir bedt om det.

Nå kan du installere eksisterende eller oppdaterte enhetsdrivere og applikasjoner for Sound Blaster Audigy 2. Hvis du vil ha mer informasjon, kan du se "Installere drivere og applikasjoner" på side 2-1.

Installere/avinstallere utvalgte lyddrivere eller applikasjoner

Veiledningen ovenfor viser hvordan du installerer eller avinstallerer alle enhetsdrivere og applikasjonene. Men du kan også installere eller avinstallere *utvalgte* drivere eller applikasjoner.

Du ønsker kanskje å installere/avinstallere en bestemt lyddriver eller applikasjon. Slik gjør du det:

1. Klikk **Start** -> **Innstillinger** -> **Kontrollpanel**.
2. Dobbeltklikk **Legg til/fjern programmer**.
3. Klikk kategorien **Installer/avinstaller** (*eller* **Endre eller fjerne programmer**-knappen).
4. Velg **Sound Blaster Audigy 2** og klikk **Legg til/fjern** (*eller* **Endre/fjern**).
5. I dialogboksen **InstallShield-veiviser** klikker du alternativet **Endre**.
6. Opphev merkingen av avkrysningsboksen for applikasjonen du vil avinstallere.
Hvis du vil installere en applikasjon, merker du den tilhørende avkrysningsboksen.
7. Klikk **Neste**.

Hvis du blir bedt om det, setter du inn installerings- og program-CD for Sound Blaster Audigy 2 i CD-ROM-stasjonen og klikker **OK**-knappen.

8. Start datamaskinen på nytt når du blir bedt om det.



Gjør slik for å avinstallere en valgt komponent i Creative MediaSource:

1. Klikk **Start** -> **Innstillinger** -> **Kontrollpanel**.
2. Dobbelklikk **Legg til/fjern programmer**.
3. Klikk kategorien **Installer/avinstaller** (eller **Endre eller fjerne programmer**-knappen).
4. Velg **Creative MediaSource** og klikk **Legg til/fjern** (eller **Endre/fjern**).
5. I dialogboksen **InstallShield-veiviser** klikker du knappen for **Tilpasset avinstallasjon** og deretter klikker du knappen **Neste**. Klikk i avmerkingsboksen for det programmet du vil avinstallere, for å velge det.
6. Klikk **Neste**.
7. Start datamaskinen på nytt når du blir bedt om det.

Bruke Creative Software AutoUpdate



Av hensyn til ditt personvern blir ingen personlige opplysninger samlet inn av eller sendt til Creative Labs under den automatiske oppdateringen av programvaren. Det er bare systeminformasjon og opplysninger om Creative-produkter som er nødvendig for AutoUpdate-analysen. Ingen av disse opplysningene kan eller vil bli brukt av Creative til noe annet formål.

Oppdatere Windows 2000 (Service Pack 3)

Det er nå lettere og raskere å finne, laste ned og installere oppdateringer for Creative-produktene dine med det nye webbaserte Creative Software AutoUpdate-systemet.

I stedet for å bruke verdifull tid på å søke etter enkeltfiler som skal lastes ned og installeres for hvert av de installerte Creative-produktene, kan du la Creative Software AutoUpdate gjøre jobben for deg.

Når du kobler til Creative Software AutoUpdate via Internett, vil webområdet analysere datamaskinsystemet for å avgjøre hvilket operativsystem, hvilket språk og hvilke Creative-produkter som er installert på systemet.

Etter at analysen via Internett er fullført, kan du velge fra en liste som bare inneholder de mest relevante programvare- og driveroppdateringene. Filene vil da dynamisk hentes og installeres på systemet for deg. Ettersom filene er tilpasset operativsystemet, språket og Creative-maskinvaren, er de mindre og det tar kortere tid å laste dem ned, sammenlignet med de store flerspråklige fellesfilene som er tilgjengelige via programvarenedlastinger som ikke er tilpasset. Du kan få vite mer om Creative Software AutoUpdate ved å gå til <http://www.soundblaster.com/support/>.

Vær oppmerksom på følgende:

- Førstegangsbrukere av Creative Software AutoUpdate kan bli bedt om å godkjenne at det lastes ned en leserkomponent som kreves for undersøkelse av systemet. Kontroller at innholdet er signert av Creative Labs, Inc., og klikk deretter Ja-knappen.
- Forsikre deg om at alle Creative-produktene er koblet til, og at de er installert på den samme datamaskinen som kjører Creative Software AutoUpdate.

Windows 2000 inneholder nå bedre støtte for AC-3 SPDIF-utdata (ikke-PCM gjennom waveOut) for programbasert DVD-visning. Klikk nettkoblingen nedenfor for å laste ned Windows 2000 Service Pack 3 slik at du kan dra nytte av denne støtten og rette andre problemer i Windows 2000-operativsystemet.

<http://www.microsoft.com>



Installere digital video-oppdatering

Hvis du har installert DirectX 8.0 eller 8.0a, installerer du den siste oppdateringen for denne applikasjonen. (Brukere av DirectX 8.1 trenger ikke oppdateringen.)

Denne oppdateringen gir PAL-støtte og forbedret enhetsstøtte for brukere av 1394 Digital Video-utstyr, og gjelder for brukere av Windows 98 SE og Windows 2000. Oppdateringen inneholder mindre forbedringer for operativsystemet Windows Me. Besøk nettstedet nedenfor for å finne denne oppdateringen.

<http://www.microsoft.com>

Sound
BLASTER

AUDIGY 2

3 Bruke Audigy 2-programvare

Finn ut hvordan programvaren som følger med lydkortet kan brukes til å styre og tilpasse kortets funksjoner for å få best mulig ytelse.

Bruke Audigy 2-programvare

Creative Sound Blaster Audigy 2-applikasjoner



Applikasjonene som følger med Sound Blaster Audigy 2 kan avvike fra dem som beskrives her. Sound Blaster Audigy 2 kan også leveres med tredjeparts applikasjoner.

Følgende programvare er laget for at du skal kunne bruke både de grunnleggende og de mer avanserte funksjonene i lydkortet. Vi anbefaler at du gjør deg kjent med funksjonene slik at du kan dra full nytte av den rike funksjonaliteten i Sound Blaster Audigy 2.

Demoer: Gir en oversikt over funksjonene i Sound Blaster Audigy 2

- Creative Sound Blaster Audigy 2 Getting Started Demo
- Creative Sound Blaster Audigy 2 Feature Showcase Demo

Introduksjon til Sound Blaster Audigy 2-programvarepakken

- Creative MediaSource Go!
- Creative MediaSource Go! Launcher
- Creative MediaSource Player
- Creative MediaSource Organizer
- Creative MediaSource DVD-Audio Player
- Creative EAX Console
- Creative Surround Mixer
- Creative Speaker Calibrator
- Creative Speaker Settings
- Creative MiniDisc Center
- Creative SoundFont Bank Manager
- Creative Audio Stream Recorder 2
- Creative Wave Studio

Verktøy for diagnostikk og problemløsning

- Creative Diagnostics
- Creative Speaker Settings



Demoer

Det følger med tre demopakker for å vise både de grunnleggende og de mer avanserte funksjonene i Sound Blaster Audigy 2-kortet. Vi anbefaler at du spiller gjennom dem minst én gang for å få en oversikt over kortets funksjoner.

Sound Blaster Audigy 2 Getting Started Demo

Denne er et godt startpunkt når du skal lære om Sound Blaster Audigy 2. Sound Blaster Audigy 2 Getting Started-demoen består av flere interaktive og informative demoer som peker ut forskjellige aspekter ved Sound Blaster Audigy 2: oppleve digital musikk og digitale spill, se på filmer, koble til høyttalere og utføre forskjellige oppgaver.

Sound Blaster Audigy 2 Feature Showcase Demo

Bruk Sound Blaster Audigy 2 Feature Showcase-demoen for å *føle* lydkortets fantastiske spill-, musikkproduksjons- og hjemmestudiomuligheter.

Opplev følgende spennende funksjoner i det nye Sound Blaster Audigy 2:

- DVD-lydavspilling — Lær mer om dette nye musikkformatet med høy oppløsning og opplev forskjellen når et DVD-lydklipp spilles av.
- EAX ADVANCED HD-teknologi — Opplev komplekse lydeffekter fra flere miljøer mens du navigerer gjennom en fascinerende, virtuell 3D-verden. Kjør denne demoen og opplev EAX ADVANCED HD-teknologi som Environment Panning, Environment Reflection og Environment Morphing. Sammenlign scenene med og uten EAX ADVANCED HD, så forstår du hvorfor flere spillutviklere bruker EAX ADVANCED HD-teknologi for best mulig spillopplevelse.
- Dolby Digital Surround EX-støtte — Lytt til en THX lydemonstrasjon som inneholder en ekstra bakre kanal (senter bak) som gir en rikere og mer konsistent surround-effekt enn på systemer med bare to bakre kanaler.

Obs! Sound Blaster Audigy 2 Feature Showcase Demo kan installeres ved hjelp av Sound Blaster Audigy 2 Feature Showcase Demo-CDen i esken. Denne demoen kjører bare hvis det er installert et Sound Blaster Audigy 2-kort fordi programvaren bruker kortets maskinvare til demonstrasjonene.



Introduksjon til Sound Blaster Audigy 2- programvarepak- ken

Dette avsnittet leder deg gjennom den viktigste Sound Blaster Audigy 2-programvaren som lar deg utnytte fullt ut de allsidige og kraftige funksjonene i Sound Blaster Audigy 2.

Creative MediaSource Go!

Creative MediaSource Go! er et praktisk startpunkt, ikke bare for komponentene i Creative MediaSource, men også for dine egne applikasjoner som du ofte bruker. Hvis du har skrivebordsnarveier for favorittapplikasjonene dine, kan du plassere dem på ett sentralt sted, Creative MediaSource Go!

Creative MediaSource Go!-knappen starter Creative MediaSource Go! Launcher. Creative MediaSource Go! flyter opp på skrivebordet som et lite profilfelt. Hvis du klikker en knapp i feltet, utvides det horisontalt til et snarveisfelt. Creative MediaSource Go! Launcher inneholder ikoner som starter de forskjellige MediaSource-modulene som styrer Sound Blaster Audigy 2. Du kan også legge dine egne snarveisikoner til Creative MediaSource Go!.

Hvis du vil ha mer informasjon om hvordan du bruker Creative MediaSource Go!, kan du se den [elektroniske hjelpen](#) for programmet.

Creative MediaSource Go! Launcher

På samme måte som Start-knappen i Windows gir Creative MediaSource Go! Launcher ett enkelt tilgangspunkt til de fleste programmene du trenger for å styre og tilpasse Sound Blaster Audigy 2.

Creative MediaSource Go! Launcher består av fire kategorier: **Programs**, **Product Settings**, **Product Support** og **Companion Products**.

- Programs** inneholder snarveiene til Sound Blaster Audigy 2-applikasjonene. Du kan også legge til egne snarveier til andre applikasjoner.
- Product Settings** inneholder snarveier til spesifikke programmer for endring av maskinvareinnstillingene for Sound Blaster Audigy 2.



- ❑ **Product Support** inneholder programvare for diagnostikk, informasjon om produktoppdatering, registreringsskjemaer, demonstrasjonsprogramvare og nyttig dokumentasjon som Komme i gang-veiledningene.
- ❑ Companion Products lar deg se informasjon om andre produkter og applikasjoner fra Creative.

Hvis du vil ha mer informasjon og detaljer om bruk av Creative MediaSource Go! Launcher, kan du se den [elektroniske hjelpen](#) for programmet.

Creative MediaSource Player

Creative MediaSource Player er den eneste programvaren du trenger til musikk- og multimediaunderholdning. I motsetning til andre mediespillere er Creative MediaSource Player spesielt designet for å utnytte styrken i Sound Blaster Audigy 2-kortet. Med dette programmet kan du

- ❑ spille av musikk- og multimediafiler: MP3, WAV, WMA, NVF, MLP, Video CD og så videre
- ❑ forbedre avspillingen av ordinær musikk med surround-effekter ved hjelp av EAX
- ❑ variere hastigheten på lydavspillingen uten å påvirke tonehøyden (Time Scaling)
- ❑ bruke Smart Volume Management til å spille av en liste med sanger på samme volumnivå selv om de opprinnelig ble tatt opp på forskjellige nivåer
- ❑ Veksle mellom Creative MediaSource Organizer og Creative MediaSource Player ved hjelp av et museklikk.
- ❑ Bruk den innebygde Creative MediaSource Recorder til å ta opp lyd (se avsnittet nedenfor).

Og ekstra praktisk er det at du ved hjelp av museklikk kan veksle mellom Creative MediaSource Organizer og Creative MediaSource Player. Hvis du vil ha mer informasjon om hvordan du bruker Creative MediaSource Player, kan du se den elektroniske hjelpen for programmet.

“What U hear” flerkanalsopptak

Bruk Creative MediaSource Recorder til å ta opp ved opptil 24 bit/96 kHz fra hvilken som helst lydkilde som behandles av Sound Blaster Audigy 2-kortet. En flerkanales What U hear-opptaksmodus lar deg fange opp lyd direkte fra lydkortets 6.1-kanals analoge høyttalerutganger, uten at du må koble kabler til Line Out-kontaktene. Du kan deretter fange opp surround-lyd fra film/spill, og til og med lydinnhold som er forbedret eller mikset med CMSS- og EAX-effekter. Hvis du vil ha mer informasjon om hvordan du bruker Creative MediaSource Player og Recorder, kan du se programmets elektroniske hjelp.



Creative MediaSource Organizer

Å holde styr på en enorm samling med lyd-CDer og MP3-filer kan være litt av en utfordring. Med Creative MediaSource Organizer kan du enkelt finne et hvilket som helst opptak, uansett hvor det er lagret på harddisken eller eksterne lagringsenheter. Nedenfor ser du en oversikt over hva du kan gjøre med Creative MediaSource Organizer.

Finne og organisere sanger

Creative MediaSource Organizer søker på harddisken for å sette sammen en database med tilgjengelige sanger, kalt et "PC Music Library" eller **PCML**. Når du har et PCML, kan du sortere det og søke etter sanger. Søkingen går svært raskt takket være en sofistikert søkemotor og bruk av tre søkefelter: artist, genre og album.

Når sangene er funnet, kan du lage **spillister** slik at du kan spille dem av automatisk i ønsket rekkefølge. Du kan også legge inn og redigere tilleggsinformasjon om hvert MP3-opptak ved hjelp av **ID3**-koder.

Holde musikkdatabasen oppdatert

Etter hvert som sanger legges til eller slettes fra datamaskinen og andre lagringsenheter, må PCML holdes oppdatert. Media Sniffer vil overvåke filendringer i angitte mapper på harddisken og oppdatere PCML i samsvar med disse.

Overføre sanger

NOMAD-brukere kan bruke Creative MediaSource Organizer til å overføre musikkfiler til og fra datamaskinen og andre kompatible enheter.

Automatisk spille av multimedieinnhold

Media Detector gjør det enkelt for brukere å få tilgang til multimedieinnhold fra forskjellige interne og eksterne medier. Det er ingen grunn til å jage gjennom masse forskjellig programvare for å spille av forskjellige typer filer.

Media Detector vil automatisk oppdage innsetting eller tilkobling av CDer, VCDer og eksterne enheter som NOMAD Jukebox og NOMAD MP3-spillere. Når mediet er oppdaget, vil innholdet automatisk spilles av uten videre innblanding fra brukeren.



Trekke ut og konvertere sanger

Hvis du lagrer hundrevis av sanger i datamaskinen, tar det opp mye harddiskplass. WAV-filer og spor fra lyd-CDer kan ta opp opptil 50 MB per sang. Du kan redusere plassen som brukes på harddisken ved å konvertere spor fra lyd-CDer til mindre MP3-filer på 4 til 5 MB. Creative MediaSource Organizers innebygde Rip Now-modul lar deg enkelt trekke ut spor fra lyd-CDer, konvertere dem til MP3- og WMA-formater ved høyoppløsningsfrekvenser på henholdsvis 320 kbps og 160 kbps.

For at du skal slippe å skrive inn sporinformasjonen for de konverterte sporene fra lyd-CDen manuelt, finnes en funksjon som kalles CDDB. Den kan koble datamaskinen til Internett (Gracenotes CDDB-tjeneste) og automatisk hente spornavn og annen nyttig sporinformasjon for deg.

Lagre musikk på lagtbare CDer

Hvis du har en CD-brenner, kan du også redusere musikklageret på harddisken ved å brenne lydsporene til CD-R- eller CD-RW-disker slik at de kan spilles av på mange forskjellige musikknettverk. Creative MediaSource Organizers Burn CD-modul lar deg lage dine egne lyd- og MP3-CDer fra WAV-, MP3- og WMA-filer. Burn CD-funksjonen lar deg også designe, lage og skrive ut matchende CD-innlegg for dine lyd-CDer.

Hvis du vil ha mer informasjon om hvordan du bruker Creative MediaSource Organizer, kan du se den [elektroniske hjelpen](#) for programmet.

Creative MediaSource DVD-Audio Player

Bruk denne applikasjonen til å spille av dagens lydopptak av høyeste kvalitet som er tilgjengelig på DVD-Audio-disker. Du kan nyte musikk med 24-bits/96 kHz multikanals surround-lyd, musikk- eller stereoopptak med opptil 24-bits/192 kHz oppløsning. Du må ha en DVD-ROM-stasjon med minst 6X-hastighet og Windows 98 SE, Windows Me, Windows 2000 SP3 eller Windows XP SP1.

Creative EAX Console

Ved hjelp av Creative EAX Console kan du konfigurere Audigy 2-prosessorens effektmotor.

Creative EAX Console lover å gi deg lyder som er så livaktige at du nesten kan se dem! Det er det første systemet i datamaskinindustrien som gjenskaper og leverer interaktive og naturlige lydopplevelser i spill, musikk og andre lydapplikasjoner. Ved hjelp av disse lydeffektene blir datamaskinen mer enn en hjemmekino, den omgir deg med lyd som er så levende at du nesten kan "se" den! Effektene overgår våre dagers surroundlyd og 3D-lyd, og utformer faktisk omgivelsene ved å ta hensyn til romstørrelse, akustikk, ekkoklang og mange andre effekter som skaper en virkelighetstro opplevelse.

Creative EAX Console består av fire deler: **Audio Effects**, **CMSS 3D**, **Audio Clean-up** og **Time Scaling**.

Audio Effects: Omgivelseslyd- behandling

I Audio Effects kan du velge hvordan du vil forbedre alle typer tokanals lyder.

- ❑ **Advanced EQ** lar deg forsterke eller tone ned de lave, mellomste eller høye frekvensene i samsvar med personlige preferanser og utstyr. Velg forskjellige forhåndsinnstillinger som Jazz eller Rock for å få lyden du liker best.
- ❑ **Special Effects** lar deg endre lyder med forhåndsprogrammerte algoritmer slik at en mannsstemme kan gjøres om til en kvinnestemme eller en menneskestemme til en “ekornstemme”. Du kan ha mye moro, spesielt når du kommuniserer over Internett.
- ❑ **Studio Effects** kan legge standardforvrengning, wah, forsinkelser og koreffekter til en elektrisk gitar eller et annet musikkinstrument.
- ❑ **Environmental Effects** simulerer vanlige akustiske omgivelser som et stadion, en konsertsal eller en jazzklubb. Ved å velge en effekt som “konsertsal” kan du lytte til all musikk som om den ble spilt i en konsertsal, med sitt karakteristiske ekko og resonans. Forskjellige innstillinger lar deg variere typen effekt, mengden effekt og annet. Hvis du har koblet bakhøytalere til datamaskinen, vil EAX få deg til å tro at rommet er gjort om til en konsertsal eller jazzklubb. EAX blir mer effektiv etter hvert som antall tilkoblede høyttalere økes. Det støtter opptil 6 høyttalere og én subwoofer.
- ❑ **Karaoke Effects** gir sangere mulighet til å legge til ekko av høy kvalitet for å få en rikere stemme. Brukerne kan også variere musikkens tonehøyde slik at den passer til deres stemmeleie.

CMSS 3D: Simulerer surroundlyd

Creative MultiSpeaker Surround (CMSS) 3D får ordinær tokanals lyd (venstre og høyre stereo) til å omgi deg, selv om du bare har to høyttalere. For brukere med 5.1 eller 6.1 flerkanal-høyttalersystemer kan CMSS også simulere surroundlyd fra ordinær stereo. Dette er nyttig når du skal se på DVDer og VCDer, som bare inneholder stereolydspor.

Velg CMSS for flerkanals lydforbedring på 4/4.1-, 5.1- eller 6.1-høyttalersystemer, og CMSS2 for filmer.

Obs! For et 4/4.1-høyttalersystem behandles lyden for subwooferen av høyttalersystemet.

Audio Clean-up: Fjerner støy og forvrengning

Audio Clean-up lar deg behandle både forhåndsinnspilt lyd og sanntidslyd for å fjerne støy, klikkelyder og andre artifakter. Når du for eksempel tar opp musikk fra gamle vinylplater, kan “klikk”- og “popp”-lyder fjernes med Clean-up-funksjonen. Klikkmåleren informerer deg hver gang støyfjerningsfunksjonen aktiveres under opptaket, og også om hvor mange klikk som fjernes.



Time Scaling: Varierer hastigheten på avspillingen

Karaoke-entusiaster og musikere kan noen ganger ønske å spille en sang langsommere (eller raskere) for å få med teksten eller spille sammen med musikken. Men variasjon i hastigheten betyr som oftest også variasjon i tonehøyden. Med Time Scaling-funksjonen kan brukere av Sound Blaster Audigy 2 beholde samme tonehøyde i en sang samtidig som avspillingshastigheten varieres.

Hvis du vil ha mer informasjon om hvordan du bruker EAX ADVANCED HD, kan du se den [elektroniske hjelpen](#) for Creative EAX.

Creative Surround Mixer

Bruk Creative Surround Mixer til å velge hvilken enhet du vil lytte til eller ta opp fra. Programmet kan operere i to modi. Klikk **Basic Mode** eller **Advanced Mode** hvis du vil bytte mellom de to modiene:

I Basic-modus kan du

- mikse lyder fra forskjellige lydkilder når du spiller av eller inn
- styre volum, bass og diskant

I Advanced-modus kan du

- styre balansen og variere styreforholdet mellom front/bakhøytalerne (fader)
- styre de relative lydstyrkenivåene mellom senter front-, senter bak- og subwoofer-høytalerne (hvis du har det)

Hvis du vil ha mer informasjon om hvordan du bruker Creative Surround Mixer, kan du se [den elektroniske hjelpen](#) for programmet.

Creative Speaker Settings

Dette er hovedapplikasjonen som brukes til følgende oppgaver:

- Angi antall og konfigurasjon av høytalerne som brukes
- Teste høytalerne
- Aktivere eller deaktivere Digital Output
- Styre bassignalene ved å velge subwoofer-crossoverfrekvens og volum

Creative Speaker Calibrator

Creative Speaker Calibrator hjelper deg med å optimalisere innstillinger for og plassering av høytalere for å få bedre surroundlyd og lydeffekter fra spill.

Creative MiniDisc Center

Med Creative MiniDisc Center kan du spille av sanger på CDer eller støttede lydformater for innspilling på digitale opptakere som DAT-maskiner, og også MiniDisc-spillere (MD).

Med Creative MiniDisc Center kan du

- lage et lydalbun med favorittsangene dine, der hver sang kan være i forskjellig format
- automatisk legge inn en forhåndsdefinert periode med stillhet mellom hver sang
- spille av ditt personlige lydalbun og ta det opp på MD-spilleren

Hvis du vil ha mer informasjon om hvordan du bruker Creative MiniDisc Center, kan du se den [elektroniske hjelpen](#) for programmet.

Creative SoundFont Bank Manager

Du kan bruke Creative SoundFont Bank Manager til å bytte mellom flere SoundFont-banker for opptredener. Denne modulen er optimalisert for at brukere raskt skal kunne lytte på forskjellige forhåndsinnstillinger, tilbakestille MIDI-enheter eller lage/endre/lagre forskjellige SoundFont-banker fra datamaskinens RAM. Creative SoundFont Bank Manager slår også trommesett på eller av på Midi-kanal 10.

Det finnes et virtuelt keyboard slik at brukeren kan bruke datamaskinens tastatur eller mus til lytte på SoundFont-banker eller spille musikk som er produsert gjennom MIDI-enheter. Hvis du skal redigere forhåndsinnstillingene i SoundFont-bankene, bruker du Vienna SoundFont Studio, som du kan laste ned fra <http://www.SoundFont.com>.

Du kan bruke eksterne MIDI-innenheter til å lytte på MIDI-banker og -instrumenter. Først kobler du en MIDI-innenhet til lydkortet, og deretter velger du denne enheten i Creative SoundFont Bank Manager. Når du har oppdaget kraften i SoundFont-teknologien, vil du bli forbløffet over hvilke lyddesignmuligheter som finnes.

Hvis du vil ha mer informasjon om hvordan du bruker Creative SoundFont Bank Manager, kan du se [den elektroniske hjelpen](#) for programmet.

Creative Audio Stream Recorder 2

Vanligvis når du skal lytte til en sang du finner på Internett, må du laste ned hele filen til harddisken før du kan *høre* musikken.



Men Internett-radiostasjoner kan gjøre det mer praktisk å nyte nedlastet musikk: de utnytter “streaming”-teknologi der musikkdataene flyter som en “strøm” **direkte** til lydkortet *slik at du unngår permanent lagring på harddisken*. Derfor starter avspillingen så snart en del av datastrømmen har nådd lyd kortet. Bakdelen ved streaming-teknologien var at du ikke kunne lagre musikken på harddisken for fremtidig bruk.

Audio Stream Recorder 2 (ASR2) løser dette problemet ved at du kan lagre lyden på harddisken som standard MP3- eller WMA-filer.

Når du skal bruke ASR2, velger du den fra den forhåndsdefinerte listen over radiostasjoner. Du kan klikke den røde Record-knappen for å starte å lagre musikken på harddisken, eller bruke Schedule-funksjonen til å programmere datamaskinen til å ta opp streaming-musikk uovervåket. Du kan også bruke ASR2 til å lytte til valgte radiostasjoner live ved å klikke den blå Play-knappen.

Hvis du vil ha mer informasjon om hvordan du bruker Creative Audio Stream Recorder 2, kan du se den [elektroniske hjelpen](#) for programmet.

Creative Wave Studio

Når du må redigere lydfiler, bruker du Creative Wave Studio. Denne applikasjonen har støtte for populære filformater som WAV og AIFF. Med Wave Studio kan du konvertere mellom filformater og redigere ut hvilken som helst del av lyden. Bruk effekter som fade-in/fade-out. Du kan også bruke den til å blande to eller flere sanger inn i én enkelt fil.

Hvis du vil ha mer informasjon om hvordan du bruker Creative Recorder, kan du se den [elektroniske hjelpen](#) for programmet.

Verktøy for diagnostikk og problemløsning

Creative Diagnostics

Bruk Creative Diagnostics til å foreta en rask test av lyd kortets avspilling av Wave, MIDI eller CD Audio, innspillingsfunksjon og høyttalerutdata. Hvis du vil ha mer informasjon om hvordan du bruker Creative Diagnostics, kan du se den [elektroniske hjelpen](#) for programmet.



Creative Speaker Settings

Dette er hovedapplikasjonen for å styre høyttalerne og løse problemer i forbindelse med høyttalerkonfigurasjoner. Se “Creative Speaker Settings” på side 3-8.

Sound
BLASTER

AUDIGY 2

A

Generelle spesifikasjoner

Denne delen viser spesifikasjonene til Sound Blaster Audigy 2-kortet og styrespak/MIDI-braketten.

Generelle spesifikasjoner

Denne delen viser spesifikasjonene til Sound Blaster Audigy 2-kortet og styrespak/MIDI-braketten*.

Funksjoner



*Tilgjengelig for noen modeller av Sound Blaster Audigy 2-kortet.

“PCI Bus Mastering”

- Følger versjon 2.1 av PCI-spesifikasjonen
- 'Bus mastering' reduserer ventetid og øker systemets ytelse

Audigy-prosessor

- Avansert maskinvareakselerert digital effektbehandling
- 32-biters digital behandling med dynamisk intervall på 192 dB
- Patentert 8-punkts interpolisering som reduserer forvreining til uhørlige nivåer
- 64-stemmers maskinvarebasert wavetable-synthesizer
- Profesjonell digital miksing og equalizerfunksjon
- Ubegrenset størrelse på SoundFont-bank kan tilordnes vertsmaskinens minne (begrenset av tilgjengelig systemminne)

Lydbane med høy kvalitet

- Mikser analoge kilder som for eksempel CD-lyd, Line in, Auxiliary, TAD og PC-høytaler, Microphone In via AC'97-kodek med interne digitale kilder
- Avspilling av 64 lydkanaler, hver med vilkårlig samplingsfrekvens
- 32-biters miksing av alle digitale kilder i Audigy 2 Digital Mixer



- 24-biters analog-til-digital konvertering av analoge signaler ved sampling på 96 kHz
- 24-biters digital-til-analog konvertering av digital kilder ved 96 kHz til analog 6.1-høytalerutgang
- 24-biters digital-til-analog konvertering av digitale stereokilder ved 192 kHz til stereoutgang
- 16-biters til 24-biters samplingsfrekvens for innspilling: 8, 11,025, 16, 22,05, 24, 32, 44,1, 48 og 96 kHz

Profesjonell digital lydbehandling

- Støtter SPDIF-format (Sony/Philips Digital Interface) for opp til 24-biters/96 kHz-kvalitet
- SPDIF-utdata med opptil 24-biters oppløsning til en valgfri samplingsfrekvens på 48 eller 96 kHz
Obs! SPDIF-utdata er ikke tilgjengelig når du spiller av beskyttet digitallydinnhold som er redigert ved hjelp av DRM-teknologi (Digital Rights Management)
- Valgbare 6-kanals SPDIF-utdata til samsvarende digitale høytalersystemer
- Programvarebyting av SPDIF-inndata-til-utdata (omkobling) for å minimalisere problemer med kabeltilkobling
- ASIO-støtte gir multispørinnspilling med lav latens

Fleksibel Mixer-kontroll

- Programbasert avspillingskontroll av CD-lyd, Line In, Auxiliary, TAD, PC-høytaler, Microphone In, Wave/DirectSound-enhet, MIDI-enhet og CD Digital (CD SPDIF)
- Programbasert innspillingskontroll for Analog Mix (CD-lyd, Line In, Auxiliary, TAD, PC-høytaler), Microphone In, Wave/DirectSound-enhet, MIDI-enhet og CD Digital (CD SPDIF)
- Valgbare inndatakilder eller miksing av diverse lyd kilder for innspilling
- Justerbar hovedvolumkontroll
- Separat bass- og diskantkontroll
- Balansekontroll foran/bak
- Demping- og panoreringskontroll for mikserkilder

THX Certification

Sound Blaster Audigy 2 har mottatt den prestisjefylte THX® Multimedia Certification-utmerkelsen, som gjør det til det perfekte valget for PC-audiofile som vil ha de absolutt beste musikk- og filmopplevelsene.



Dolby Digital (AC-3)-dekoding

- Dekoder Dolby Digital Surround EX til 6.1- eller 5.1-kanaler eller gjennomgående komprimert SPDIF-bitstrøm til en ekstern dekode
- Bassomdirigering: forbedrer bassignalene til subwoofere i små satellitthøytalersystemer
- Justerbar bassfrekvens (10–200 Hz): kan justeres i forhold til frittstående subwoofereenheter for ønsket bassnivå
- Justerbar senter-, senter bak- og LFE-nivåkontroll

Creative Multi Speaker Surround (CMSS)

- Teknologi for flere høyttalere
- Mikser mono- og stereokilder til 6.1-kanaler
- Profesjonell kvalitet på panorerings- og miksealgoritme

SBI 394/FireWire-kompatibilitet

- Følger IEEE 1394a-spesifikasjonen
- Støtter datafrekvenser på 100, 200, og 400 Mbps
- Støtter opp til 63 IEEE 1394-kompatible enheter i en kjedekoblingskonfigurasjon
- Leverer opptil 3 watt til IEEE 1394-kompatible enheter

Tilkoblinger

Sound Blaster Audiigy 2-kort

Innkommende lydsignaler

- Et analogt Line In-signal på linjenivå via stereoplugg på bakre brakett
- Et analogt mikrofonsignal i mono via stereoplugg på bakre brakett
- CD_IN analogt signal på linjenivå via 4-pinnere Molex-kontakt på kortet
- AUX_IN analogt signal på linjenivå via 4-pinnere Molex-kontakt på kortet
- TAD analogt signal på linjenivå via 4-pinnere Molex-kontakt på kortet
- Digitalt CD_SPDIF-signal via 2-pinnere Molex-kontakt på kortet

Utgående lydsignaler

- ANALOG/DIGITAL OUT via 4-pols 3,5 mm miniplugg på bakre brakett
 - ANALOG OUT: Senter- og subwoofer-kanaler
 - DIGITAL OUT: Digitale fremre, bakre, senter- og subwoofer SPDIF-signaler
- Tre analoge signaler på linjenivå via 3,5 mm miniplugg på bakre brakett: fremre, bakre og senter bak/senter/subwoofer Line-Out 1, 2 og 3
- Stereo hodetelefon (32-ohm belastning) støtte på Front Line-Out

SB1394/FireWire-grensesnitt



Den 6-pinner SB1394/FireWire-kontakten/porten har en maksimal utgangseffekt på 3 W. Hvis enheten ikke har egen strømforsyning, må du bare koble én enhet med høyt strømforbruk til denne porten, for eksempel en IEEE 1394-harddisk eller en CD-RW-stasjon.

- Én 2 x 5-pinner Internal SB1394/FireWire-kontakt på kort
- Én 6-pinner SB1394/FireWire-port på bakre brakett

Grensesnitt

- AD_EXT 2 x 20-pinner hode for tilkobling til Audiigy 2 Drive
- STYRESPAK 2 x 8-pinner hode* for tilkobling til styrespak/MIDI-kontakten (valgfri tilknytning)

Sound
BLASTER

B

Problemløsning og spørsmål som ofte stilles

Denne delen inneholder løsninger på problemer som kan oppstå under vanlig bruk eller installasjon.



Problemløsning og spørsmål som ofte stilles

Dette tillegget inneholder løsninger på problemer som kan oppstå under vanlig bruk eller installasjon.

Problemer med å installere programvaren

Installasjonen starter ikke automatisk når installerings- og program-CD for Sound Blaster Audigy 2 settes inn.

Autokjør-funksjonen er kanskje ikke aktivert i Windows.

Slik starter du installeringsprogrammet ved hjelp av hurtigmenyen i Min datamaskin:

1. Dobbelklikk på ikonet **Min datamaskin** på skrivebordet i Windows.
2. I vinduet **Min datamaskin** høyreklikker du ikonet for CD-ROM-stasjonen.
3. På hurtigmenyen klikker du **Autokjør** og følger instruksjonene på skjermen.

Slik aktiverer du Autokjør gjennom Beskjed ved automatisk innsetting:

1. Klikk **Start -> Innstillinger -> Kontrollpanel**.
2. Dobbelklikk **System**-ikonet i **Kontrollpanel**-vinduet.
3. I dialogboksen **Egenskaper for System** klikker du **Enhetsbehandling**-kategorien og velger CD-ROM-stasjonen.
4. Klikk **Egenskaper**.
5. I dialogboksen **Egenskaper** klikker du **Innstillinger**-kategorien og aktiverer valget **Beskjed ved automatisk innsetting**.
6. Klikk **OK** for å lukke dialogboksen.

Slik starter du installasjonsprosessen fra Windows Utforsker:

1. I Windows Utforsker går du til mappen D:\Audio\Setup (der D: er CD-ROM-stasjonen din).
2. Dobbelklikk filen Setup.exe.



Problemer med lyden

Det er uventet mye omgivelseslyd eller effektlyd når en lydfil spilles av.

Den siste forhåndsinnstillingen var feil omgivelseslyd for den gjeldende lydfilen.

Slik bytter du til en passende omgivelse:

1. Klikk **Audio Effects**-kategorien i EAX Console.
2. Klikk avkrysningsboksen **Enable/Disable Audio Effects** slik at den ikke er merket.
Obs! Bokstittelen kan endres, avhengig av effekten du velger.

Ingen lyd fra hodetelefonene.

Undersøk følgende:

- At hodetelefonene er koblet til Line Out-pluggen.
- At **Headphones**-alternativet er merket i **Speaker/Headphone Selection**-boksen i kategorien **Speaker Selection** i Creative Speaker Settings.
- At den valgte opptakskilden i **Basic**-kategorien i Creative Surround Mixer er **“What U Hear”**.

Individuelle analoge opptakskilder vises ikke i Creative Surround Mixer.

Følgende analoge opptakskilder kombineres i én opptakskontroll som kalles **Analog Mix (Line/CD/TAD/Aux/PC)**, som finnes i **Record**-panelet i kategorien **Basic**:

- Line In
- CD-lyd
- Auxiliary
- TAD-In
- PC-høytaler

Individuelle analoge opptakskilder kan ikke velges i Creative Surround Mixer.

Fem analoge opptakskilder kombineres under valget **Analog Mix (Line/CD/TAD/Aux/PC)**. Hvis du ønsker mer informasjon, kan du se “Individuelle analoge opptakskilder vises ikke i Creative Surround Mixer.” på side B-2.

Hvis du vil spille inn en enkelt analog kilde:

- På **Record**-panelet i kategorien **Basic** i Creative Surround Mixer må du påse at valgt opptakskilde er **Analog Mix (Line/CD/TAD/Aux/PC)**.
- På **Source**-panelet demper du de analoge kildene du ikke vil ta opp, ved å klikke **Speaker**-knappen slik at den endres til en knapp med et **rødt kryss** over.



Du kan kontrollere om lydkortet ditt produserer lyd ved å koble hodetelefoner til det. Hvis du hører lyd, er det et problem med høyttalerne eller tilkoblingen. Hvis ikke, kan problemet ligge i kortet eller programvarekonfigurasjonen.

Ingen lyd fra høyttalerne.

Undersøk følgende:

- At du har koblet høyttalerne til kortets utganger.
- At du har valgt riktig kilde på **Source**-panelet i Creative Surround Mixer.
- Hvis begge disse betingelsene er oppfylt og du fremdeles ikke får lyd, klikker du på det **røde plusstegnet** over **Volume**-kontrollen og kontrollerer om avkrysningsboksen **Digital Output Only** er merket. Hvis den er det, er du i modusen Digital Output Only og må derfor koble til digitale høyttalere for å høre lyden fra lydkortet. Se “Speaker Selection Settings” i den elektroniske hjelpen for Creative Speaker Settings for å få mer informasjon.

Ingen lyd under avspilling av digitale filer av typen .WAV, MIDI-filer eller AVI-filmklipp.

Undersøk følgende:

- At høyttalernes volumkontrollknapp er satt til middels volum. Bruk Creative Surround Mixer til å justere volumet etter behov.
- At de strømdrevne høyttalerne eller eksterne forsterkerne er koblet til kortets Line Out- eller Rear Out-kontakt.
- At det ikke er noen maskinvarekonflikt mellom kortet og en periferenhet. Se “Løse inn/ut-konflikter” på side B-11.
- At høyttalervalget i Creative Speaker Settings samsvarer med din høyttaler- eller hodetelefonkonfigurasjon.



Ingen lyd ved avspilling av CDer med lyd eller DOS-spill som krever CD-ROM.

Slik løser du dette problemet:

- Kontroller at den analoge lydkontakten på CD-ROM-stasjonen og CD In-kontakten på lydkortet er koblet til.
- Aktiver digital CD-avspilling:
 - For Windows 98 SE
 - i. Klikk **Start** -> **Innstillinger** -> **Kontrollpanel**.
 - ii. Dobbeltklikk **Multimedia**-ikonet i **Kontrollpanel**-vinduet.
 - iii. Klikk **CD-musikk**-kategorien i dialogboksen **Egenskaper for multimedia**.
 - iv. Klikk avkrysningsboksen **Aktiver digital CD-lyd for denne CD-ROM-enheten** for å merke den.
 - v. Klikk **OK**.
 - For Windows Me
 - i. Klikk **Start** -> **Innstillinger** -> **Kontrollpanel**.
 - ii. Dobbeltklikk **System**-ikonet i **Kontrollpanel**-vinduet.
 - iii. Klikk kategorien **Enhetsbehandling** i dialogboksen **Egenskaper for System**.
 - iv. Dobbeltklikk ikonet for DVD/CD-ROM-stasjoner.
Datamaskinens stasjoner vil vises.
 - v. Høyreklikk stasjonsikonet. En meny vises.
 - vi. Klikk **Egenskaper**.
 - vii. I **Digital CD-avspilling**-boksen i den neste dialogboksen klikker du avkrysningsboksen **Aktiver digital CD-lyd for denne CD-ROM-enheten** for å merke den.
 - viii. Klikk **OK**.
 - For Windows 2000 og Windows XP
 - i. Klikk **Start** -> **Innstillinger** -> **Kontrollpanel**.
 - ii. Dobbeltklikk **System**-ikonet i **Kontrollpanel**-vinduet.
 - iii. Klikk kategorien **Maskinvare** i dialogboksen **Egenskaper for system**.
 - iv. Klikk **Enhetsbehandling**-knappen.

- v. Dobbeltklikk ikonet for DVD/CD-ROM-stasjoner. Datamaskinens stasjoner vil vises.
- vi. Høyreklikk stasjonsikonet. En meny vises.
- vii. Klikk **Egenskaper**.
- viii. I **Digital CD-avspilling**-boksen i den neste dialogboksen klikker du avkrysningsboksen **Aktiver digital CD-lyd for denne CD-ROM-enheten** for å merke den.

Panorering av en kilde slår noen ganger av lyden fra kilden.

Dette skjer når du er i Digital Output Only-modus og kildens venstre/høyre-balanse i en annen mikserapplikasjon enn Creative Surround Mixer (for eksempel applikasjonen Windows Volumkontroll) er stilt på motsatt side sammenlignet med plasseringen du har panorert kilden til i **Basic**-kategorien i Creative Surround Mixer. For eksempel kan CD-lydbalansen i Windows Volumkontroll være satt til venstre, mens du har panorert CD-lyden til høyre i Creative Surround Mixer.

Slik løser du dette problemet:

Åpne den andre mikseren og midtstill balansene for alle lydkildene.

Dette sørger for at de analoge kildene ikke blir stille når du panorerer dem i Creative Surround Mixer.

Problemer med filoverføringer på noen hovedkort med VIA-brikkesett

Hvis du har installert Audigy 2-kortet på et hovedkort med VIA-brikkesett, kan det hende at du kan oppleve følgende:

Ved overføring av store datamengder, slutter datamaskinen å svare ('henger') eller omstarter seg selv, ELLER
Filer som overføres fra en annen stasjon, er ufullstendige eller ødelagte.

Disse problemene kan oppstå på noen få datamaskiner som har VIA VT82C686B-kontrollerbrikkesettet på hovedkortet.

Slik kan du finne ut om hovedkortet har VT82C686B-brikkesettet:

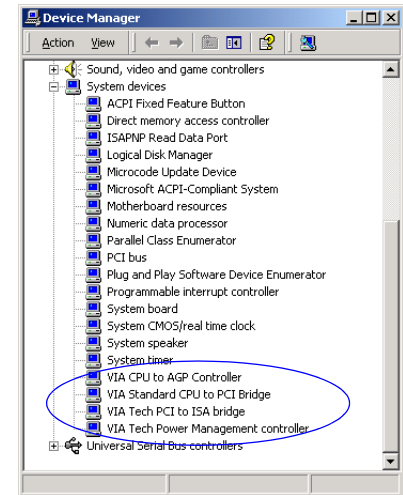
- Slå opp i dokumentasjonen til datamaskinen eller hovedkortet, eller

- I Windows:
 - i. Klikk **Start** -> **Innstillinger** -> **Kontrollpanel**.
 - ii. Dobbeltklikk **System**-ikonet.
 - iii. Klikk kategorien **Enhetsbehandling** eller **Maskinvare**.
 - iv. Klikk **Systemeheter**-ikonet.
 - v. I listen som vises, undersøker du om elementene som er uthevet i figur B-1, er oppført.
 - vi. Hvis elementene er oppført, tar du av dekselet på datamaskinen og finner frem til VIA-brikkesettet på hovedkortet. (Merk deg sikkerhetsreglene på side 1-7.)
På VT82C686B-brikkesettet er modellnummeret trykt på brikken.

Hvis du har VT82C686B-brikkesettet:

- Creative anbefaler at du først kontakter datamaskinleverandøren eller produsenten av hovedkortet for å få den nyeste løsningen.
- Noen brukere har løst problemet ved å gjøre ett eller begge av følgende:
 - Last ned de siste VIA 4in1-driverne fra <http://www.viatech.com>*
 - Få tak i den siste BIOS-versjonen for ditt hovedkort fra produsentens nettsted*.

*Innholdet på disse nettstedene kontrolleres av andre selskaper. Creative tar ikke noe ansvar for informasjon eller nedlastinger fra disse nettstedene. Denne informasjonen er kun tatt med som en referanse for deg.



Figur B-1: Kategorien *Enhetsbehandling*.

For liten hurtigbuffer for SoundFont



Du må betale for en mindre SoundFont-fil med lavere lyd kvalitet.

Problemer med styrespak

Det er for lite minne til å laste SoundFont-banker.

Dette kan skje når du laster eller spiller av en SoundFont-kompatibel MIDI-fil mens det er tildelt for lite minne til Creative SoundFont Bank Manager.

Slik tildeler du en større SoundFont-hurtigbuffer:

1. Klikk **Bank**-knappen.
Dialogboksen **Configure Bank** åpnes.
2. Klikk knappen **Select Bank** og velg en bankindeks som skal konfigureres.
3. Klikk **Load**-knappen for å legge en SoundFont-bank til en tom eller opptatt indeks.
4. Hvis den ønskede plassen allerede inneholder en bank, og du vil laste en ny bank i stedet, uthever du banken og klikker **Replace**-knappen.
5. Klikk **OK** for å fullføre konfigureringen av bankene.

Hvor stor SoundFont-hurtigbuffer du kan tildele, er avhengig av systemets tilgjengelige RAM. Datamaskinens behandlingshastighet kan reduseres hvis du bruker for stor hurtigbuffer.

Hvis det fortsatt er for lite system-RAM tilgjengelig:

Gjør ett av følgende:

- I dialogboksen **Configure Bank** i Creative SoundFont Bank Manager velger du en mindre SoundFont-bank, hvis mulig, fra **Select Bank**-boksen.
- Installer mer RAM i datamaskinen.

Styrespakporten fungerer ikke.

Det kan være en konflikt mellom lydkortets styrespak/MIDI-port og systemets styrespakport.

Slik løser du dette problemet:

Deaktiver lydkortets styrespak/MIDI-kontakt og bruk systemporten i stedet. Gjør følgende:

1. Klikk **Start** -> **Innstillinger** -> **Kontrollpanel**.
2. Dobbelklikk **System**-ikonet i **Kontrollpanel**-vinduet.
3. Klikk kategorien **Enhetsbehandling** i dialogboksen **Egenskaper for System**.

4. Dobbelklikk **Lyd-, bilde- og spillkontrollere** og velg **Creative Audigy 2 Gameport**(**Creative Game Port** for Windows 2000).
5. Klikk **Egenskaper**-knappen.
6. I dialogboksen Egenskaper:
 - Hvis du har avkrysningsboksen **Original konfigurasjon (gjeldende)**:
 - Opphev merkingen for å deaktivere den.
 - Hvis du har avkrysningsboksen **Deaktiver i denne maskinvareprofilen**:
 - Påse at avkrysningsboksen er merket for å deaktivere den.
7. Klikk **OK** for å starte Windows på nytt slik at endringen trer i kraft.

Når spillport/styrespak-grensesnittet er deaktivert, får oppføringen et rødt kryss i Enhetsbehandling.

Styrespaken fungerer ikke ordentlig i enkelte programmer.

Programmet kan bruke systemprosessorens tidtakerfunksjon til å beregne styrespakens posisjon. Hvis prosessoren er rask, kan programmet fastsette styrespakens posisjon feil ved å anta at posisjonen er utenfor verdiområdet.

Slik løser du dette problemet:

Øk systemverdien for 8-bit I/O Recovery Time i BIOS-innstillingene, vanligvis i avsnittet Chipset Feature Settings. Hvis den er tilgjengelig, kan du også endre innstillingen for AT-busshastighet til en langsommere klokke. Hvis problemet vedvarer, kan du prøve en annen styrespak.



Gjør ikke endringer i BIOS med mindre du har erfaring med systemprogramvare.

Problemer med flere lydenheter

Det andre lydkortet som er installert, fungerer ikke som det skal.

Det er mulig at du har en eksisterende lydenhet installert i datamaskinen. Lydenheten kan være et lydkort eller et integrert lydbrikkesett. Før du installerer Sound Blaster Audigy 2-kortet, bør du avinstallere og fjerne eksisterende lydenheter fullstendig. Hvis du har flere lydenheter i datamaskinen, kan det oppstå problemer ved bruk.



Du kan også gjøre følgende ved installasjon av Sound Blaster Audigy 2-kortet:

- Hvis datamaskinen oppdager at et Sound Blaster Live! Series- eller Sound Blaster PCI512-lydkort er installert, vises en meldingsboks som anbefaler at du avinstallerer og fjerner den gamle lydenheten fullstendig. Klikk **Ja** og følg instruksjonene på skjermen for å fjerne den gamle lydenheten. Fjern det gamle lydkortet fra datamaskinen.
- Hvis datamaskinen oppdager at et annet lydkort er installert, vises en meldingsboks som anbefaler at du avinstallerer og fjerner den gamle lydenheten fullstendig. Klikk **Ja** for å fortsette installasjonen av Sound Blaster Audigy 2-kortet.
Etter at du har installert Sound Blaster Audigy 2-kortet, avinstallerer du det eksisterende kortet fullstendig og fjerner lydkortet fra datamaskinen.

Det integrerte lydbrikkesettet fungerer ikke som det skal.

Hvis du vil deaktivere et integrert lydbrikkesett, gjør du følgende:

1. Start systemet på nytt.
2. Trykk <F2> eller <Delete> i løpet av minnekontrollen, avhengig av hovedkortet. BIOS-menyen vises.
3. Velg **Chipset Features Setup** og trykk <Enter>.
4. Velg **Onboard Legacy Audio** og trykk <Enter> hvis du vil deaktivere det integrerte lydbrikkesettet.
5. Trykk <Esc> for å gå tilbake til BIOS-menyen.
6. Velg **Save & Exit Setup**, og trykk deretter <Enter>.
7. Trykk <Y> og deretter <Enter>.



Problemer med Sound Blaster Live! Series- eller Sound Blaster PCI512-kort

Sound Blaster Live!- eller Sound Blaster PCI512-applikasjoner fungerer ikke.

Det er mulig at eldre lydenheter ikke fungerer som de skal når Sound Blaster Audigy 2 er installert, annet enn ved vanlig avspilling og opptak.

Slik løser du dette problemet:

Avinstaller og fjern det gamle kortet fra datamaskinen. Du kan også velge å deaktivere Sound Blaster Live!- eller Sound Blaster PCI512-kortet:

1. Klikk **Start** -> **Innstillinger** -> **Kontrollpanel**.
2. Dobbelklikk **System**-ikonet i **Kontrollpanel**-vinduet.
3. Klikk kategorien **Enhetsbehandling** i dialogboksen **Egenskaper for System**.
4. Dobbelklikk **Lyd-, bilde- og spillkontrollere** og velg **Creative Sound Blaster Live! Series** eller **Creative Sound Blaster PCI512**.
5. Klikk **Egenskaper**-knappen.
6. I dialogboksen **Egenskaper**:
 - Hvis du har avkrysningsboksen **Original konfigurasjon (gjeldende)**:
 - Opphev merkingen for å deaktivere den.
 - Hvis du har avkrysningsboksen **Deaktiver i denne maskinvareprofilen**:
 - Påse at avkrysningsboksen er merket for å deaktivere den.
7. Klikk **OK** for å starte Windows på nytt slik at endringen treer i kraft.

Når Sound Blaster Live!-kortet er deaktivert, har oppføringen i Enhetsbehandling et rødt kryss.

Løse inn/ut-konflikter



Du kan også slå opp i Feilsøking-avsnittet i den elektroniske hjelpen for Windows 98 SE/Me.

Konflikter mellom lydkortet og en annen periferenhet kan oppstå hvis kortet og den andre enheten er konfigurert med samme inn/utadresse.

Når du skal løse inn/ut-konflikter, endrer du ressursinnstillingene for lydkortet eller periferenheten i systemet ved hjelp av Enhetsbehandling i Windows 98 SE/Me.

Hvis du fortsatt ikke vet hvilket kort som forårsaker konflikten, fjerner du alle kort unntatt lydkortet og andre helt nødvendige kort (som diskkontroller- og grafikkort). Monter hvert kort igjen helt til Enhetsbehandling angir at en konflikt har oppstått.

Slik løser du maskinvarekonflikter i Windows 98 SE/Me:

1. Klikk **Start** -> **Innstillinger** -> **Kontrollpanel**.
2. Dobbelklikk **System**-ikonet i **Kontrollpanel**-vinduet.
3. Klikk kategorien **Enhetsbehandling** i dialogboksen **Egenskaper for System**.
4. Under **Lyd**-, **bilde**- og **spillekontrollere** merker du lydkortdriveren som skaper konflikten (angitt av et utropstegn), og klikker **Egenskaper**-knappen.
5. Klikk kategorien **Ressurser** i Egenskaper-dialogboksen.
6. Kontroller at avkrysningsboksen **Bruk automatiske innstillinger** er merket, og klikk **OK**.
7. Start datamaskinen på nytt slik at Windows 98 SE/Me kan tildele ressurser på nytt til lydkortet og/eller enheten som skapte konflikten.

Problemer med Encore DVD Player

Encore DVD Player starter ikke når en DVD-plate settes inn i stasjonen.

Slik løser du dette problemet:

1. I Windows-systemmappen høyreklikker du ikonet **Disc Detector** og klikker **Properties**.
2. I kategorien **General** i dialogboksen **Creative Disc Detector** kontrollerer du at avkrysningsboksen **Enable Disc Detector** er merket.
3. Klikk kategorien **Players**.
4. Merk **DVD Disc** og klikk **Select Player**-knappen.
5. Klikk **Browse** i dialogboksen **Players Properties**.

6. Finn og merk D:\Program Files\Creative\PC- DVD Encore (der D: representerer CD-ROM-stasjonen) og dobbeltklikk oppføringen **ctdvdply**.
Name-boksen viser nå oppføringen *ctdvdply*.
7. Klikk **OK** to ganger.

Problemer med programbasert DVD-spiller

Bytting av lydkonfigurasjon (for eksempel fra flerkanalmodus til SPDIF Output-modus eller omvendt) ved spilling av DVD-filmer ser ikke ut til å virke, selv om alle innstillingene i den programbaserte DVD-spilleren og i Creative Surround Mixer er riktige.

Slik løser du dette problemet:

Lukk og start den programbaserte DVD-spilleren på nytt.

Problemer med DV-driver for Windows 98 SE/2000/Me/XP



1394 DVConnect-driveren kjører ikke under Windows XP.

DV-videokameraet fungerer ikke som det skal.

MSDV-videokameradrivere er kanskje ikke den nyeste versjonen (v4.10.2226).

Slik løser du dette problemet:

1. Besøk www.Microsoft.com og last ned Digital Video-oppdateringen for DirectX 8.0-filen (dx80bda.exe).
2. Installer filen på datamaskinen.
Obs! Du må først installere DirectX 8.0 eller 8.0a.

Hvis problemet vedvarer, kan det være at MSDV-videokameradrivere ikke er helt optimalisert for DV-videokameraet ditt.

Slik løser du dette problemet:

1. Slå på DV-videokameraet.
2. Sett installerings- og program-CD for Sound Blaster Audigy 2 inn i CD-ROM-stasjonen.
Avslutt velkomstskjerm bildet.

3. Ved hjelp av Windows Utforsker finner du **1394**-mappen på CD-ROMen, og kjører DVConnect 240.exe-filen. Følg instruksjonene på skjermen for å fullføre installasjonen.
Hvis du bruker Windows 98 SE, kan du bli bedt om å først sette inn CD-ROMen for Windows 98 SE. Følg instruksjonene på skjermen for å fullføre denne installasjonen.
4. Klikk **Fullfør**-knappen.
5. Slå DV-videokameraet av og deretter på igjen.

Problemer i Windows XP

En feilmelding om maskinvareinstallering vises i Windows XP når applikasjoner fra andre enn Creative installeres.

Da dette produktet ble utgitt, oppfordret Microsoft alle selskaper om å sende inn sine maskinvareløsninger for sertifisering. Hvis en maskinvredriver ikke er sendt inn eller ikke er kvalifisert for Microsoft-sertifisering, vises en advarsel som den nedenfor.



Du kan se denne meldingen når du installerer maskinvaredrivere fra andre enn Creative. Hvis du gjør det, kan du velge å klikke **Fortsett likevel**. Enhetsdrivere som ikke er signert av Microsoft, kan brukes i Windows XP og vil ikke nødvendigvis gjøre systemet ustabil.

Hvis du trenger mer XP-relatert informasjon eller hjelp, kan du kontakte selskapet som utviklet driveren, på selskapets nettsted eller helpline.

Problemer med digitale lydenheter



Hvis du har installert Intel Application Accelerator versjon 1.1.2, kan DMA bli valgt automatisk på alle stasjonene.

Det kommer vislelyder eller ingen lyd i det hele tatt fra mine digitale høyttalere.

Påse at du velger en samplingsfrekvens for PCM SPDIF-utdataene for Digital Out-kontakten som samsvarer med kravene i mottakerenheten. Du må kanskje velge en lavere samplingsfrekvens for digitale utdata. De tilgjengelige valgene 48 kHz og 96 kHz.

Slik løser du dette problemet:

1. I Creative MediaSource Go! Launcher klikker du kategorien **Product Settings**.
2. Dobbelklikk **Device Controls**-ikonet.
3. Klikk kategorien **Sampling Rate**.
4. Klikk den riktige samplingsfrekvensen i **Digital Output Sampling Rate**-listen.

Det høres poppolyder under avspilling.

Kontroller at DMA-funksjonen er valgt for alle stasjoner.

Slik løser du dette problemet:

For Windows 98 SE og Windows Me:

1. Klikk **Start** -> **Innstillinger** -> **Kontrollpanel**.
2. Dobbelklikk **System**-ikonet i **Kontrollpanel**-vinduet.
3. Klikk kategorien **Enhetsbehandling** i dialogboksen **Egenskaper for System**.
4. Dobbelklikk **Diskstasjoner**-ikonet.
Datamaskinens stasjoner vil vises.
5. Høyreklikk harddiskikonet.
6. I dialogboksen som vises, klikker du kategorien **Innstillinger**.
7. Klikk avkrysningsboksen **DMA** (direct memory access) for å merke den.
Det vises en varselmelding.
8. Klikk **OK**.
9. Klikk **OK** i neste boks.
10. Klikk **Lukk** i dialogboksen **Egenskaper for system**.



11. Klikk **Ja** når du blir spurt om å omstarte datamaskinen.
12. Gjenta trinnene 4-11 hvis du har andre stasjoner, for eksempel flere harddisker, CD-ROM-, CD-RW- eller DVD-ROM-stasjoner. I trinn 4 dobbeltklikker du det aktuelle stasjonsikonet.

For Windows 2000 og Windows XP:

1. Klikk **Start** -> **Innstillinger** -> **Kontrollpanel**.
2. Dobbeltklikk **System**-ikonet i **Kontrollpanel**-vinduet.
3. Klikk kategorien **Maskinvare** i dialogboksen **Egenskaper for system**.
4. Klikk **Enhetsbehandling**-knappen.
5. Dobbeltklikk **ATA/ATAPI IDE-kontrollere**-ikonet.
IDE-kanalene vil vises.
6. Høyreklikk **Primær IDE-kanal**-ikonet.
7. Klikk **Egenskaper**.
8. Klikk kategorien **Avanserte innstillinger** i dialogboksen **Egenskaper**.
9. Klikk avkrysningsboksen **DMA hvis tilgjengelig** for å merke den.
10. Klikk **OK**.